

45 钢梅花型连接联轴器

顶丝型

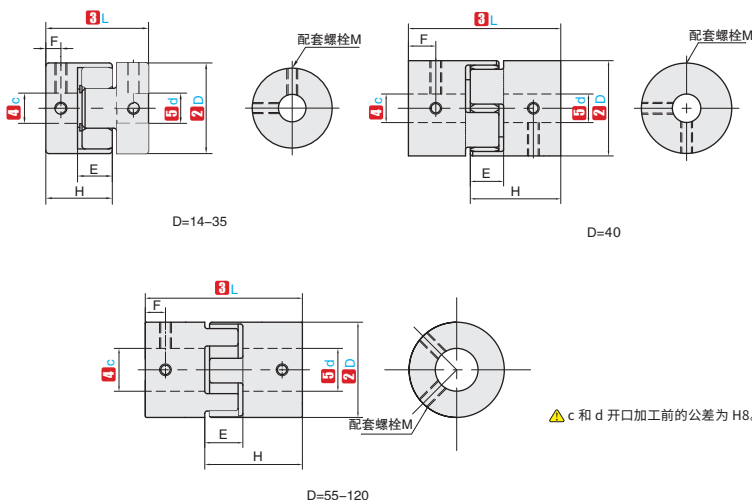


大批量
订购
bulk order

产品特点：零回间隙，适用于正反转，具有良好的耐磨性、腐蚀性、耐油性和电气绝缘性。



① 代号 CPFSJ	主体 M 材质 45 钢	弹性体 M 材质 进口聚氨酯	⑤ 表面处理 发黑处理
---------------	-----------------	-------------------	----------------



订购编号示例

① 代号	-	② D	-	③ L	-	④ c	-	⑤ d	-	(CK)	-	(DK)	
CPFSJ	-	30	-	40	-	c8	-	d10	-	CK	-	DK	
标准键槽追加	CPFSJ	-	30	-	40	-	c8	-	d10	-	CK	-	DK
非标键槽追加	CPFSJ	-	30	-	40	-	c8	-	d10	-	CK4	-	DK5

▲ 非标键槽加工请按照追加键槽尺寸表，如有问题请联系销售工程师。

① 代号	② D	③ L	④ c ⑤ d 可选范围										E	F	H	M	紧固螺 丝扭矩 (N·m)														
CPFSJ	30	40	5	6	6.35	8	9	10	12	12.7	14	15											10.9	7.0	25.6	M4	2.5				
	40	66	6	6.35	8	9	10	12	12.7	14	15	16	17	18	19	20											13.7	8.0	40	M5	5
	55	78	12 12.7 14 15 16 17 18 19 20 22 24 25 28																				16.1	10.3	46.4	M6	8				
	65	90	14 15 16 17 18 19 20 22 24 25 28 30 32																				16.7	11.9	53.5	M8	20				

① 代号	② D	③ L	额定扭矩 (N·m)	容许偏心 (mm)	容许偏角 (°)	容许轴向偏差 (mm)	容许转速 (rpm)	静态逆转刚度 (N·m/rad)	惯性矩 (kg·m ²)	重量 (g)
CPFSJ	30	40	9.8	0.02	1	+0.6 0	12000	72	1.1x10 ⁻³	138
	40	66	16			±0.8 0	10000	550	1.43x10 ⁻³	350
	55	78	57				8000	1500	5.7x10 ⁻³	778
	65	90	150				6000	2800	1.17x10 ⁻²	1324

▲ 以上参数由最大孔径测得。

键槽尺寸公差表

轴孔直径 c-d	b		t		键公称尺寸 b×h
	基准尺寸	公差	基准尺寸	公差	
6-7.9	2	±0.0125	1.0	0.1 0	2×2
8-10	3		1.4		3×3
10.1-12	4	±0.0150	1.8		4×4
12.1-17	5		2.3		5×5
17.1-22	6	±0.0180	2.8	0.2 0	6×6
22.1-24	8		3.3		8×7

可选加工	c 孔键槽加工	d 孔键槽加工
代码	CK	DK
技术说明		

▲ 键槽加工仅适用≥6的孔径。
▲ 键槽尺寸请参考键槽尺寸公差表。