
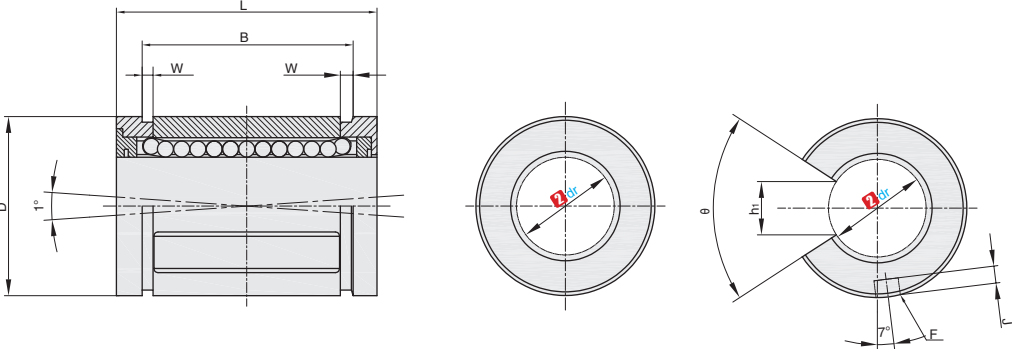




★ 产品特点：可以调整光轴与直线轴承的间隙,承载能力强;开口型,省一列钢珠,可以与带支座导向轴配合使用,避免光轴挠曲。



①代号	型号	壳体M材质	滚珠M材质	密封圈M材质	使用环境温度°C
LMRB	标准型	树脂(POM)	GCr15	丁腈橡胶	-20~80°C
LMROBP	开口型				



LMRB
标准型

LMROBP
开口型

视角标准：第一视角



①代号 - ②内径
LMRB - d6

①代号	②内径		球列数	主要尺寸						基本额定负载		重量(g)
				外径	长度		外止动槽		W	动C(kgf)	静Co(kgf)	
	D	L			公差	B	公差					
LMRB	10	+0.008	5	19	29		21.7		1.35	6	7.5	17
	12	0	5	22	32		22.7		1.35	8.2	10.3	23
	16	+0.009	5	26	36		24.7		1.35	10	12.4	28
	20	+0.001	6	32	45	±0.2	31.3	±0.2	1.65	16.7	21	61
	25	+0.011	6	40	58		43.8		1.9	30.2	37.8	122
	30	+0.001	6	47	68		51.8		2.2	43.8	54.5	185
	40	+0.013	6	62	80		60.4		2.2	52.7	65.9	360
	50	+0.002	6	75	100		77.4		2.7	86.4	108	580

①代号	②内径		球列数	主要尺寸						基本额定负载				重量(g)		
				外径	长度		外止动槽		W	h ₁	F	J	θ		动C(kgf)	静Co(kgf)
	D	L			公差	B	公差									
LMROBP	12	+0.008 0	4	22	32		22.7		1.35	6.5		0.7	66	8.2	10.3	18
	16	+0.009	4	26	36		24.7		1.35	9		0.7	68	10	12.4	22
	20	+0.001	5	32	45	±0.2	31.3	±0.2	1.65	9	3	0.9	55	16.7	21	51
	25	+0.011	5	40	58		43.8		1.9	11.5		1.4	57	30.2	38	102
	30	+0.001	5	47	68		51.8		1.9	14		2.2	57	43.8	55	155



交货期

7天发货



数量	1~9	10~
价格	100%	现询

