

带止动槽

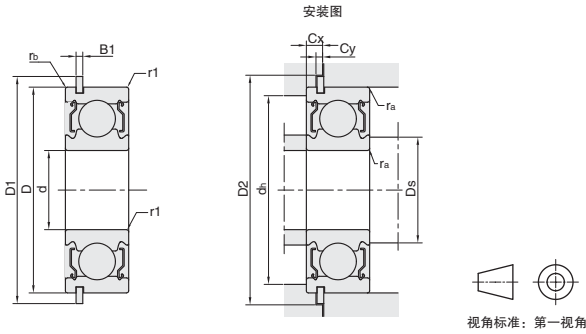
标准型/进口型 深沟球轴承



★ 产品特点: 本产品适用于高精度、重载荷の場合带止动槽深沟球轴承可以简化轴承座结构



代号	轴承精度	后置代号	轴承材质	
			GB	JIS
BRJ	标准型	ZZNR: 双面带防尘盖带止动槽	GCr15	SUJ2
HQ-BRJ	进口型			



视角标准: 第一视角



型号
BRJ-6700ZZNR

1 代号	2 公称规格	d	D	B	r1 (min)	rb (min)	基本额定载荷				容许转速 rpm (参考)	挡圈尺寸		安装尺寸					重量 g (参考)
							标准型		进口型			D1	B1	Ds		d1	fa	D2	
							动载荷/KN	静载荷/KN	动载荷/KN	静载荷/KN		(max)	(max)	(min)	(max)	(max)	(max)	(min)	
BRJ	HQ-BRJ	6900ZZNR	22	6	0.3	0.3	2.5	1.07	2.7	1.27	31000	24.8	0.7	12	13	20	0.3	25.5	10
		6000ZZNR	26	8			4.35	1.76	4.55	1.97	28000	28.7	0.84		13.5	24		29.4	19
		6200ZZNR	30	9	0.6	0.6	4.9	2.19	5.1	2.39	24000	34.7			16	26		35.5	32
		6300ZZNR	35	11		0.5	7.9	3.25	8.1	3.45	22000	39.7	1.12		16.5	31	0.6	40.5	52
		6901ZZNR	24	6	0.3	0.3	2.79	1.26	2.89	1.46	28000	26.8	0.7	14	15	22	0.3	27.5	11
		6001ZZNR	28	8			4.9	2.17	5.1	2.37	24000	30.7	0.84		16	26		31.5	21
		6201ZZNR	32	10	0.6	0.6	6.6	2.85	6.8	3.05	22000	36.7		16	17	28	0.6	37.5	37
		6301ZZNR	37	12	1	0.5	9.5	4	9.7	4.2	20000	41.3	1.12		18	32	1	42	60
		6902ZZNR	28	7	0.3	0.3	4.15	2.06	4.35	2.26	23000	30.8	0.85	17	20	28	0.3	31.5	16
		6002ZZNR	32	9			5.4	2.63	5.6	2.83	21000	36.7			19	30		37.5	31
		6202ZZNR	35	11	0.6	0.6	7.45	3.55	7.65	3.75	20000	39.7	1.12	19	20	31	0.6	40.5	45
		6302ZZNR	42	13	1	0.5	11.2	5.25	11.4	5.45	17000	46.3		20	22.5	37	1	47	83
		6903ZZNR	30	7	0.3	0.3	4.4	2.35	4.6	2.55	21000	32.8	0.85	19	20	28	0.3	33.5	17
		6003ZZNR	35	10			5.8	3.05	6	3.25	19000	39.7			21	33		40.5	41
		6203ZZNR	40	12	0.6	0.6	9.35	4.6	9.55	4.8	17000	44.6	1.12	21	22	36	0.6	45.5	65
		6303ZZNR	47	14	1	0.5	13.4	6.45	13.6	6.65	15000	52.7		22	25.5	42	1	53.5	113
		6904ZZNR	37	9	0.3	0.3	6.2	3.5	6.4	3.7	18000	39.8	0.85		24	35	0.3	40.5	38
		6004ZZNR	42	12	0.6	0.6	9.2	4.8	9.4	5	16000	46.3		24	25	38	0.6	47	67
		6204ZZNR	47	14	1	1	12.6	6.4	12.8	6.6	14000	52.7	1.12	25	27	42	1	53.5	104
		6304ZZNR	52	15	0.5	0.5	15.7	7.7	15.9	7.9	14000	57.9		26.5	28	45.5		58.5	145
		6905ZZNR	42	9	0.3	0.3	6.85	4.35	7.05	4.55	15000	44.8	0.85	27	29	40	0.3	45.5	44
		6005ZZNR	47	12	0.6	0.6	9.9	5.65	10.1	5.85	14000	52.7		29	30	43	0.6	53.5	80
		6205ZZNR	52	15	1	1	13.8	7.65	14	7.85	13000	57.9	1.12	30	32	47		58.5	133
		6305ZZNR	62	17	1.1	0.5	20.4	11	20.6	11.2	11000	67.7	1.7	31.5	36	55.5	1	68.5	235
		6906ZZNR	47	9	0.3	0.3	7.2	4.8	7.25	5	14000	49.8	0.85	32	34	45	0.3	50.5	52
		6006ZZNR	55	13			13	8.1	13.2	8.3	12000	60.7	1.12		37	50		61.5	116
		6206ZZNR	62	16	1	1	19.3	11.1	19.5	11.3	11000	67.7		35	39	57	1	68.5	199
		6306ZZNR	72	19	1.1		26.5	14.8	26.7	15	9500	78.6		36.5	42.5	65.5		80	345
		6907ZZNR	55	10	0.6		10.4	7.05	10.6	7.25	12000	57.8	0.85	39	39	51	0.6	58.5	75
		6007ZZNR	62	14	1		15.8	10.1	16	10.3	10000	67.7		40	41.5	57		68.5	151
		6207ZZNR	72	17	1.1		25.5	15.1	25.7	15.3	9500	78.6	1.7	41.5	44.5	65.5	1	80	284
		6908ZZNR	62	12	0.6		13.5	9.8	13.7	10	11000	64.8	0.85	44	46	58	0.6	65.5	112
		6008ZZNR	68	15	1	0.5	16.6	11.3	16.8	11.5	9200	74.6		45	47.5	63		76	190
		6208ZZNR	80	18	1.1		28.9	17.7	29.1	17.9	8500	86.6		46.5	50.5	73.5		88	366
		6009ZZNR	75	16	1		20.7	15	20.9	15.2	9000	81.6	1.7	50	53.5	70		83	241
		6209ZZNR	85	19	1.1		31.3	20.2	31.5	20.4	7500	91.6		51.5	55.5	78.5	1	93	420
		6010ZZNR	80	16	1		21.6	16.4	21.8	16.6	8500	86.6		55	58.5	75		88	261
		6210ZZNR	90	20	1.1		34.8	23	35	23.2	7100	96.5	2.46	56.5	60	83.5		98	459

- ▲ 1kgf=9.8N
- ▲ 不承诺此产品品牌
- ▲ 更多规格请咨询客服



交货期

4天发货

C2 轴承(外节轴承)
锁紧螺母