



产品特点

- ◇ 直动式两位三通电磁阀，专为真空系统开发的一款常闭（NC）电磁阀。
- ◇ 底座由铝合金制成，坚固耐用。
- ◇ 反应时间短，动作频率高。

型号规格

ZVEV - G1F

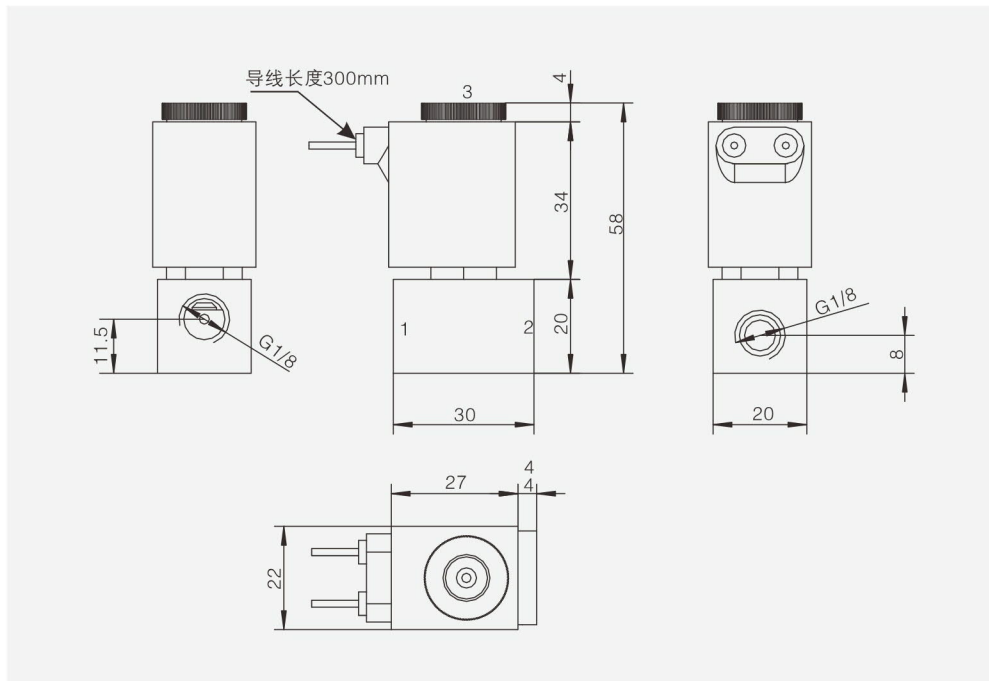
①                      ②

① 产品系列	② 连接规格	默认额定电压
ZVEV	G1F - G1/8内螺纹	DC24V

性能参数

压力范围 kPa	响应 时间ms	输出 功能	通过流量 NL/min	导线引 出方式	功率 消耗 W	环境 温度℃	抗冲击/ 震动能力m/s <sup>2</sup>
-100~0	10	NC(常闭)	52	直接出线式 300mm	3.5	0~50	30/50

尺寸规格(mm)



气路连接图

- 1=真空装置
- 2=真空吸盘
- 3=通气

