

# SZ系列

## 标准型吸盘

AIRBEST



3C电子

### 产品特点

- ◇ U型, C型, B型, D型不同的形状
- ◇ 最佳的结构设计
- ◇ 特殊的防静电材质
- ◇ 尺寸规格齐全

### 运用优势

- ◇ 使用于各种不同的工况, 吸盘可以互换
- ◇ 尺寸小, 吸附力大
- ◇ 缓慢释放静电, 防止工件损伤
- ◇ 适合各种大小和不同形状的工件



B型-波纹吸盘



D型-深形吸盘



U型-平形吸盘



C型-平形带肋吸盘

### 应用范围

- ◇ U型-平行吸盘, 适用于表面平整不变形的场合
- ◇ C型-平行带肋吸盘, 适用于吸附易变形的工件
- ◇ B型-1.5折波纹吸盘, 适用于吸附面倾斜的场合
- ◇ D型-深型吸盘, 适用于吸附球状物体
- ◇ 适合搬运包装纸盒, 小型半导体, 球状物体, 食品等
- ◇ 特殊的防静电材质适用于3C电子行业



### 产品结构

- ◇ 坚固耐磨的SZ系列真空吸盘为单密封唇
- ◇ 吸盘 $\phi 2-\phi 8$ 为单独橡胶吸盘, 不带卡箍
- ◇ 吸盘 $\phi 10-\phi 10$ 为橡胶吸盘, 带金属卡箍, 防止吸附中吸盘与安装杆之间出现松动
- ◇ 吸盘接头为插入式接头

# SZ系列

## 标准型吸盘

### 型号规格

# SZ B 10 N

① ② ③ ④

① 产品系列	② 形状规格	③ 尺寸规格		④ 吸盘材质	
SZ	U - 平行吸盘	2 - $\phi$ 1mm	16 - $\phi$ 16mm	N - 丁腈橡胶	55
	C - 平行带肋吸盘	4 - $\phi$ 4mm	20 - $\phi$ 20mm	WS - 白硅胶	50
	B - 1.5折波纹吸盘	6 - $\phi$ 6mm	25 - $\phi$ 25mm	CN - 防静电丁腈橡胶	55
	D - 深型吸盘	8 - $\phi$ 8mm	32 - $\phi$ 32mm	CS - 防静电硅胶	55
		10 - $\phi$ 10mm	40 - $\phi$ 40mm	F - 氟橡胶	60
		13 - $\phi$ 13mm	50 - $\phi$ 50mm	HP - 无痕橡胶	50

### 选型规格

吸盘直径	吸盘类型 U - 平行吸盘	C - 平行带肋吸盘	B - 1.5折波纹吸盘	D - 深型吸盘
$\phi$ 2	SZU2□	-	-	-
$\phi$ 4	SZU4□	-	-	-
$\phi$ 6	SZU6□	-	SZB6□	-
$\phi$ 8	SZU8□	-	SZB8□	-
$\phi$ 10	SZU10□	SZC10□	SZB10□	SZD10□
$\phi$ 13	SZU13□	SZC13□	SZB13□	-
$\phi$ 16	SZU16□	SZC16□	SZB16□	SZD16□
$\phi$ 20	SZU20□	SZC20□	SZB20□	-
$\phi$ 25	SZU25□	SZC25□	SZB25□	SZD25□
$\phi$ 32	SZU32□	SZC32□	SZB32□	-
$\phi$ 40	SZU40□	SZC40□	SZB40□	SZD40□
$\phi$ 50	SZU50□	SZC50□	SZB50□	-

# SZ系列

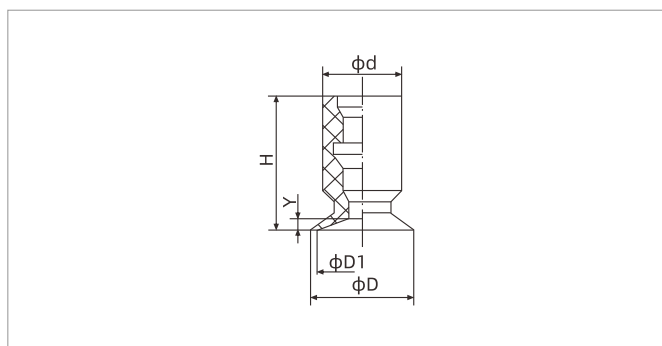
## 标准型吸盘

### 性能参数

吸盘直径	拉脱力 N	内部体积 cm <sup>3</sup> SZU	SZC			SZB		SZD		推荐软管直径 mm
Φ2	0.15	<0.1	-	-	-	-	-	-	4	
Φ4	0.6	<0.1	-	-	-	-	-	-	4	
Φ6	1.2	<0.1	-	-	<0.1	-	-	-	4	
Φ8	2.2	<0.1	-	-	<0.1	-	-	-	4	
Φ10	3.5	0.15	0.15	0.15	0.3	0.3	0.3	0.3	6	
Φ13	6	0.2	0.2	0.2	0.9	0.9	-	-	6	
Φ16	9.6	0.3	0.3	0.3	1.3	1.3	0.6	0.6	6	
Φ20	15	0.6	0.6	0.6	2.2	2.2	-	-	6	
Φ25	24	0.9	0.9	0.9	3.3	3.3	1.5	1.5	6	
Φ32	38	1.6	1.6	1.6	7.2	7.2	-	-	6	
Φ40	60	3.5	3.5	3.5	15	15	9	9	6	
Φ50	92	6	6	6	25	25	-	-	6	

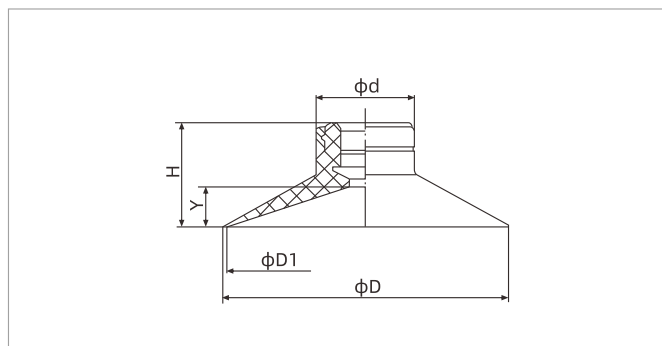
◇注：测量真空度-60kPa，工件表面光滑，干净。以上拉脱力数据不包括安全系数。根据工件表面状况不同，数值可能会有变化。  
真空管建议尽可能短，长度不超过2m。

### 尺寸规格 (mm)



SZU2-8

型号/尺寸	D	D1	H	d	Y	单重 g
SZU2□	2.6	2	12	7	0.5	21
SZU4□	4.8	4	12	7	0.8	21
SZU6□	7	6	12	7	0.8	21
SZU8□	9	8	12	7	1	21



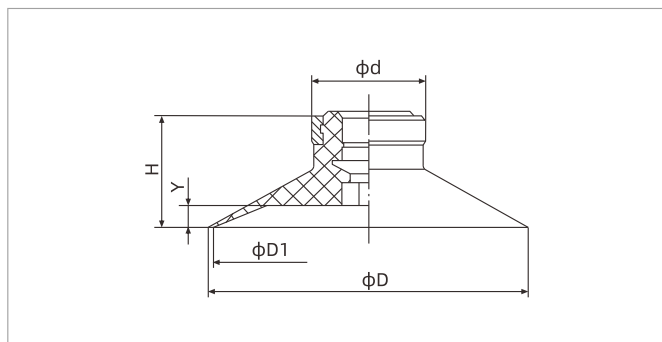
SZU10-50

型号/尺寸	D	D1	H	d	Y	单重 g
SZU10□	12	10	12	13	3	21
SZU13□	15	13	12	13	3	21
SZU16□	18	16	12.5	13	3.5	21
SZU20□	23	20	14	15	4	21
SZU25□	28	25	14	15	4	21
SZU32□	35	32	14.5	15	4.5	21
SZU40□	43	40	18.5	18	6.5	21
SZU50□	53	50	19.5	18	7.5	21

# SZ系列

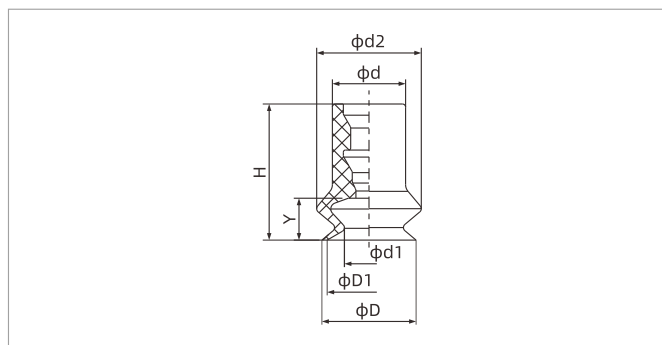
## 标准型吸盘

### 尺寸规格 (mm)



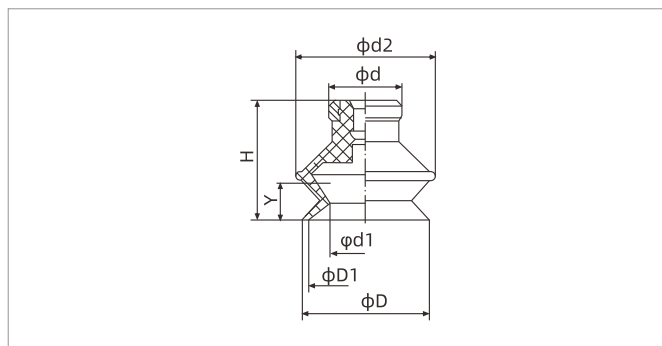
SZC10-50

型号/尺寸	D	D1	H	d	Y	单重 g
SZC10□	12	10	12	13	1.7	0.8
SZC13□	15	13	12	13	1.8	1.0
SZC16□	18	16	12.5	13	1.2	0.9
SZC20□	23	20	14	15	1.7	1.6
SZC25□	28	25	14	15	1.8	2.1
SZC32□	35	32	14.5	15	2.3	2.4
SZC40□	43	40	18.5	18	3.3	5.5
SZC50□	53	50	19.5	18	3.8	7.3



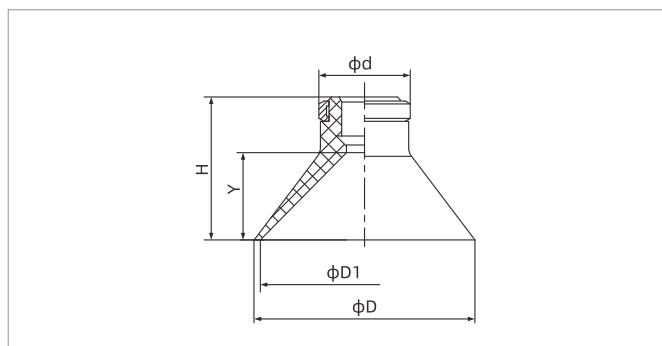
SZB6-8

型号/尺寸	D	D1	H	d	d1	d2	Y	单重 g
SZB6□	7	6	13	7	3.3	9.1	4	0.36
SZB8□	9	8	13	7	4.7	10.1	4	0.4



SZB10-50

型号/尺寸	D	D1	H	d	d1	d2	Y	单重 g
SZB10□	12	10	16	13	5.5	13.8	4	1.1
SZB13□	15	13	18.5	13	8.7	19	4	1.7
SZB16□	18	16	20	13	9.9	21	4	2.1
SZB20□	22	20	23.5	15	12.4	25	4	2.9
SZB25□	27	25	24	15	15.6	28	4	3.9
SZB32□	34	32	29	15	18.9	37	4	6.7
SZB40□	43	40	34	18	24.4	48	4	13.3
SZB50□	53	50	38	18	32.4	57	4	18.8



SZD10-25

型号/尺寸	D	D1	H	d	Y	单重 g
SZD10□	12	10	15	13	6	1.0
SZD16□	18	16	16	13	7	1.2
SZU25□	28	25	20	15	10	1.8
SZU40□	43.5	40	28	18	17	5.9

# SZ系列

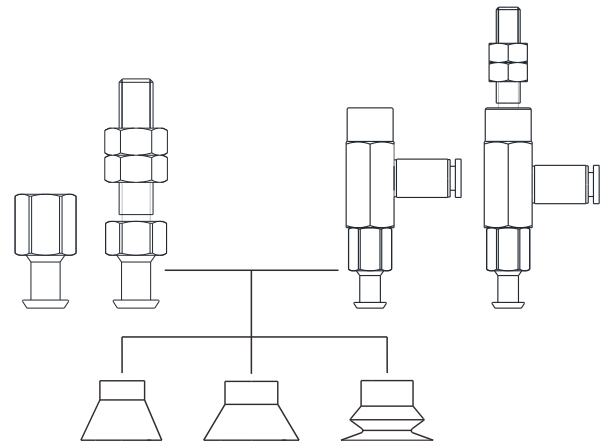
## 真空吸盘+安装支杆

AIRBEST

### 产品结构

- ◇ SZ系列真空吸盘由替换吸盘和吸盘接头或安装支杆组成
- ◇ 吸盘连接位置为插入式接头
- ◇ 真空口垂直方向有内螺纹和外螺纹螺母安装两种方式
- ◇ 真空口水平方向有内螺纹和外螺纹螺母安装两种方式

在同一系列中，替换吸盘和安装支杆可以根据要求组合



### 型号规格

## SZU10N - LA6 - M5M

①

②

③

① 吸盘型号	② 真空口方向	③ 安装规格
SZU10N	空白 - 默认垂直方向	M5M - M5×0.8外螺纹
SZC	LA4 - 水平方向，快插接头φ4软管	M6M - M6×1外螺纹
SZB	LA6 - 水平方向，快插接头φ6软管	M8M - M8×1外螺纹
SZD		M5F - M5×0.8内螺纹
		M8F - M8×1.25内螺纹

◇ 吸盘规格请参考样本02页。

### 选型规格

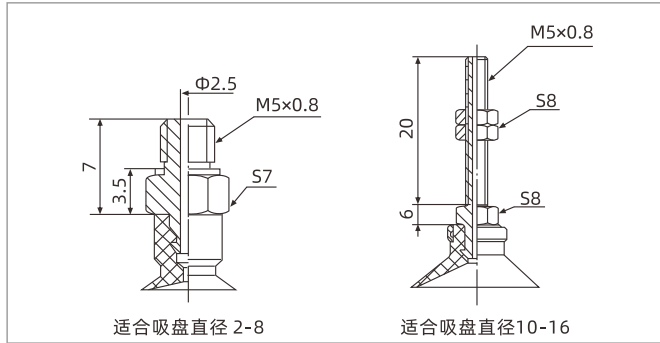
吸盘直径	真空口方向			安装规格				
	空白	LA4	LA6	M5M	M6M	M8M	M5F	M8F
2-8	●	●	●	●	-	-	●	-
10-16	●	●	●	●	-	-	●	-
20-32	●	●	●	-	●	-	●	-
40-50	●	-	-	-	-	●	-	●

# SZ系列

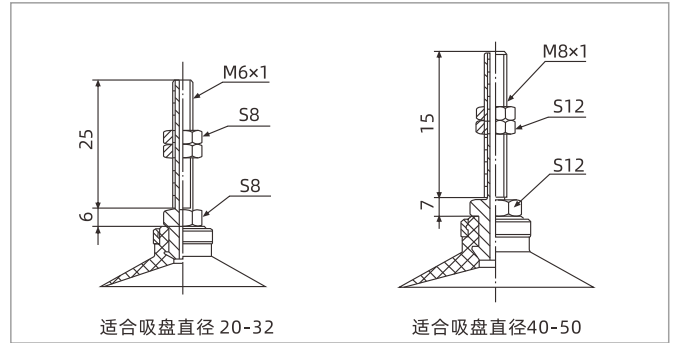
## 真空吸盘+安装支杆



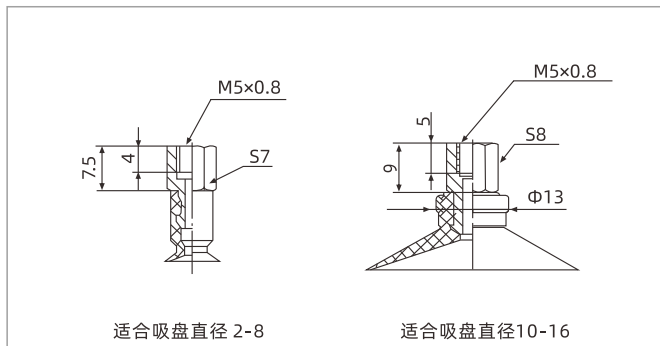
### 尺寸规格 (mm)



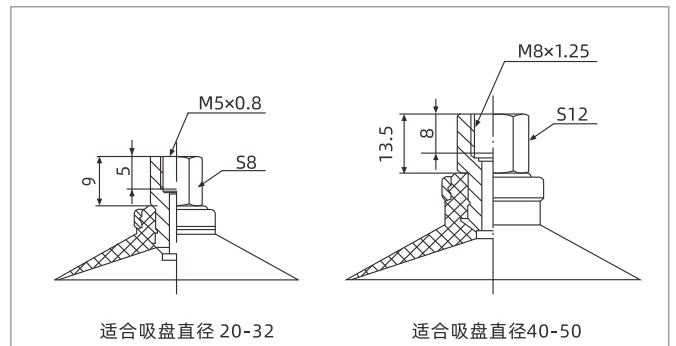
垂直方向 - 外螺纹连接



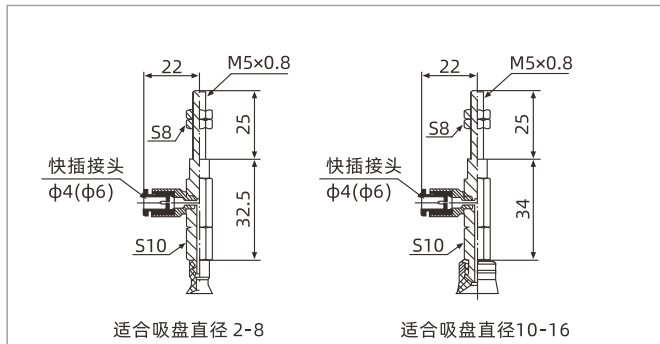
垂直方向 - 外螺纹连接



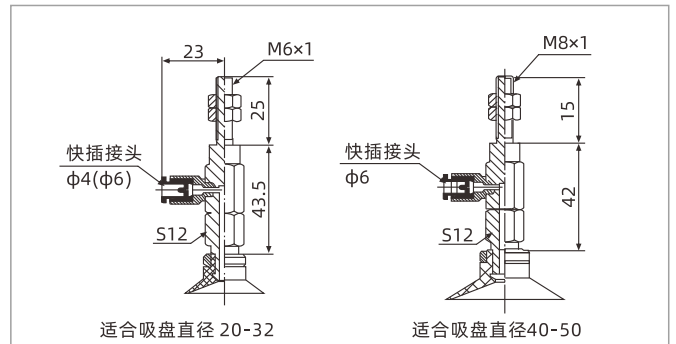
垂直方向 - 内螺纹连接



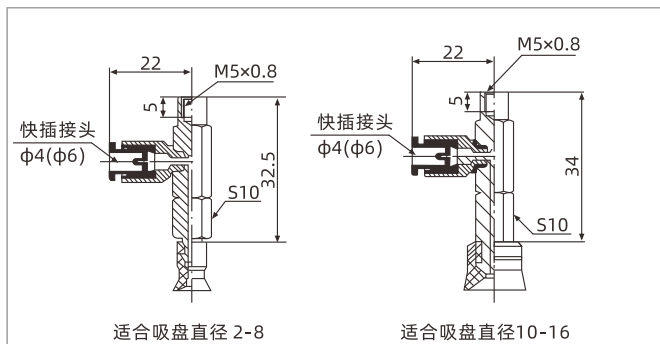
垂直方向 - 内螺纹连接



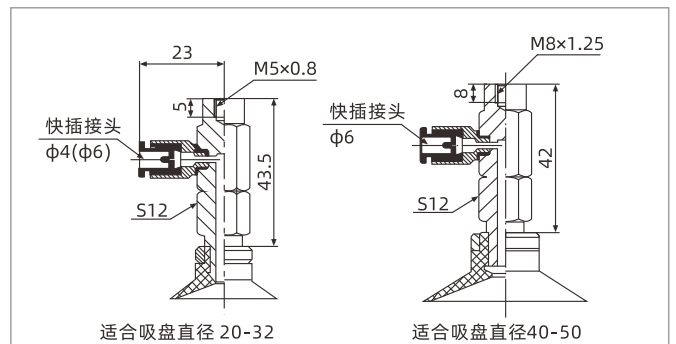
水平方向 - 外螺纹连接



水平方向 - 外螺纹连接



水平方向 - 内螺纹连接



水平方向 - 内螺纹连接

# SZ系列

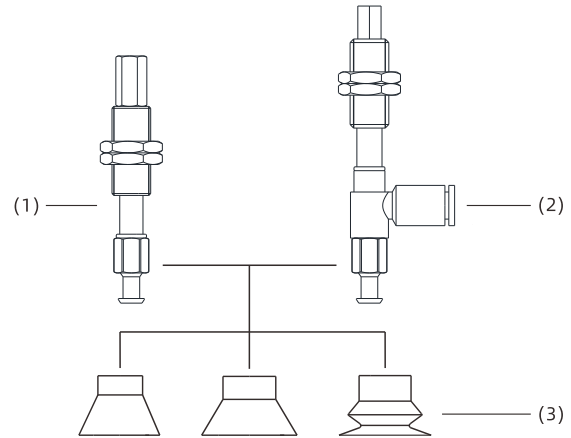
## 真空吸盘+缓冲支杆

AIRBEST

### 产品结构

- ◇ SZ系列真空吸盘由替换吸盘(3)和吸盘缓冲支杆组成
- ◇ 吸盘连接位置为插入式接头
- ◇ 真空口垂直方向(1)为外螺纹螺母固定安装
- ◇ 真空口水平方向(2)为外螺纹螺母固定安装

在同一系列中，替换吸盘和安装支杆可以根据要求组合



### 型号规格

## SZU10N - E I 10 R A6 - M10

① ② ③ ④ ⑤ ⑥ ⑦

① 吸盘型号	② 缓冲支杆系列	③ 缓冲形式	④ 缓冲行程	⑤ 缓冲方式	⑥ 真空口连接规格	⑦ 安装规格
SZU10N	E - PSPE系列	I - 内置弹簧	6 20	空白 - 垂直可回转	空白 - M5×0.8内螺纹	M8 - M8×1
SZC	缓冲支杆		10 30	R - 垂直不可回转	A4 - 快插接头φ4软管	M10 - M10×1
SZB			15 40	L - 水平可回转	A6 - 快插接头φ6软管	M14 - M14×1
SZD			25 50	B - 水平不可回转	B4 - 宝塔接头φ4软管 B6 - 宝塔接头φ6软管	

◇ 吸盘规格请参考样本02页。

### 选型规格

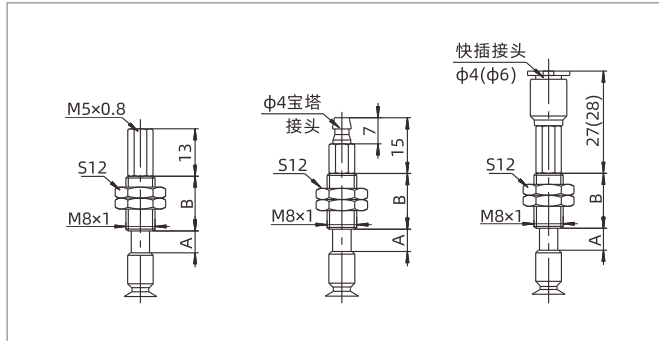
吸盘直径	缓冲行程	缓冲方式				真空口连接规格					安装规格
		空白	R	L	B	空白	A4	A6	B4	B6	
2-8	6、10、15、25	●	●	●	●	●	●	●	●	-	M8
10-32	10、20、30、40、50	●	●	●	●	●	●	●	-	●	M10
40-50	10、20、30、50	●	-	-	-	●	-	-	-	-	M14

# SZ系列

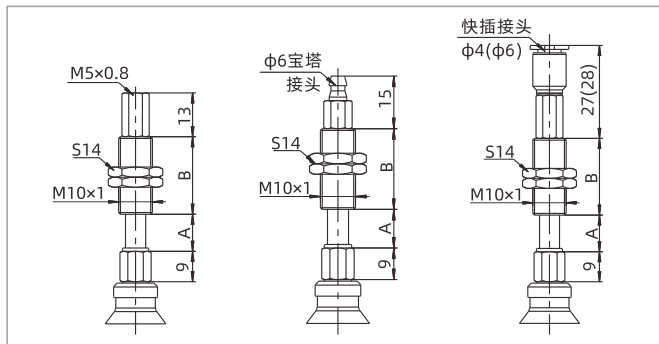
## 真空吸盘+缓冲支杆



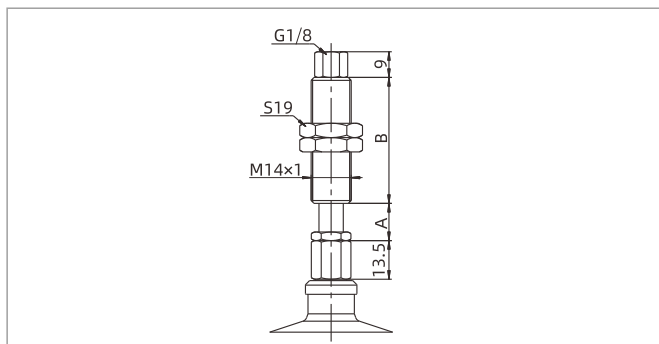
### 尺寸规格 (mm)



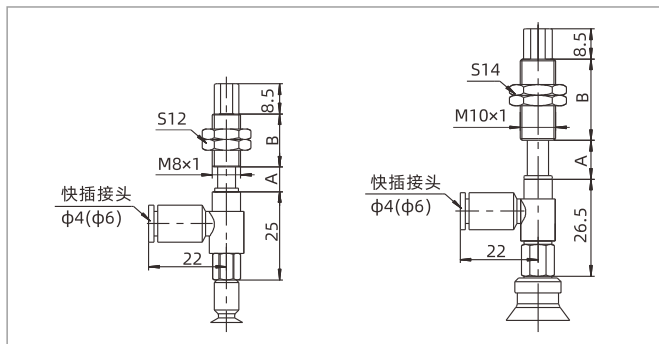
垂直方向 适合吸盘直径 2-8



垂直方向 适合吸盘直径 10-32



垂直方向 适合吸盘直径 40-50



水平方向 适合吸盘直径 2-8

适合吸盘直径 10-32

吸盘直径/尺寸	A	B	缓冲行程	F1 (N)	F2 (N)
2-8	6	15	6	0.8	1.2
	11	43	10	0.8	1.2
	16	43	15	0.8	1.2
	26	43	25	0.8	1.2

吸盘直径/尺寸	A	B	缓冲行程	F1 (N)	F2 (N)
10-32	11.5	23	10	1.0	3.0
	21.5	51	20	1.0	3.0
	31.5	51	30	1.0	3.0
	41.5	77	40	1.0	3.0
	51.5	77	50	1.0	3.0

吸盘直径/尺寸	A	B	缓冲行程	F1 (N)	F2 (N)
40-50	13	44	10	2.0	5.5.5
	23	44	20	2.0	5.5
	33	44	30	2.0	5.5
	53	75	50	2.0	5.5

吸盘直径/尺寸	A	B	缓冲行程	F1 (N)	F2 (N)
2-8	8	15	6	0.8	1.2
	11	43	10	0.8	1.2
	16	43	15	0.8	1.2
	26	43	25	0.8	1.2
10-32	11	23	10	1.0	3.0
	21	51	20	1.0	3.0
	31	51	30	1.0	3.0
	41	77	40	1.0	3.0
	51	77	50	1.0	3.0

◇ 注: "F1"表示为0行程弹簧弹力,"F2"表示最大行程弹簧弹力。