

SZ系列

标准型吸盘

AIRBEST



3C电子

RoHS

特点

- ◇ U型、C型、B型、D型不同的形状
- ◇ 简洁的结构设计
- ◇ 特殊的防静电材质
- ◇ 尺寸规格齐全

优势

- ◇ 体重小，重量轻
- ◇ 适合多种大小和不同形状的工件



B型-波纹型



D型-深锥型



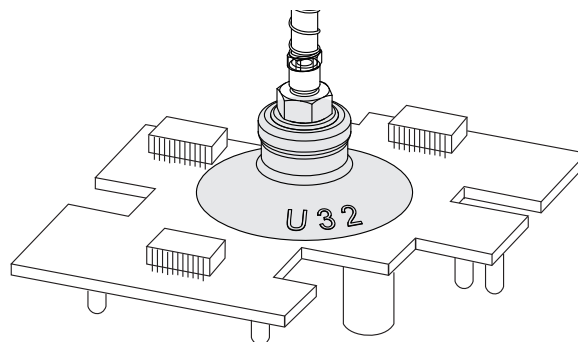
U型-扁平型



C型-扁平带肋型

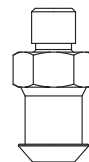
应用

- ◇ U型适用于表面平整不变形的场合
- ◇ C型适用于吸附易变形的工件
- ◇ B型适用于吸附面倾斜的场合
- ◇ D型适用于吸附球状物体
- ◇ 适合搬运包装纸盒、小型半导体、球状物体、食品等
- ◇ 特殊的防静电材质适用于3C电子行业

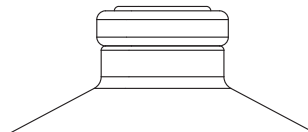


结构

- ◇ 分体式结构设计，可单独更换易损件



吸盘接头



真空吸盘

SZ系列

标准型吸盘

型号规格

SZ B 10 N

① ② ③ ④

① 产品系列	② 形状规格	③ 尺寸规格		④ 吸盘材质	
SZ	U - 平行吸盘	2 - ϕ 2mm	16 - ϕ 16mm	N - 丁腈橡胶	50
	C - 平行带肋吸盘	4 - ϕ 4mm	20 - ϕ 20mm	WS - 白色硅橡胶	45
	B - 1.5折波纹吸盘	6 - ϕ 6mm	25 - ϕ 25mm	CN - 导电丁腈橡胶	55
	D - 深锥型吸盘	8 - ϕ 8mm	32 - ϕ 32mm	CS - 导电硅橡胶	55
		10 - ϕ 10mm	40 - ϕ 40mm	HP - 无痕橡胶	50
		13 - ϕ 13mm	50 - ϕ 50mm		

◇ 注：HP材质不是全系列都能制作，如有需要请联系销售客服确认吸盘尺寸。

选型规格

吸盘直径	吸盘类型			
	U - 平行吸盘	C - 平行带肋吸盘	B - 1.5折波纹吸盘	D - 深锥型吸盘
ϕ 2	SZU2□	-	-	-
ϕ 4	SZU4□	-	-	-
ϕ 6	SZU6□	-	SZB6□	-
ϕ 8	SZU8□	-	SZB8□	-
ϕ 10	SZU10□	SZC10□	SZB10□	SZD10□
ϕ 13	SZU13□	SZC13□	SZB13□	-
ϕ 16	SZU16□	SZC16□	SZB16□	SZD16□
ϕ 20	SZU20□	SZC20□	SZB20□	-
ϕ 25	SZU25□	SZC25□	SZB25□	SZD25□
ϕ 32	SZU32□	SZC32□	SZB32□	-
ϕ 40	SZU40□	SZC40□	SZB40□	SZD40□
ϕ 50	SZU50□	SZC50□	SZB50□	-

- SZ
- SP3
- SUF
- SAN
- SAO
- SOFA
- STP
- SFT
- SFA
- SBT
- SBL
- SBLP
- SBS
- SFP
- SBP
- SNP
- SGP
- SBOF
- STC
- SFF
- SOB
- SOF
- SOG
- SFM
- SOM
- SBF
- SDM
- SFU
- SFK
- SHT
- SDL
- SFG
- SFGT
- SFD
- SB
- SBA
- SF
- SU
- SP2F
- SPA
- SPD
- SPF
- SPC
- SPJ
- SPU
- SH
- SHB
- SBB
- SOP
- SNP

SZ系列

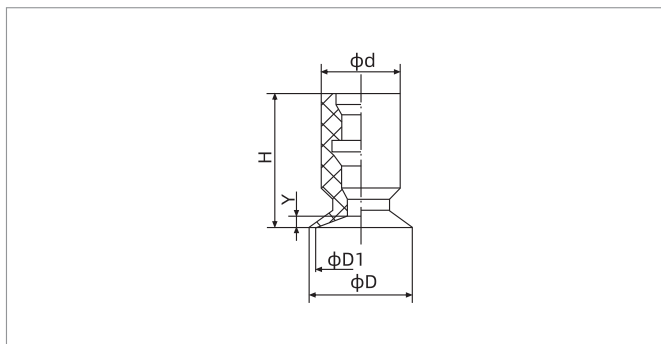
标准型吸盘

性能参数

吸盘直径	拉脱力 N	内部体积 cm ³ SZU	SZC	SZB	SZD	推荐软管直径 mm	最小包装 pcs
φ2	0.15	< 0.1	-	-	-	4	10
φ4	0.6	< 0.1	-	-	-	4	10
φ6	1.2	< 0.1	-	< 0.1	-	4	10
φ8	2.2	< 0.1	-	< 0.1	-	4	10
φ10	3.5	0.15	0.15	0.3	0.3	6	10
φ13	6	0.2	0.2	0.9	-	6	10
φ16	9.6	0.3	0.3	1.3	0.6	6	10
φ20	15	0.6	0.6	2.2	-	6	5
φ25	24	0.9	0.9	3.3	1.5	6	5
φ32	38	1.6	1.6	7.2	-	6	5
φ40	60	3.5	3.5	15	9	6	1
φ50	92	6	6	25	-	6	1

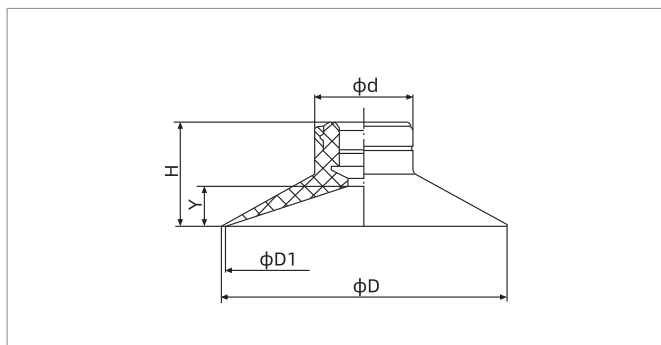
◇注：测量真空度-60kPa，工件表面光滑、干净。以上拉脱力数据不包括安全系数。根据工件表面状况不同，数值可能会有变化。
真空管建议尽可能短，长度不超过2m。

尺寸规格 (mm)



SZU2-8

型号/尺寸	D	D1	H	d	Y	单重 g
SZU2□	2.6	2	12	7	0.5	0.3
SZU4□	4.8	4	12	7	0.8	0.3
SZU6□	7	6	12	7	0.8	0.4
SZU8□	9	8	12	7	1	0.4



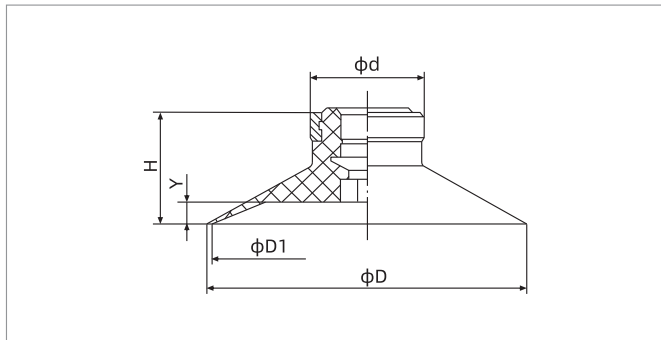
SZU10-50

型号/尺寸	D	D1	H	d	Y	单重 g
SZU10□	12	10	12	13	3	0.8
SZU13□	15	13	12	13	3	0.8
SZU16□	18	16	12.5	13	3.5	0.9
SZU20□	23	20	14	15	4	1.6
SZU25□	28	25	14	15	4	1.8
SZU32□	35	32	14.5	15	4.5	2.3
SZU40□	43	40	18.5	18	6.5	5.5
SZU50□	53	50	19.5	18	7.5	6.9

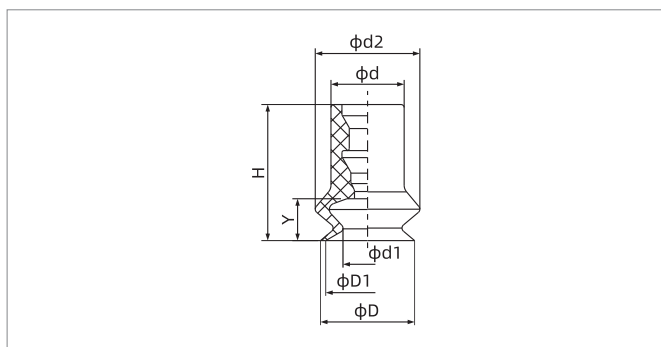
SZ系列

标准型吸盘

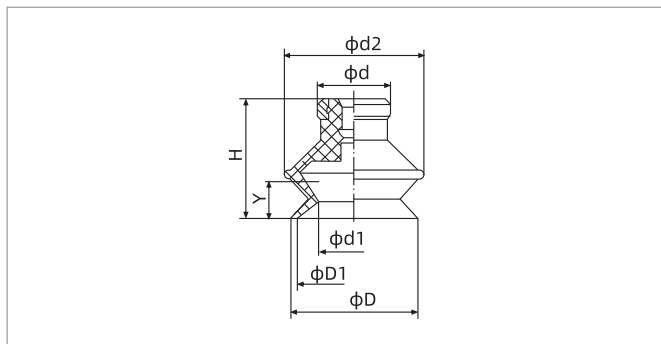
尺寸规格 (mm)



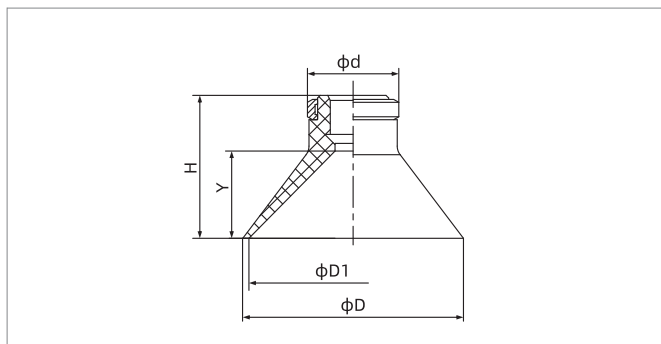
SZC10-50



SZB6-8



SZB10-50



SZD10-40

型号/尺寸	D	D1	H	d	Y	单重 g
SZC10□	12	10	12	13	1.7	0.8
SZC13□	15	13	12	13	1.8	1.0
SZC16□	18	16	12.5	13	1.2	0.9
SZC20□	23	20	14	15	1.7	1.6
SZC25□	28	25	14	15	1.8	2.1
SZC32□	35	32	14.5	15	2.3	2.4
SZC40□	43	40	18.5	18	3.3	5.5
SZC50□	53	50	19.5	18	3.8	7.3

型号/尺寸	D	D1	H	d	d1	d2	Y	单重 g
SZB6□	7	6	13	7	3.3	9.1	4	0.4
SZB8□	9	8	13	7	4.7	10.1	4	0.4

型号/尺寸	D	D1	H	d	d1	d2	Y	单重 g
SZB10□	12	10	16	13	5.5	13.8	4	1.1
SZB13□	15	13	18.5	13	8.7	19	4	1.7
SZB16□	18	16	20	13	9.9	21	4	2.1
SZB20□	22	20	23.5	15	12.4	25	4	2.9
SZB25□	27	25	24	15	15.6	28	4	3.9
SZB32□	34	32	29	15	18.9	37	4	6.7
SZB40□	43	40	34	18	24.4	48	4	13.3
SZB50□	53	50	38	18	32.4	57	4	18.8

型号/尺寸	D	D1	H	d	Y	单重 g
SZD10□	12	10	15	13	6	1.0
SZD16□	18	16	16	13	7	1.2
SZD25□	28	25	20	15	10	1.8
SZD40□	43.5	40	28	18	17	5.9

SZ

SP3

SUF

SAN

SAO

SOFA

STP

SFT

SFA

SBT

SBL

SBLP

SBS

SFP

SBP

SXP

SGP

SBOF

STC

SFF

SOB

SOE

SOG

SFM

SOM

SBF

SDM

SFU

SFK

SHT

SDL

SFG

SFGT

SFD

SB

SBA

SF

SU

SP2F

SPA

SPD

SPF

SPC

SPJ

SPU

SH

SHB

SBB

SOP

SNP