

管路直通型真空发生器(集中排气型)

VZH Series

- 适合快速运动工作中各工位需要真空的场合。
- 搬送电子元器件。
- 有各种输出的动力规格，满足不同使用需求。
- 适用于塑料和金属板加工过程中的分离系统。

特点

- 标配快速接头，安装方便。
- 外壳采用树脂材质，体积小，重量轻。
- 有高真空型和大流量型两个规格可供客户选配。

规格

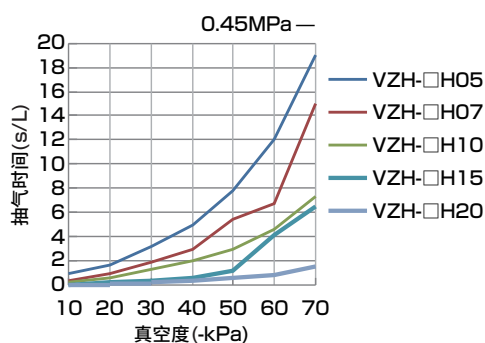
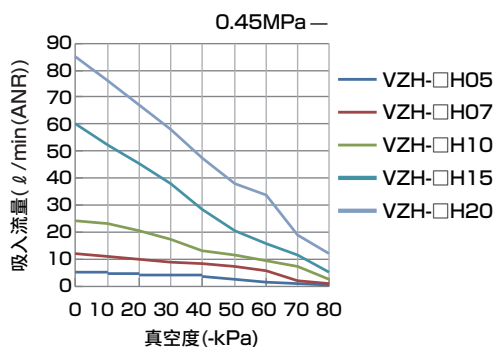
型号	喷嘴直径 mm	供气压力 MPa	最大真空度-kPa		最大吸入流量 ℓ /min(ANR)		耗气量 ℓ /min(ANR)	推荐气管直径mm		
			H	L	H	L		进气口P	真空口V	排气口EX
VZH-B□05	0.5	0.45	90	52	5	7.5	13.5	φ6	φ6	-
VZH-B□07	0.7	0.45	92	49	11	17	22	φ6	φ6	-
VZH-B□10	1.0	0.45	89	55	23	33	62	φ6	φ6	-
VZH-D□05	0.5	0.45	91	52	5.5	7.5	13.5	φ6	φ6	φ6
VZH-D□07	0.7	0.45	92	55	11	19	22	φ6	φ6	φ6
VZH-D□10	1.0	0.45	89	53	23	31	62	φ6	φ6	φ8
VZH-D□15	1.5	0.45	93	66	53	68	105	φ10	φ12	φ12
VZH-D□20	2.0	0.45	92	61	94	136	175	φ12	φ16	φ16

发生器特性

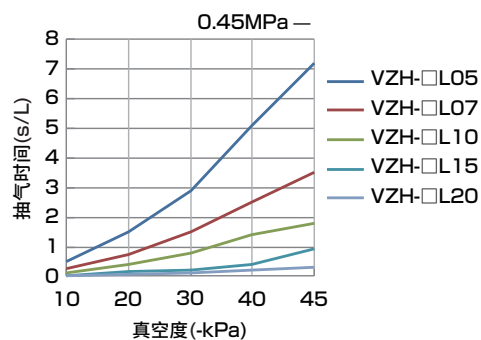
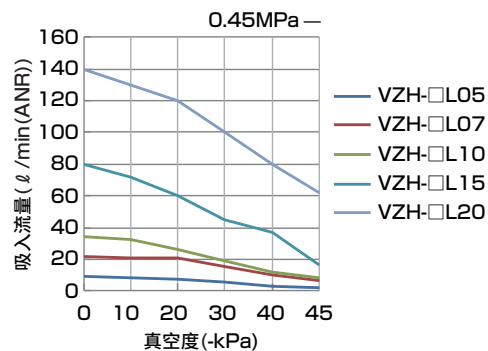
不同真空度(-kPa)的吸入流量(ℓ /min(ANR))

(参考)不同真空度(-kPa)的抽气时间(s/L)

●高真空型



●大流量型



型号表示方法

VZH - D H 07 - 6 6 6

A 结构规格

B 性能规格

C 喷嘴直径

D 真空口(V)规格

E 供气口(P)规格

F 排气口(EX)规格

符号	内容
A 结构规格	
D	直接配管型
B	盒型

B 性能规格	
H	高真空型
L	大流量型

C 喷嘴直径	
05	φ0.5mm
07	φ0.7mm
10	φ1.0mm
15	φ1.5mm
20	φ2.0mm

D 真空口(V)规格	
6	φ6快插接头
8	φ8快插接头
10	φ10快插接头
12	φ12快插接头
16	φ16快插接头
6F	Rc1/8螺纹连接
8F	Rc1/4螺纹连接
10F	Rc3/8螺纹连接
15F	Rc1/2螺纹连接

E 供气口(P)规格	
6	φ6快插接头
8	φ8快插接头
10	φ10快插接头
12	φ12快插接头
6F	Rc1/8螺纹连接
8F	Rc1/4螺纹连接
10F	Rc3/8螺纹连接

F 排气口(EX)规格	
6	φ6快插接头
8	φ8快插接头
10	φ10快插接头
12	φ12快插接头
16	φ16快插接头
6F	Rc1/8螺纹连接
8F	Rc1/4螺纹连接
10F	Rc3/8螺纹连接
15F	Rc1/2螺纹连接
S	内置式消音器(仅限盒式可选择)

注：直接配管型无法选择内置式消音器。

◆型号气口组合表

* 盒型

真空口(V)	6	10	6F	8F
供气口(P)	6	8	6F	
排气口(EX)	S(内置消音器)			
VZH-BH05	●		●	
VZH-BH07	●		●	
VZH-BH10	●		●	
VZH-BL05	●		●	
VZH-BL07	●		●	
VZH-BL10	●		●	

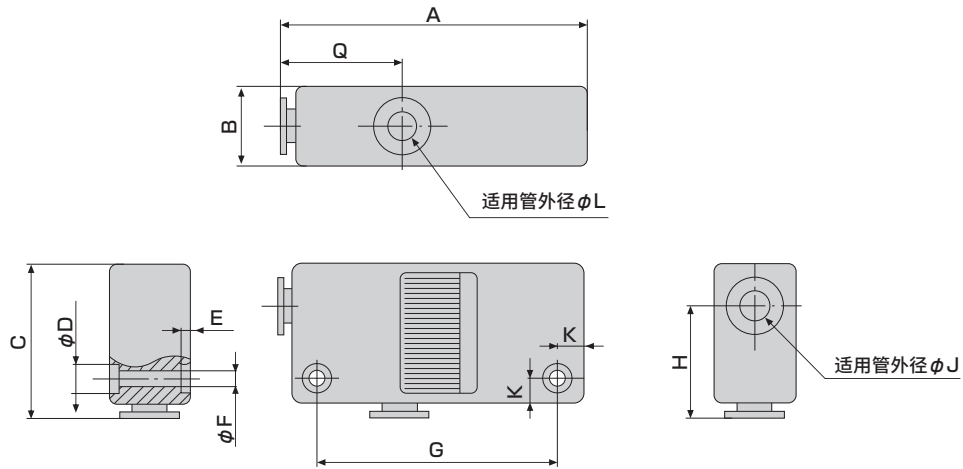
* 直接配管型

真空口(V)	6	6	12	16
供气口(P)	6	6	10	12
排气口(EX)	6	8	12	16
VZH-DH05	●			
VZH-DH07	●			
VZH-DH10		●		
VZH-DH15			●	
VZH-DH20				●
VZH-DL05	●			
VZH-DL07	●			
VZH-DL10		●		
VZH-DL15			●	
VZH-DL20				●

真空口(V)	6F	10F	15F
供气口(P)	6F	8F	10F
排气口(EX)	6F	10F	15F
VZH-DH05	●		
VZH-DH07	●		
VZH-DH10	●		
VZH-DH15		●	
VZH-DH20			●
VZH-DL05	●		
VZH-DL07	●		
VZH-DL10	●		
VZH-DL15		●	
VZH-DL20			●

外形尺寸图

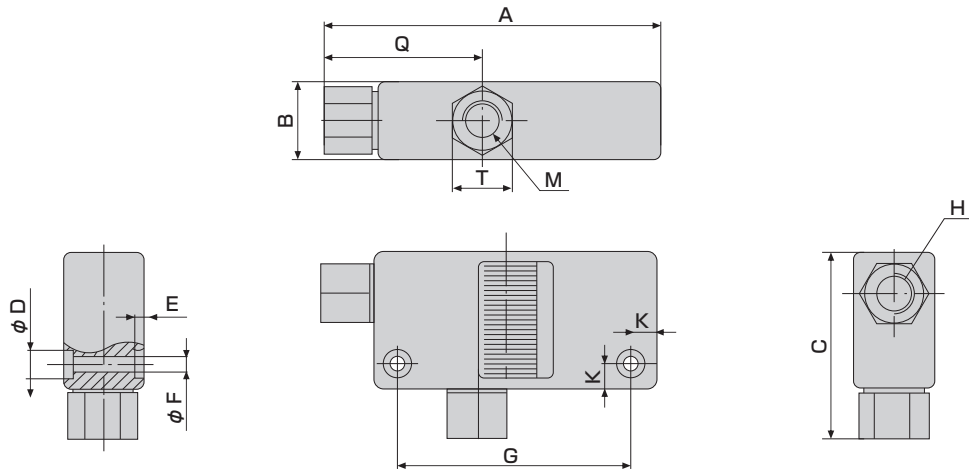
B-盒型(带快插接头)



注：盒型带内置消音器。

型号	A	B	C	D	E	F	G	H	Q	L	K	J
VZH-B□05-66S	60	16	31	5.8	2	3.2	47	22	24	6	5	6
VZH-B□07-66S	60	16	31	5.8	2	3.2	47	22	24	6	5	6
VZH-B□10-66S	63	18	32	5.8	2	3.2	50	23	26	6	5	6

B-盒型(内螺纹连接)

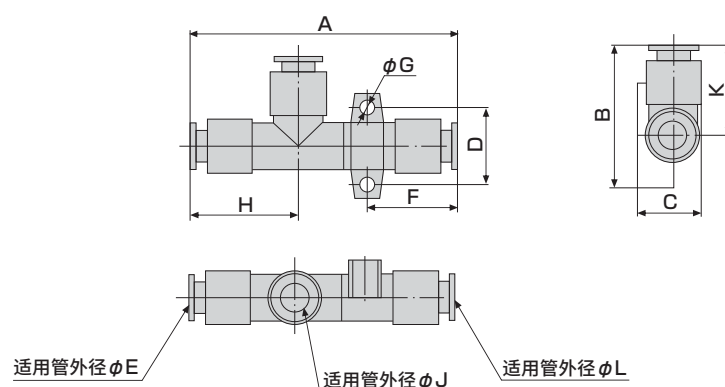


注：盒型带内置消音器。

型号	A	B	C	D	E	F	G	H	Q	M	K	J
VZH-B□05-6F6FS	68	16	39	5.8	2	3.2	47	Rc1/8	31.5	Rc1/8	5	12
VZH-B□07-6F6FS	68	16	39	5.8	2	3.2	47	Rc1/8	31.5	Rc1/8	5	12
VZH-B□10-6F6FS	71	18	40	5.8	2	3.2	50	Rc1/8	33.5	Rc1/8	5	12

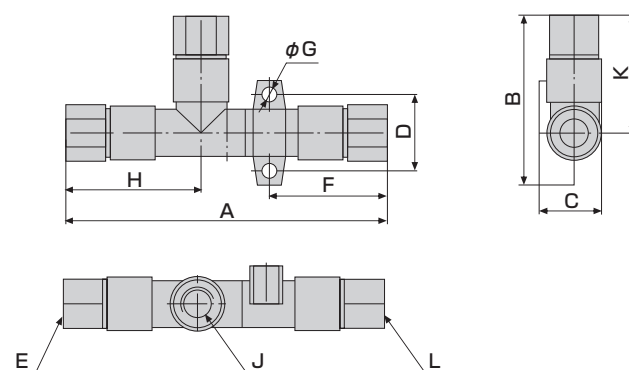
外形尺寸图

D-直接配管型(带快插接头)



型号	A	B	C	D	E	F	G	H	L	K	J
VZH-D□05-666	58.5	34	14.2	17	6	21	3.2	24	6	22	6
VZH-D□07-666	61	34	14.2	17	6	22	3.2	24	6	22	6
VZH-DH10-668	66	37	17.2	20	6	24.5	4.2	26	8	23	6
VZH-DL10-668	70	37	17.2	20	6	24.5	4.2	26	8	23	6
VZH-D□15-121012	93.3	47	22.5	27	10	32.8	4.2	31.5	12	29.5	12
VZH-D□20-161216	124.6	46	27	12	12	54.3	3.5	38.5	16	32.7	16

D-直接配管型(内螺纹连接)



型号	A	B	C	D	E	F	G	H	L	K	J
VZH-D□05-6F6F6F	73.5	41.5	14.2	17	Rc1/8	28.5	3.2	31.5	Rc1/8	29.5	Rc1/8
VZH-D□07-6F6F6F	76	41.5	14.2	17	Rc1/8	29.5	3.2	31.5	Rc1/8	29.5	Rc1/8
VZH-DH10-6F6F6F	82	44.5	17.2	20	Rc1/8	33	4.2	33.5	Rc1/8	30.5	Rc1/8
VZH-DL10-6F6F6F	86	44.5	17.2	20	Rc1/8	33	4.2	33.5	Rc1/8	30.5	Rc1/8
VZH-D□15-10F8F10F	116.5	58.5	22.5	27	Rc1/4	44.5	4.2	43	Rc3/8	41	Rc3/8
VZH-D□20-15F10F15F	151	61	27	12	Rc3/8	69.3	3.5	50	Rc1/2	47.7	Rc1/2