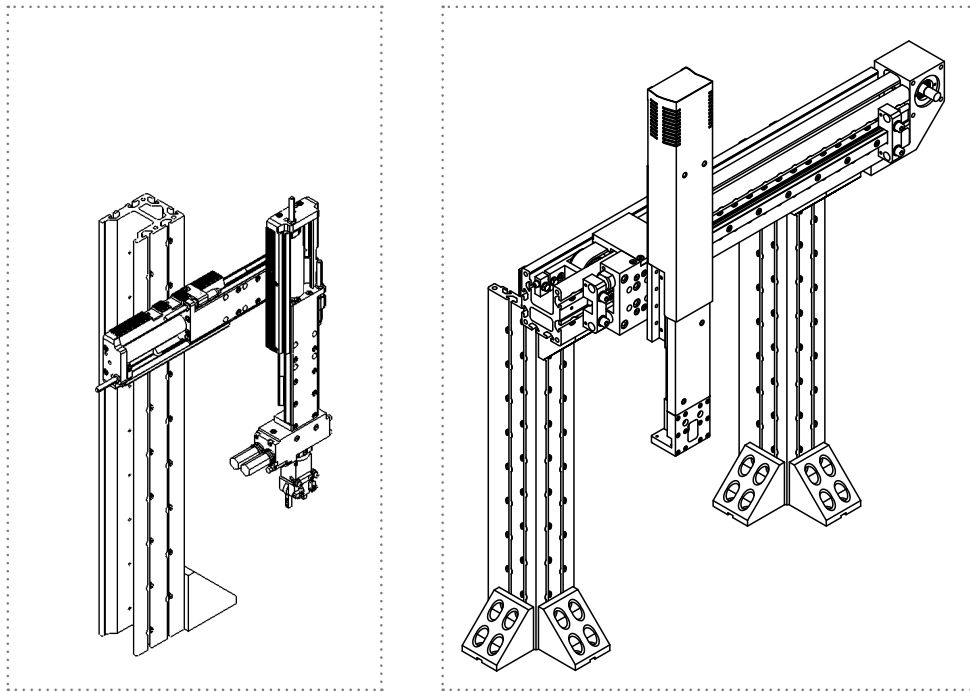


Übersicht

Kombinationsmöglichkeiten mit Domino Handling Komponenten



Kombinationsmatrix

Zu kombinierendes Modul

Modulbezeichnung	LM 4 S	LM 4 FZ	LM 5 S	LM 5 FZ	LM 6 S	LM 6 FZ	LM 6 FE	LM 8 F/8 F ZA	DM 4 AE/4Z	DM 5 AE/5Z	DM 6 AE/6Z	PG 4	PG 5	PG 6	PG 502/502-B	PG 505/505-B	WG 4	WG 5	WG 6	ZA 6/8	ES/EK 4/5	ES/EK 6/8
LM 4 S	●								●			●	●				●	●			●	
LM 4 FZ		●							●			●	●				●	●			●	
LM 5 S	●		●						●	●		●	●	●	●	●	●	●	●		●	
LM 5 FZ		●		●					●	●		●	●		●	●	●	●			●	
LM 6 S			●		●				●	●	●	●	●	●	●	●	●	●	●			●
LM 6 FZ	●	●	●	●		●			●	●	●	●	●	●	●	●	●	●	●			●
LM 4 SE	●								●			●	●				●	●			●	
LM 6 FE	●	●	●	●	●	●			●	●	●	●	●	●	●	●	●	●	●			●
LM 8 FE			●	●	●	●	●		●	●	●	●	●	●	●	●	●	●	●			●
LM 8 F/8 F ZA			●	●	●	●	●		●	●	●	●	●	●	●	●	●	●	●			●
LM 6 P/PV/PE			●	●	●	●	●		●	●											●	
LM 8 P/PV/PE/PEV			●	●	●	●	●	●	●	●											●	
LM 10 P/PE			●	●	●	●	●	●	●	●												
DM 4 AE/4Z												●					●				●	
DM 5 AE/5Z													●		●	●		●			●	
DM 6 AE/6Z	●	●										●	●	●	●	●	●	●	●			●
ES/KS 4/5									●	●		●	●				●	●				
ES/KS 6/8											●			●	●	●			●			

Baugröße des kombinierten Moduls möglichst eine Stufe kleiner wählen wie die des Basismoduls.

Empfehlung zur Kombination von LM S mit DM AE und DM AE mit PG/WG:

Baugröße des kombinierten Moduls möglichst in der gleichen Stufe wählen wie die des Basismoduls.

Übersicht

Verwendete Abkürzungen / Allgemeine Spezifikationen

Erklärung der verwendeten Produktabkürzungen (alphabetisch)

4 / 5 / 6 / 8 / 10	=	Modulbaugröße	KA	=	Kabelkanalabdeckung
AB	=	Anschlagblock	KS	=	Kreuzschlitten
AE	=	Anschlag extern	LM	=	Linearmodul
AF	=	Abfragung	P	=	Portal (Linearachse) pneumatisch
AK	=	Abdeckkappe	PE	=	Portal (Linearachse) elektrisch
AT	=	Aufbauträger	PEV	=	Portal (Linearachse) elektrisch, verstärkt
AW	=	Aufbauwinkel	PG	=	Parallelgreifer
AZ	=	Aufbauzapfen	PK	=	Pneumatikkupplung
B	=	Haltebremse FE-Modul	PV	=	Portal (Linearachse) pneumatisch, verstärkt
C	=	Comcoder	R	=	Resolver
DM	=	Drehmodul	RR	=	Reduzierring
ED	=	Elastomerdämpfer	S	=	Schlitten
ES	=	Einfach Schlitten	SE	=	Schlitten elektrisch
F	=	Frontanbau	SD	=	Stossdämpfer
FE	=	Frontanbau elektrisch	Vo/Ru	=	Vorhub / Rückhub
FP	=	Fixierplatte	WG	=	Winkelgreifer
FZ	=	Frontanbau mit Zwischenstellung	Z	=	Zwischenstellung
F ZA	=	Frontanbau mit Zwischenanschlag	ZA	=	Zwischenanschlag
JB	=	Justierblock	ZK	=	Zentrierkupplung
li	=	links	ZR	=	Zentrierring
			re	=	rechts

Allgemeine Spezifikationen für den Einsatz von Domino Handling Komponenten

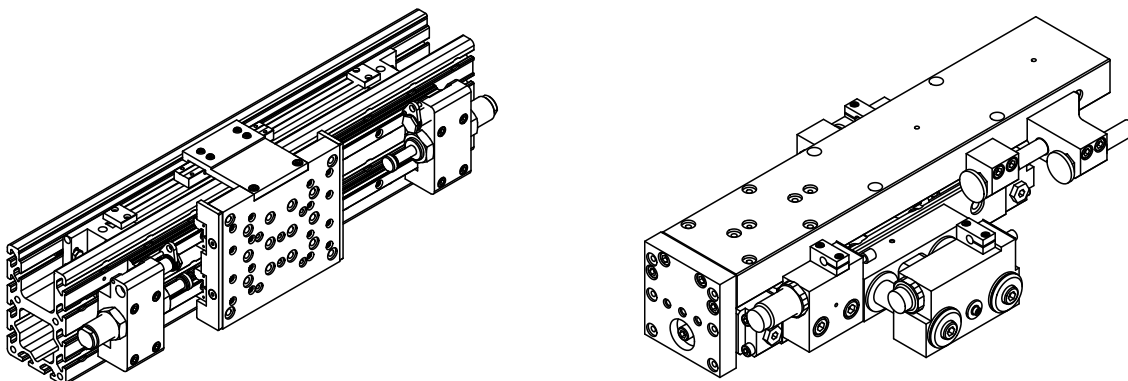
Betriebsdruck [bar]:	3-7
Temperaturbereich [°C]:	0-60
Medium:	Druckluft gefiltert, geölt oder ungeölt

Weitere Dokumentationen im Internet

Alle Domino Handling Komponenten sind auf www.partserver.de erhältlich und können mit den gängigen Datenformaten einfach in die Konstruktion übernommen werden.

> **Platzieren statt konstruieren.**

Beispiele: 3D Illustration LM 10 P / LM 8 F-ZA



Linearmodule mit Zwischenpositionen

Technische Daten – Zusammenfassung FZ und F-ZA Baureihe

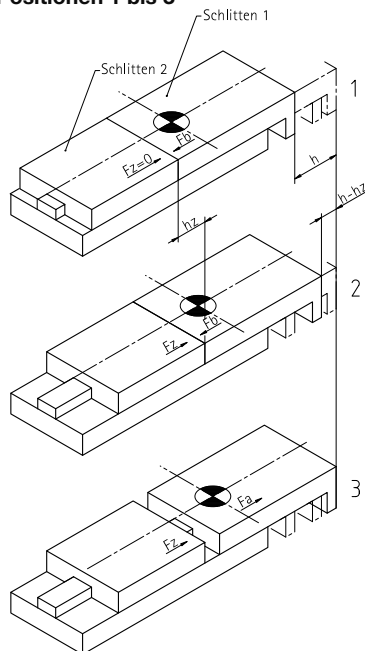
		LM mit Zwischenstellung								
		LM 4		LM 5		LM 6		LM 8		
		FZ-30	FZ-60	FZ-60	FZ-90	FZ-60	FZ-120	F-120ZA	F-240ZA	F-360ZA
Hublängen [mm] h:	0-30	●								
	0-60		●	●		●				
	0-90				●					
	0-120						●	●		
	0-180									
	0-240								●	
	0-360									●
Max. zulässige Masse [kg]:	0,8	●	●							
	2,5			●	●					
	5					●	●			
	8							●	●	●
Schlitten 1 Theor. Kraft (bei 5bar) [N]: Fa/Fb	50/38	●	●							
	113/85			●	●					
	201/173					●	●			
	394/346							●	●	●
Zylinderdurchmesser [mm]:	2xØ8	●	●							
	2xØ12			●	●					
	2xØ16					●	●			
	1xØ32							●	●	●
Schlitten 2 Theor. Kraft (bei 5bar) [N]: Fz	66	●	●							
	173			●	●					
	364					●	●			
Zylinderdurchmesser [mm]:	2xØ10	●	●							
	2xØ16			●	●					
	2xØ20					●	●			
Luftverbrauch pro Zyklus bei 5bar und Nennhub [NI]:		0,09	0,11	0,42	0,63	0,68	1,36	0,58	1,13	1,68
Gewicht [kg]:		0,51	0,83	1,50	2,00	2,40	3,40	5,90	7,90	10,10
Angriffspunkt für alle Momente [mm]:	M	71,0	101,0	102,0	143,6	119,0	190,0	138,0	138,0	138,0
Maximale statische Momente [Nm]:	Ma	13,6	13,6	19,2	64,0	40,0	96,0	386,4	386,4	386,4
	Mb	13,6	13,6	20,8	64,0	32,0	88,0	783,8	783,8	783,8
	Mc	13,6	13,6	21,6	23,2	56,0	64,0	336,0	336,0	336,0

Für alle Module

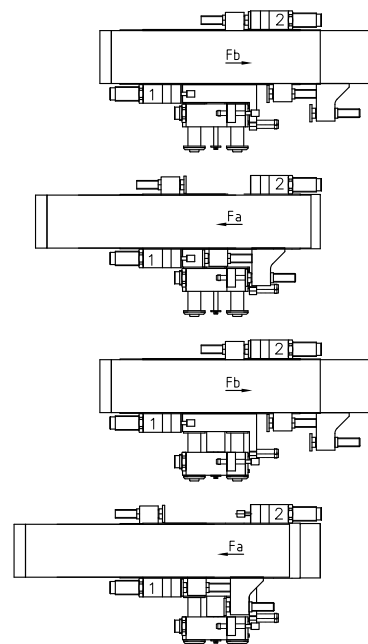
Betriebsdruck [bar]:	3-7
Temperaturbereich [°C]:	0-60
Wiederholgenauigkeit [mm]:	+/-0,01

Verfahrenschema LM FZ:

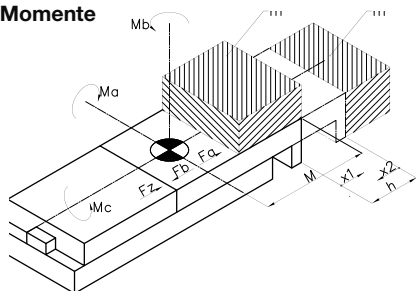
Positionen 1 bis 3



Verfahrenschema LM F-ZA



Momente



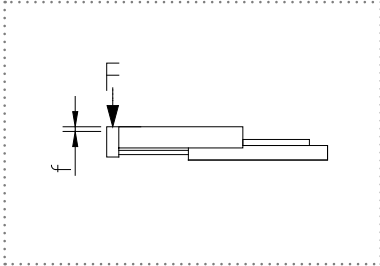
Belastungsdiagramme LM8 F-ZA siehe Seite 45

Linearmodule mit Zwischenpositionen

Belastungsdiagramme

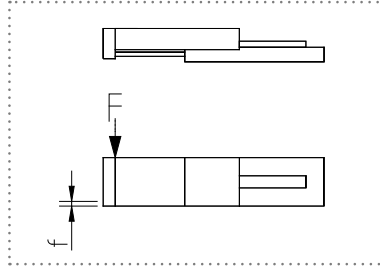
Längsbelastung

Die Grafik zeigt die Auslenkung f des Schlittens unter der Einwirkung der Kraft F . Die Auslenkung ist unabhängig vom Hub.



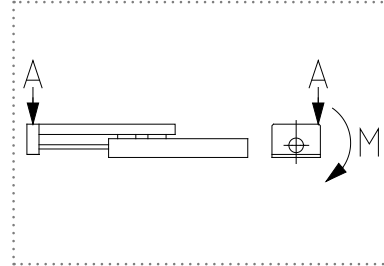
Querbelastung

Die Grafik zeigt die Auslenkung f des Schlittens unter der Einwirkung der Kraft F . Die Auslenkung ist unabhängig vom Hub.

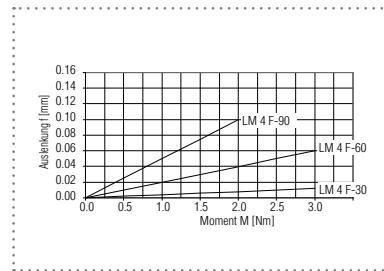
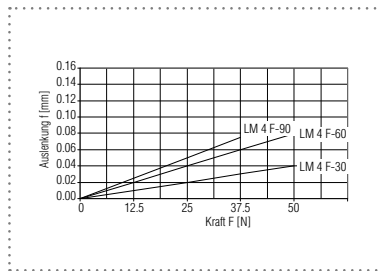
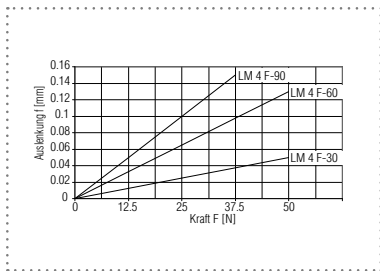


Seitenbelastung

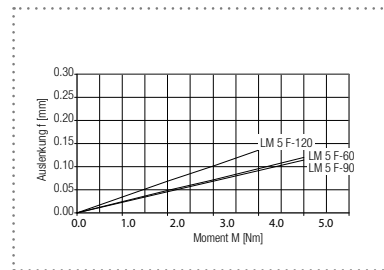
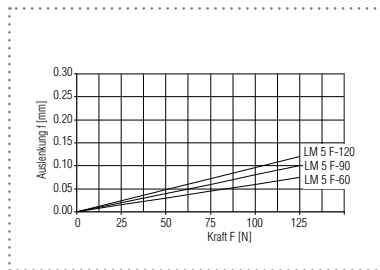
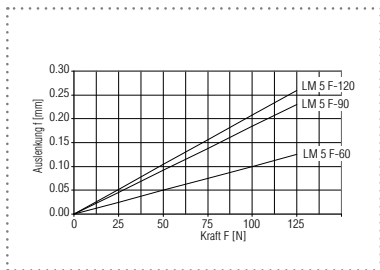
Die Grafik zeigt die Auslenkung des Schlittens bei Punkt A unter Einwirkung des Moments. Die Auslenkung ist unabhängig vom Hub.



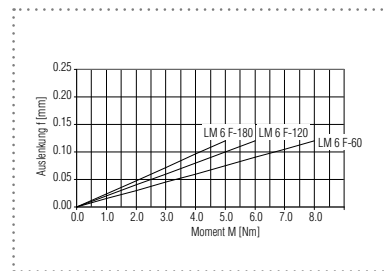
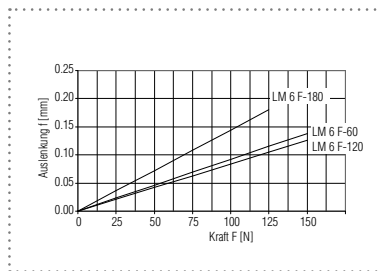
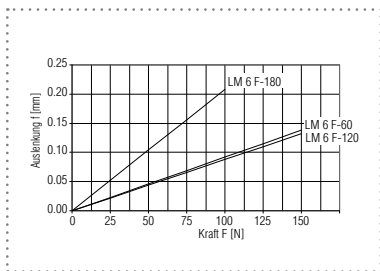
LM 4 FZ



LM 5 FZ



LM 6 FZ



Übersicht

Linearachsen
pneum. / elektr.

Linearmodule
pneum. / elektr.

Linearmodule mit
Zwischenpositionen

Drehmodule

Greifer

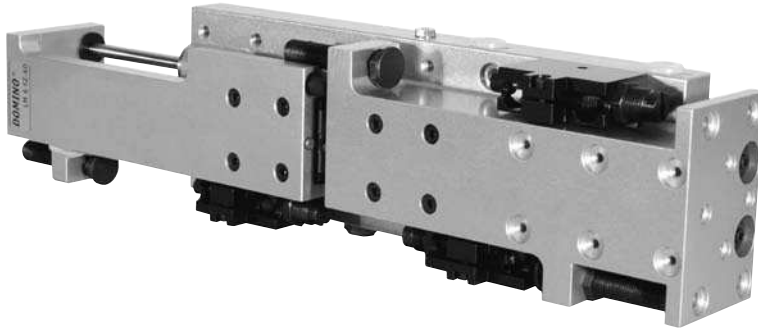
Grundelemente

Zubehör

Linearmodule mit Zwischenpositionen

LM 6 FZ – pneumatisches Linearmodul mit Zwischenstellung

LM 6 FZ



Technische Daten, hubunabhängig

Zylinderdurchmesser	2x16 und 2x20 mm		
theor. Kraft (bei 5 bar)	Fa, Fz	201 N Schlitten 1, 364 N Schlitten 2	
	Fb, Fz	173 N Schlitten 1, 364 N Schlitten 2	
max. Geschwindigkeit	0,7 m/s		
Pneumatikanschlüsse	G1/8"		
Medium	Druckluft gefiltert, geölt oder ungeölt		
Betriebsdruckbereich	3 bis 7 bar		
Temperaturbereich	0 – 60° C		
Wiederholgenauigkeit	+/-0.01 mm		
max. zulässige Masse	5 kg		
max. statische Momente	Ma	40 Nm (LM6 FZ-60)	96 Nm (LM6 FZ-120)
	Mb	32 Nm	88 Nm
	Mc	56 Nm	64 Nm

Technische Daten, hubabhängig

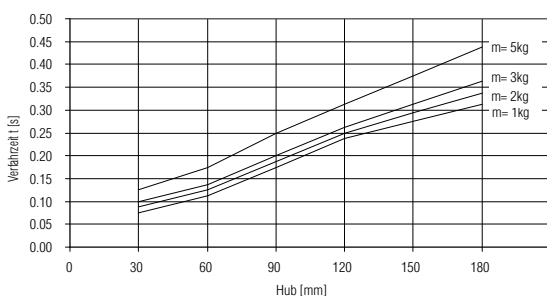
Siehe Seite 64

Zulässige Verfahrzeit t in Abhängigkeit der Hublänge und der Zusatzmasse m

Die aus dem Diagramm ermittelte Verfahrzeit t darf nicht unterschritten werden.

Empfehlung: Bei Auswahl des Moduls sollte die Verfahrzeit t um 20% erhöht angenommen werden.

Zulässige Verfahrzeit t = Verfahrzeit ohne Ventilschaltzeit, bei Nenndruck 6 bar.

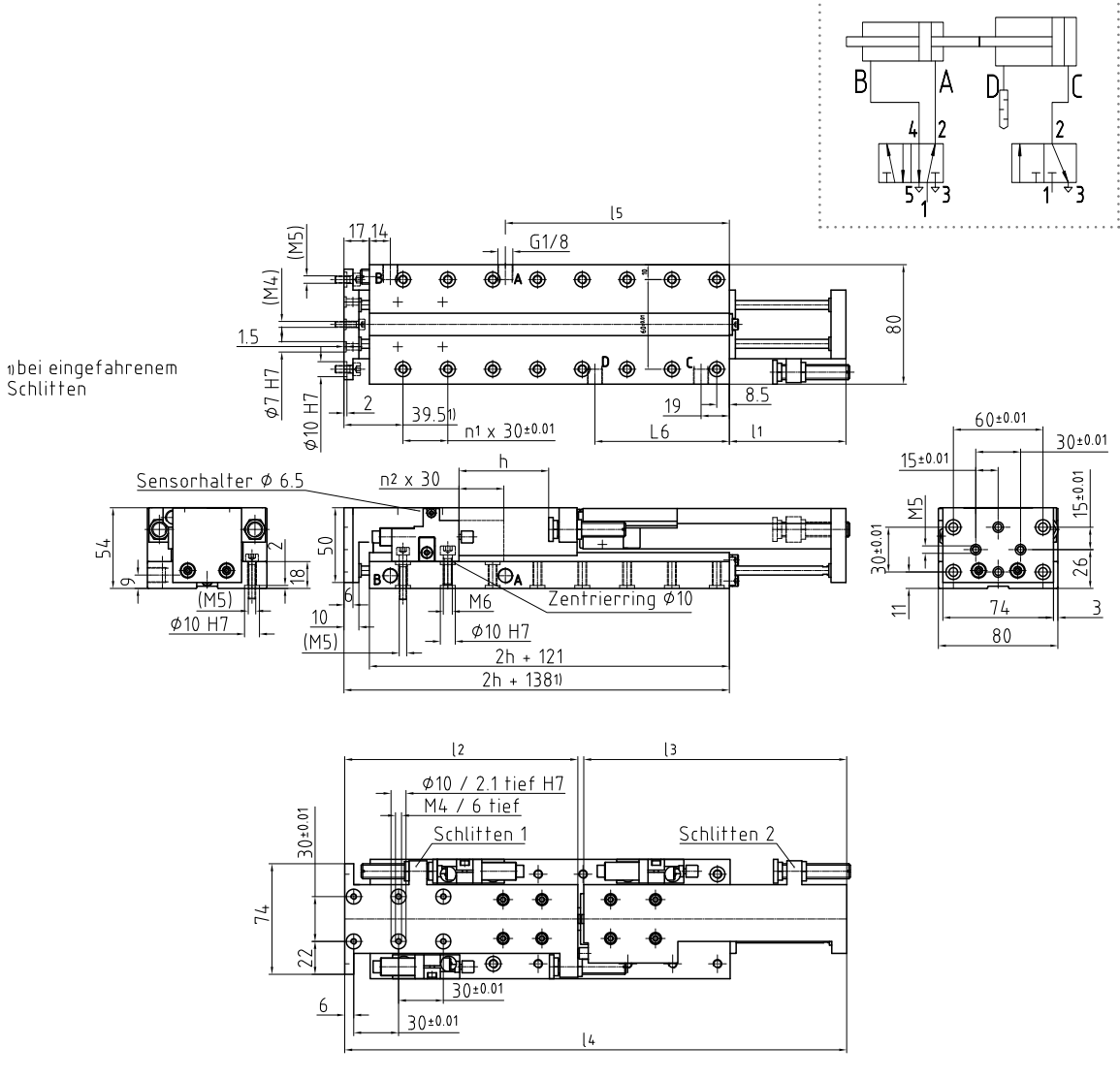


Zulässige Verfahrzeit t = Verfahrzeit ohne Ventilschaltzeit, bei Nenndruck 6 bar.

Linearmodule mit Zwischenpositionen

LM 6 FZ – pneumatisches Linearmodul mit Zwischenstellung

Massbild und Pneumatikschema



Bezeichnung	h	l1	l2	l3	l4	l5	l6	n1	n2
LM 6 FZ-60	60	78	156	176	336	150	90	7	2
LM 6 FZ-120	120	138	244	268	516	210	150	11	4

Bezeichnung Bestellnummer

LM 6 FZ-60	300 4981
LM 6 FZ-120	300 4982

inkl. hydraulische Stossdämpfer
4 Zentrierringe $\phi 10$

Zubehör

Zentrierring $\phi 7$	300 1521
Zentrierring $\phi 10$	300 1522
Endschalter $\phi 6,5$	300 1845
Stossdämpfer	300 1384
Stossdämpfer ZA	300 1385

siehe Kapitel Zubehör

Übersicht

Linearachsen
pneum. / elektr.

Linearmodule
pneum. / elektr.

Linearmodule mit
Zwischenpositionen

Drehmodule

Greifer

Grundelemente

Zubehör