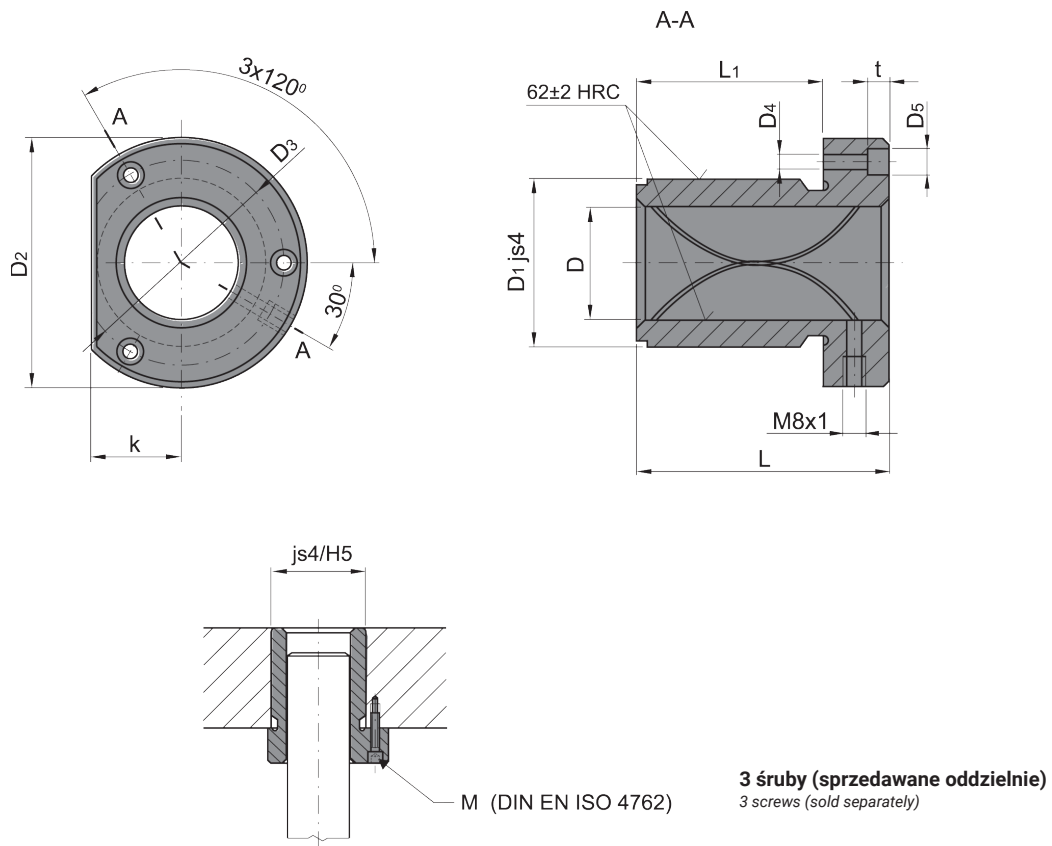


Tuleja prowadząca – stalowa

Guide bushing – steel

FTA



D	Tol.	D1	D2	D3	D4	D5	t	k	M	L1	L	NR KAT.
20	+0,012 +0,003	32	50	40	4,5	8	4,6	18	M4x20	23	38	FTA-20038
										30	45	FTA-20045
										37	52	FTA-20052
25	+0,012 +0,003	40	63	50	5,5	10	5,7	23	M5x30	23	38	FTA-25038
										30	55	FTA-25055
										37	62	FTA-25062
32	+0,015 +0,004	48	72	58	9	15	9	28	M6x35	30	45	FTA-32045
										37	62	FTA-32062
										47	72	FTA-32072
40	+0,015 +0,004	58	85	70	6,6	11	6,8	33	M8x50	30	55	FTA-40055
										37	67	FTA-40067
										47	77	FTA-40077
50	+0,018 +0,005	70	104	86	11	18	11	56	M10x55	37	62	FTA-50062
										47	89	FTA-50089
										60	102	FTA-50102
63	+0,018 +0,005	85	120	100	11	18	11	56	M10x55	47	89	FTA-63089
										60	102	FTA-63102
80	+0,018 +0,005	105	148	125	11	18	11	56	M10x55	75	125	FTA-80125