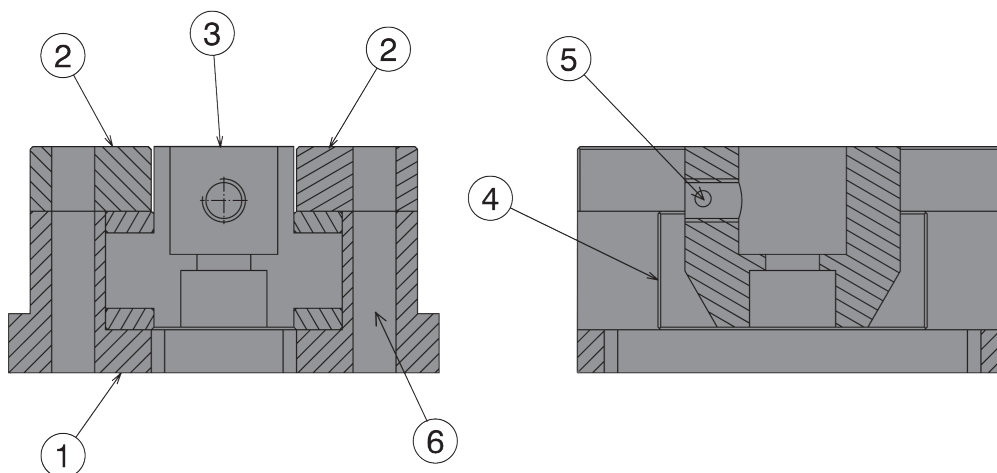


Obsada wypychacza skośnego

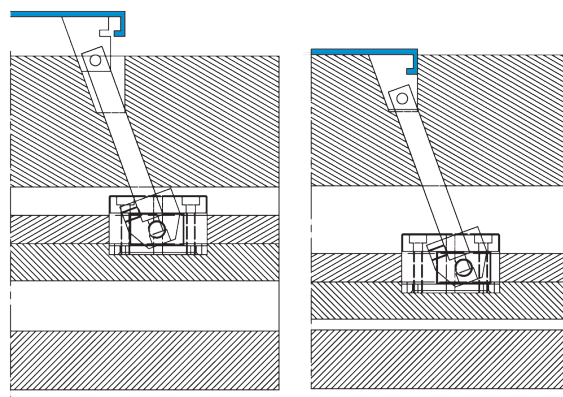
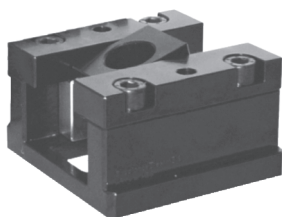
Slide base for angle ejection

MS42



Przykłady instalacji

Examples of installation



Części składowe

List of parts

Część Part	Ilość quantity	Mat.
1	1	1.2312
2	2	1.2312
3	1	1.2312
4	2	Brąz / Bronze 1.714
5	1	DIN 913
6	4	DIN 7984

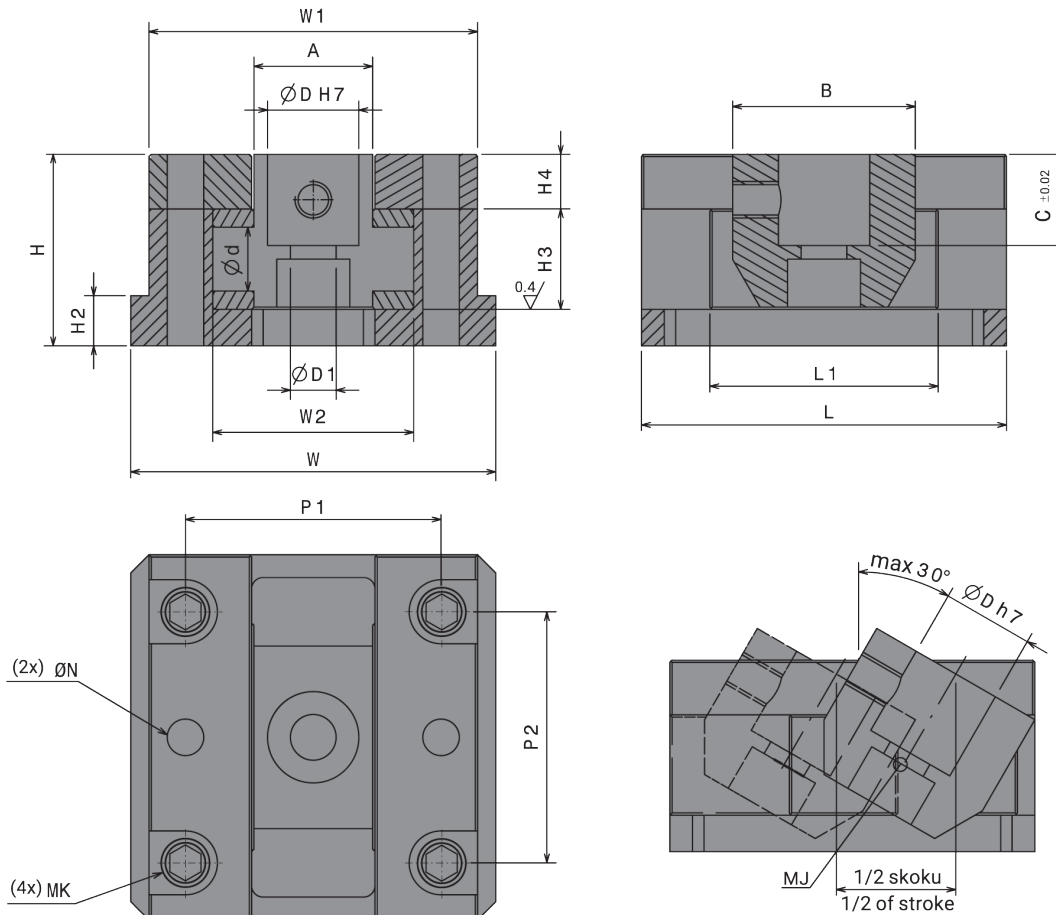
Jednostka ta umożliwia pochylenie w zakresie kątów $\pm 30^\circ$ i może pracować przy wypychaniu skomplikowanych detali. Można ją montować między płytami wypychaczy lub poza nimi bez ograniczania ich funkcji i dzięki temu zapewnia optymalne wykorzystanie przestrzeni. Prowadnice ślizgowe wykonano z brązu w celu zmniejszenia tarcia.

Sliding system providing tilt varying between $\pm 30^\circ$, this component is suitable for more sophisticated internal handling operations. The mechanism can be installed between the two ejector plates and outside without compromising their function. This mechanism enables utilising most of the space available also bronze plates are used to reduce friction.

Obsada wypychacza skośnego

Slide base for angle ejection

MS42



NR KAT.	D	d	D1	A	B	C	MJ	H	H2	H3	H4	L	L1	W	W1	W2	P1	P2	MK	N	skok stroke
MS42-08	8	7	4.5	11	20	8	M4	22	5	11	7	32	20	33	30	19	24	20	M3	3	10
MS42-10	10	7	5.5	15	25	10	M5	27	5	15	8	45	25	45	40	25	32	30	M4	4	18
MS42-12	12	10	7	17	25	12	M6	32	7	16	10	50	30	57	51	31	39	35	M5	6	20
MS42-16	16	12	9	22	30	16	M6	36	8	20	10	65	40	65	58	38	46	40	M6	6	25
MS42-20	20	14	11	26	40	20	M10	42	11	22	12	80	50	80	72	44	56	55	M8	8	30
MS42-25	25	16	14	32	45	25	M12	50	15	26	15	90	55	93	85	52	66	65	M10	10	35
MS42-30	30	18	14	38	50	30	M12	55	15	30	15	100	60	101	93	60	74	70	M10	10	40
MS42-35	35	20	14	45	60	35	M12	65	15	34	18	120	75	120	110	70	85	80	M12	10	45
MS42-40	40	25	18	55	70	40	M16	70	15	44	18	135	85	130	120	80	95	90	M12	10	50
MS42-45	45	30	18	60	80	45	M16	80	15	50	20	150	95	140	130	90	105	110	M12	10	55