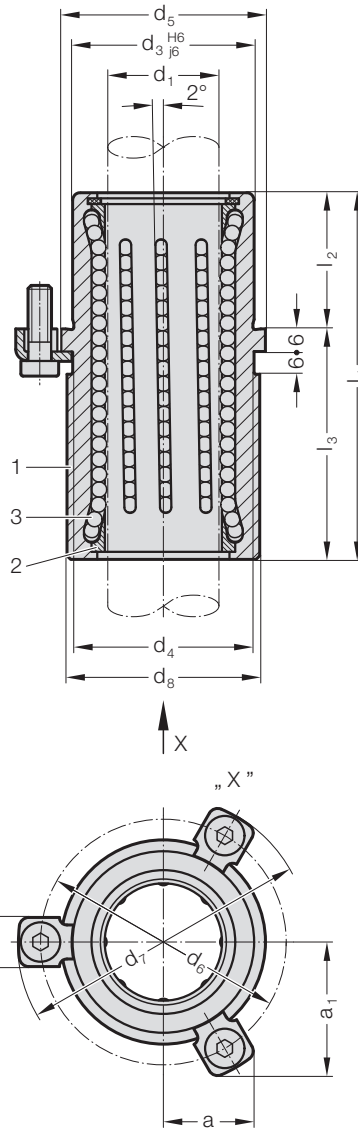


# 带凸缘的直线型球轴承衬套 ~IS09448-7



2081.69. .1



**描述:**

如果移动距离 (行程) 很大, 则使用直线型球轴承衬套。这仅受限于安装情况。  
与带球轴承保持架的导轨相比, 必须注意低动态负荷量 (C)。尽管有多条滚珠轨道, 但啮合的滚珠很少。

为了获得最佳使用寿命, 建议移动距离 (行程) 为直线型球轴承衬套长度的三倍 ( $3 \times l_1$ )。

**材料:**

衬套 (1): 淬火钢  $62 \pm 2$  HRC  
滚珠载体 (2): 铝  
滚珠 (3): 淬火钢, 符合 DIN 5401 标准

**结构:**

安装直径已精密磨削。

**说明:**

固定通过 3 个固定件,  $\varnothing d_1 = 38$  起配备 4 个固定件实现, 均包含在控货范围中。(订购编号: 207.45, 包括圆柱头螺栓的固定件, DIN 6912, M6x20, 顶部直径  $\varnothing 13$ )。

- ☞ 匹配导向装置组合请参见 D 章节开始处的选择矩阵表。
- ☞ 寿命周期计算和动态承载量请参见 D 章节末尾处
- ☞ 安装指令/尺寸表请参见 D 章节末尾处。

球轴承衬套仅配备红色导向柱 = .30 可组合。

2081.69. .1 带凸缘的直线型球轴承衬套 ~IS09448-7

$d_1$	20	25	32	40	50	63
$d_8$	39	46	53	63	77	92
$d_3$	32	40	48	58	70	85
$d_4$	32	40	48	58	70	85
$d_5$	40	48	56	66	80	95
$d_6$	52	60	67	77	91	106
$d_7$	64.7	72.7	79.7	89.7	103.7	118.7
$a$	20.7	22.65	24.4	35.3	40.2	45.5
$a_1$	30	33.4	36.4	35.3	40.2	45.5
滚道	8	8	8	10	10	12
$l_1$	47	60	77	95	95	120
$l_2$	23	23	30	37	47	60
$l_3$	24	37	47	58	48	60

**订购示例:**

带凸缘的直线型球轴承衬套 ~ISO9448-7	=	2081.69.
导向装置直径 $d_1$	25 mm	= 025.
长度 $l_1$	60 mm	= 060.
标准规格		= 1
订购编号		= 2081.69. 025. 060. 1