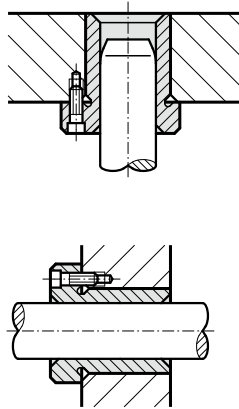


带法兰的导套 ECO-LINE, 有青铜包覆, ISO 9448-4

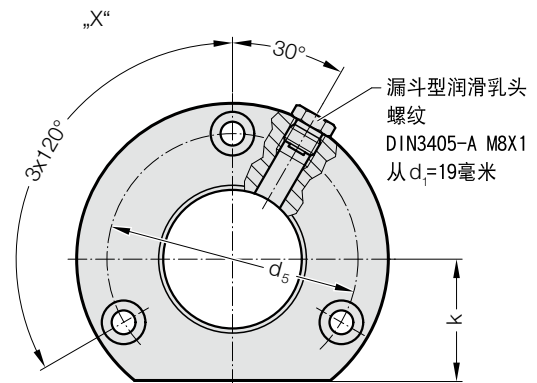
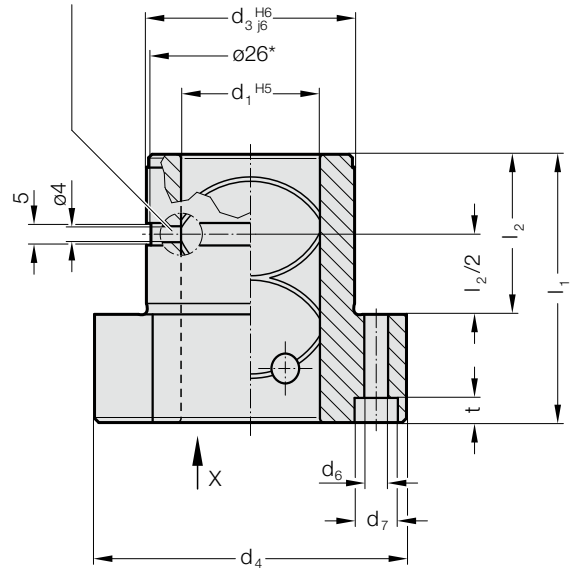


安装示例



2091.92.

槽和润滑孔
同 $d_1 = 15/16$ mm



材料:

钢, d_3 感应淬火

结构:

工作面 有青铜包覆。

安装直径已精密磨削。

说明:

导套由3颗螺丝固定, 直径16: 用螺丝根据 DIN 6912, 直径19: 用螺丝根据 DIN EN ISO 4762。

螺丝需单独订购。

☞ 滑动导向参阅D章开头。

☞ 匹配连接请见D章开始的矩阵表格。

☞ 安装说明/尺寸及公差要求见D章最后。

2091.92. 带法兰的导套 ECO-LINE, 有青铜包覆, ISO 9448-4

d_1	15 16	19 20	24 25	30 32	38 40	48 50	60 63
d_3	28	32	40	48	58	70	85
d_4	45	50	63	72	85	104	120
d_5	35	40	50	58	70	86	100
d_6	4.5	4.5	5.5	5.5	6.6	9	9
d_7	8	8	10	10	11	15	15
k	15	18	23	28	33	38	46
l_1	36	45	55	62	67	89	89
l_2	30	30	30	37	37	47	47
t	3.4	4.6	5.7	5.7	6.8	9	9

订购示例:

带法兰的导套 ECO-LINE, 有青铜包覆, ISO 9448-4 = 2091.92.

导向装置直径 d_1 32 mm = 032

订购编号 = 2091.92. 032