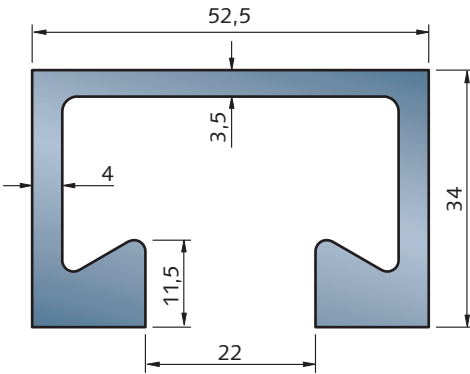


HALFEN MONTAGESCHIENEN

Profil 52/34

HM 52/34 warmgewalzt



Nennmaße [mm]

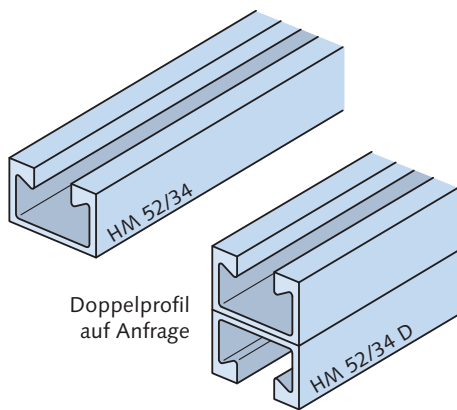
Materialausführ.	Standard = ●	Profilgewicht	Profilquerschnitt	Trägheitsmoment		Widerstandsmoment		Max. zuläss. Punktraggfähigkeit	Biegetragfähigkeit bei Spannweite L				
				I_y [cm ⁴]	I_z [cm ⁴]	W_y [cm ³]	W_z [cm ³]		0,50	1,00	1,50		
Erklärung s. S. 52	Bestell-Nr. 0280. ...	Auf Anfr. = ○	G [kg/m]	A [cm ²]									
HM 52/34													
wb	190-00002	●	4,96	6,32	9,42	24,13	5,49	9,19	17,0	21,0	8,7	4,4	2,2
fv	190-00003	●											
A4	190-00001	●											

Länge: 6070 mm

Bestellbeispiel: HM 52/34 - fv - 6070 oder Bestell-Nr. 0280.190-00003

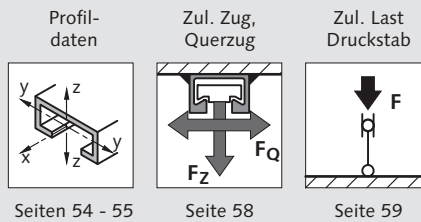
① siehe Anmerkung ③ auf S. 55

- 1 Montageschienen, Schrauben
- 2 Zubehör
- 3 Statik
- 4 Tragkonstruktionen
- 5 Konsolen
- 6 Rohrschellen, Rohrlager
- 7 Hinweise, Arbeitshilfen



Doppelprofil auf Anfrage

Weitere Profildaten, Statik

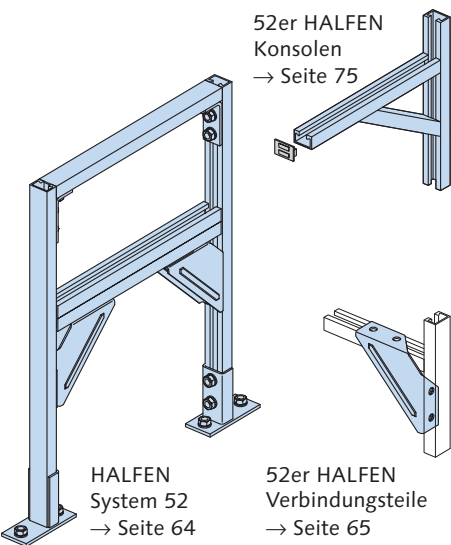


Seiten 54 - 55

Seite 58

Seite 59

Basisprofil für 52er Systeme



52er HALFEN Konsolen → Seite 75

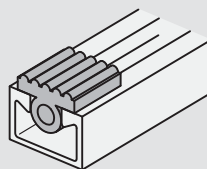
HALFEN System 52 → Seite 64

52er HALFEN Verbindungsteile → Seite 65

Konstruktive Änderungen vorbehalten

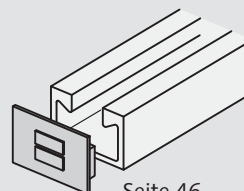
Profil - Zubehör

SDM 41/8
Schalldämmprofil



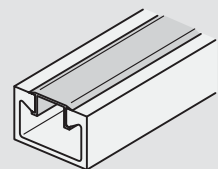
Seite 50

HPE 52/34
Profilendstopfen



Seite 46

PA - 22
Profilabdeckung

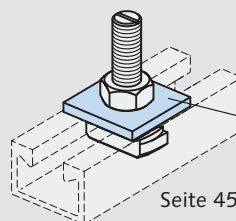


Seite 46

Schrauben - Zubehör

VUS 52/34

Unterlegscheiben für Direktmontage



VUS 52/34

Seite 45