



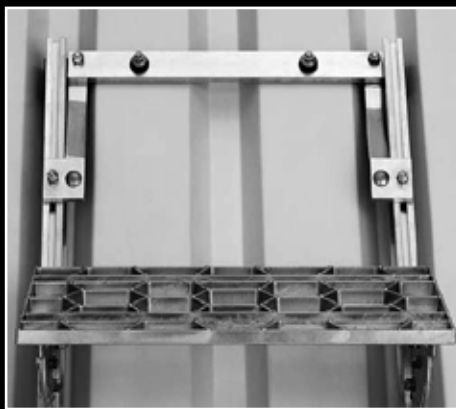
Gehen Sie lieber auf Nummer sicher!

Aufbau- und Verwendungsanleitung

MultiStep



Dächer mit : Welle 5
Welle 6
Welle 6 $\frac{3}{4}$
Berliner Welle



Trapez - und
Sandwichdächer



Ton- und Betonpfannen-
dächer

Aufbauanleitung Nr. 900 00 ..., schienengeführt, auf Dächern mit Ton- und Betonpfannen

Die abgedeckten Sparren werden mit einer 20 x 3 cm dicken Bohle und jeweils 3 Senkkopfholzschrauben 5 x 100 mm pro Befestigungspunkt sicher verschraubt. Auf diese Bohle wird, im Wasserlauf liegend, die Schienenhalterung mit 5 Senkkopfholzschrauben 5 x 40 mm aufgeschraubt. Die 2. Halterung wird, entsprechend der Breite des einzusetzenden Rostes, ebenso montiert. Die Halterungen werden mit den Schienen-Trägerprofilen (M8 x 20 mm, Sperrzahnmutter M8) verschraubt.

Die mitgelieferten Gummiprofile zur Schonung der Dachhaut werden im Bereich der Dachberührungspunkte (Materialüberlappung) auf das Trägerprofil aufgesteckt.

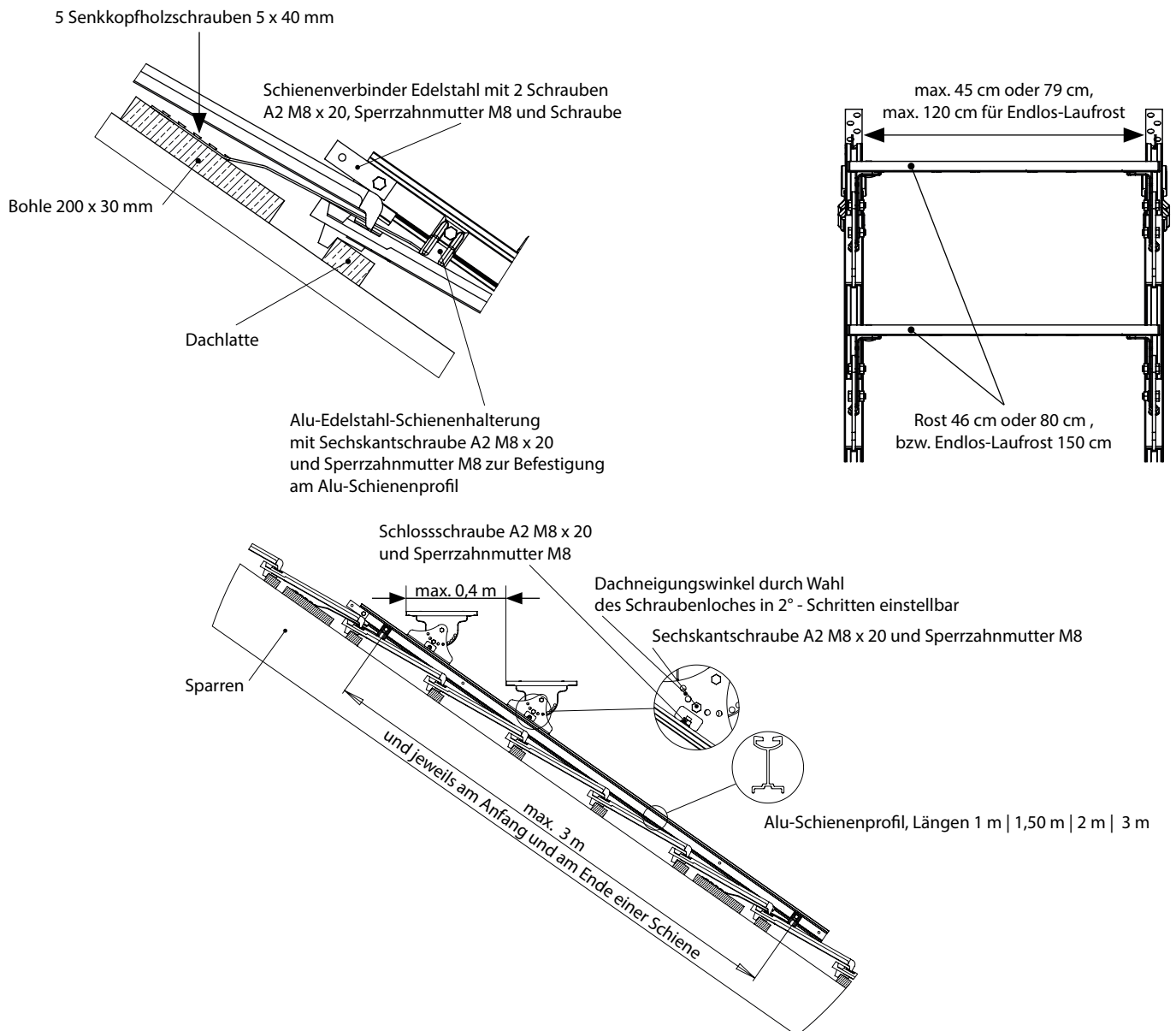
Wichtig: Alle 3 m und jeweils am Anfang und am Ende muss auf jeder Seite eine Halterung (wie oben beschrieben) auf eine einzubringende Bohle aufgeschraubt werden.

Achtung:

Die untere Schienenbefestigung muss gegebenenfalls bauseits gebohrt werden!

Montagetipp:

Bei der Montage von unbeschichteten Produkten empfiehlt sich, die Langnut der Schiene mit einem handelsüblichen Sprayöl einzusprühen. Das Einschleiben der Grundhalter auf der Schiene wird dadurch erleichtert.



Wichtige Information:

M8 Muttern sind mit einem Drehmoment von 16 Nm und M10 Muttern mit einem Drehmoment von 32 Nm anzuziehen. Des Weiteren müssen bei bauseits gestellten Schrauben die Informationen des Herstellers zur Befestigung berücksichtigt werden.

Aufbauanleitung Nr. 960 00 ..., und 961 00 ... auf Sandwichdächern und Dächern mit Trapezblech- oder Aluwelleeindeckung

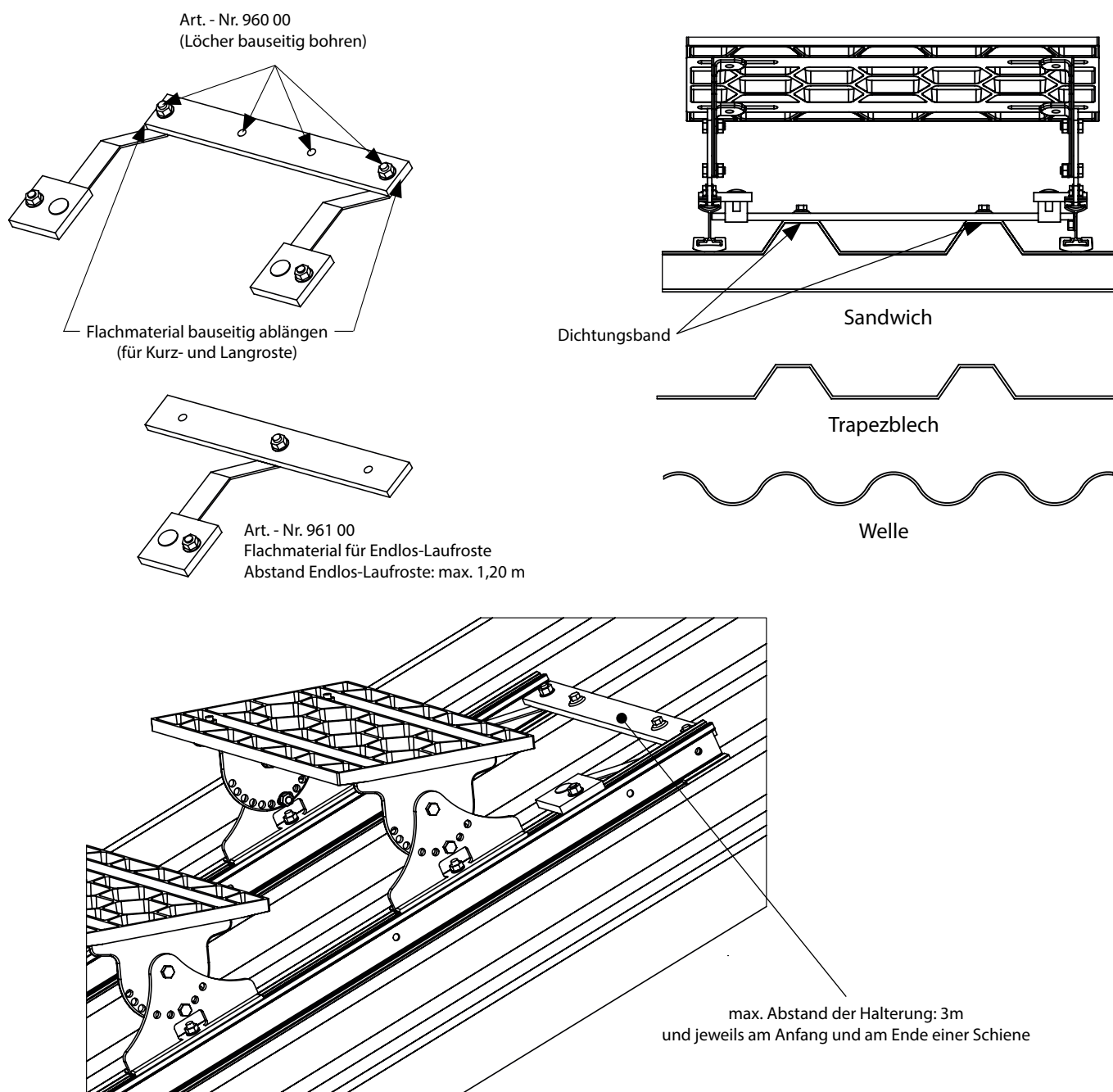
Das gelieferte Aluminium-Band (40 x 8 mm) auf die erforderliche Länge, bezogen auf den zu verwendenden Kurz- oder Langrost, zuschneiden und die Löcher für die Halterbefestigungen bohren. Die Löcher für die Befestigung auf dem Dach im Abstand der in Frage kommenden Obersicken bzw. Welle bohren und das Aluminium-Band vorab mit der Schienenhalterung zusammenschrauben. Das SK-Dichtungsband auf die Obersicken kleben und darauf die Halterung auf der Tragekonstruktion mit Spezialschrauben (nicht im Lieferumfang) befestigen.

Anschließend die Schienen-Trägerprofile mit den Befestigungsteilen anschrauben und die Roste im gewünschten Abstand auf diese Profile montieren.

Wichtig: Alle 3 m und jeweils am Anfang und am Ende muss auf jeder Seite eine Halterung (wie oben beschrieben) auf eine einzubringende Bohle oder eine ausreichend feste Unterkonstruktion aufgeschraubt werden.

Montagetipp:

Bei der Montage von unbeschichteten Produkten empfiehlt sich, die Langnut der Schiene mit einem handelsüblichen Sprayöl einzusprühen. Das Einschieben der Grundhalter auf der Schiene wird dadurch erleichtert.



Wichtige Information:

M8 Muttern sind mit einem Drehmoment von 16 Nm und M10 Muttern mit einem Drehmoment von 32 Nm anzuziehen. Des Weiteren müssen bei bauseits gestellten Schrauben die Informationen des Herstellers zur Befestigung berücksichtigt werden.

Aufbauanleitung Nr. 800 00 ..., schienengeführt, auf Dächern mit Welle 5, Welle 6, Welle 6 ¾ und Berliner Welle

Die Schienenhalterung auf die Welle mit einem Dichtungsband (im Lieferumfang) aufkleben und mit einer Dichtschraube mit Formkappe (nicht im Lieferumfang) auf der Tragkonstruktion befestigen. Die zweite Halterung wird, entsprechend der Breite des einzusetzenden Rostes, ebenso montiert. Die Halterungen werden mit den Schienen-Trägerprofilen verschraubt.

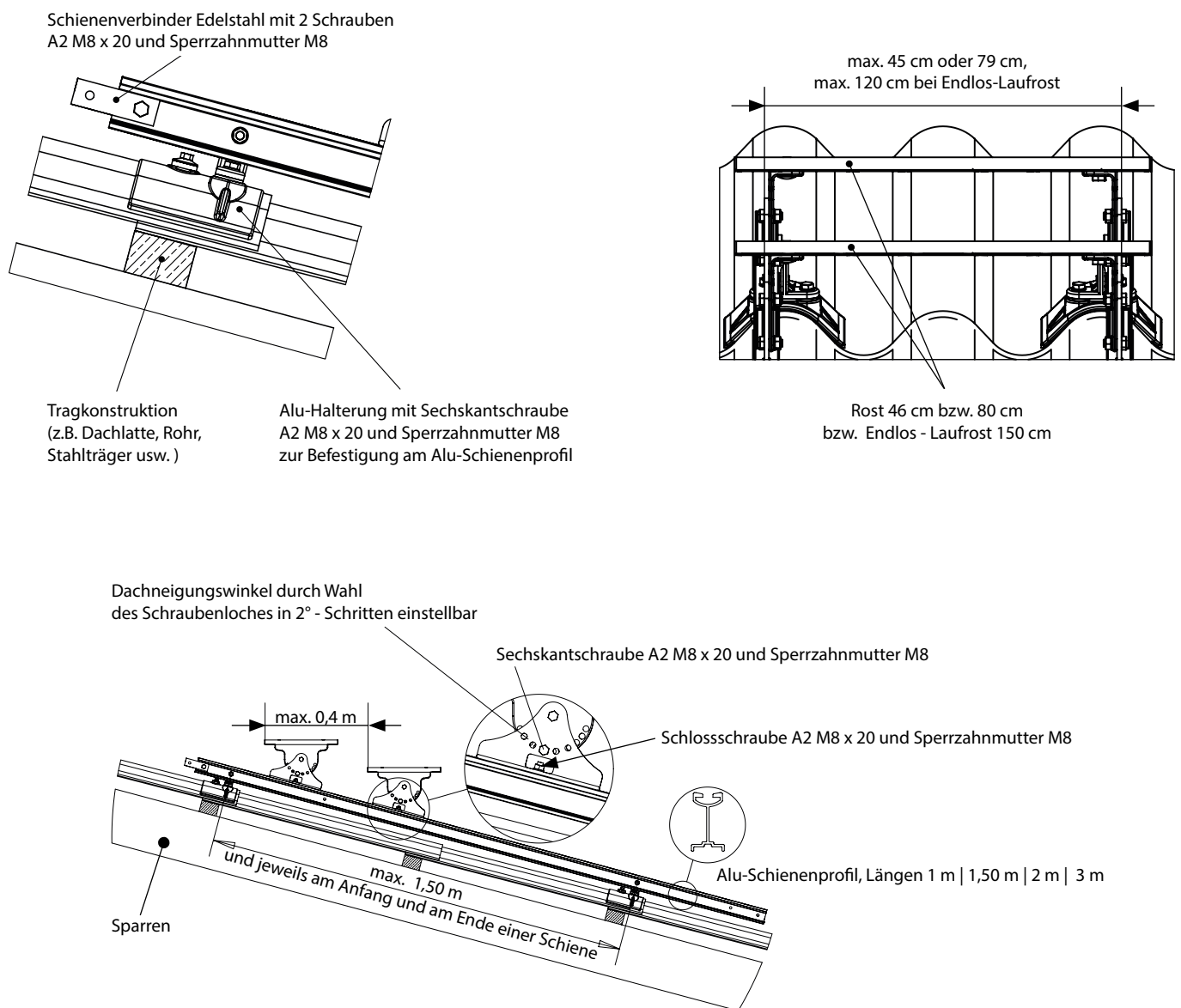
Wichtig: Der Abstand der Halterungen auf jeder Seite darf max. 1,50 m betragen. Die Halterungen werden (wie oben beschrieben) auf einer einzubringenden Bohle, oder in einer ausreichend festen Unterkonstruktion verschraubt.

Achtung:

Die untere Schienenbefestigung muss gegebenenfalls bauseits gebohrt werden!

Montagetipp:

Bei der Montage von unbeschichteten Produkten empfiehlt sich, die Langnut der Schiene mit einem handelsüblichen Sprayöl einzusprühen. Das Einschieben der Grundhalter auf der Schiene wird dadurch erleichtert.



Wichtige Information:

M8 Muttern sind mit einem Drehmoment von 16 Nm und M10 Muttern mit einem Drehmoment von 32 Nm anzuziehen. Des weiteren müssen bei bauseits gestellten Schrauben die Informationen des Herstellers zur Befestigung berücksichtigt werden.

Heuel und Söhne GmbH

Tel.: 02935 9666-0 | Fax: 02935 9666-10 | www.heuel.de