

Courroie à maillons armés

MATIÈRE

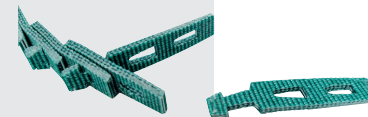
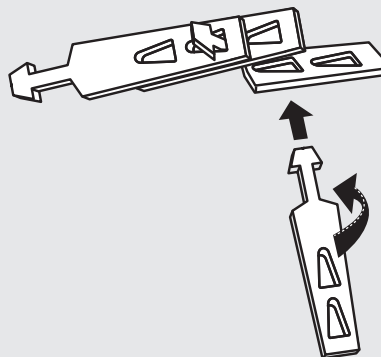
- Matériau composite (polyester et polyuréthane).

CARACTÉRISTIQUES

- **Rouleau de 7,62 m.**

UTILISATION

- Performance d'une courroie classique en néoprène.
- Faible allongement.
- Résiste aux produits chimiques, tels que les hydrocarbures et les solvants industriels.
- Température: -40°C à +110°C.



- Pour déterminer la longueur d'une courroie, relier les maillons jusqu'à la longueur primitive théorique. Ensuite pour assurer la tension, retirer 1 maillon tous les 24 maillons pour les sections A et B et 1 maillon sur 20 pour la section C.
- L'assemblage s'effectue en insérant un maillon dans l'autre, en le bloquant par un demi-tour et en tournant la petite base vers l'extérieur. Une fois fermée, la retourner dans sa position normale.

Produit associé



Page 210

	● Délai maîtrisé	○ Contactez-nous	■ Exemple de commande A4-10-13			
			Section	Pas	Nbre de maillon/mètre	Poids du rouleau (7,62 m) kg
A4-10-13	●		A/13	21,8	42,9	0,61
A4-10-17	●		B/17	23,4	42,6	0,91
A4-10-22	●		C/22	29,9	33,5	1,67