

## ECB13-S 全封闭式/皮带驱动



### 基本规格

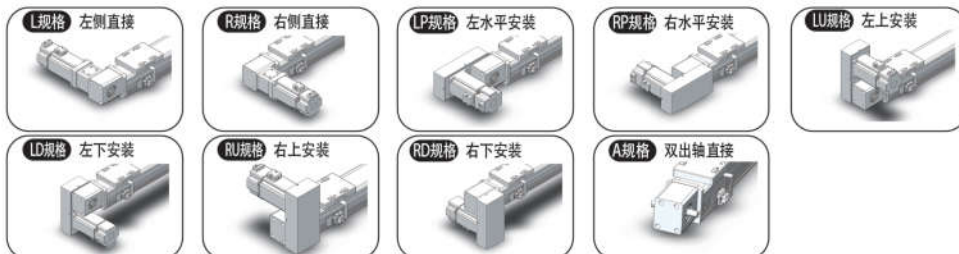
伺服马达功率 (W)	400W	
重复定位精度 (mm)	±0.05	
皮带宽度	25	
导程(mm)	90	
最高速度(mm/s)	4500	
最大可搬质量(Kg)	水平	44
	墙面	24
标准有效行程(mm)	100~4000 (50 间距)	

### 型号构成

ECB13-400-S0L-B3-X000-M400-B-12-V3

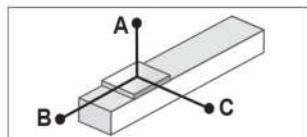


### 电机安装方向



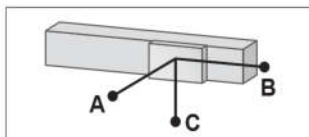
注: ※1 重复定位精度为单方向的反复定位精度  
 ※2 电机间接安装选择时可选择  
 ※3 容许悬臂长度是导轨寿命10,000km 时, 滑块上方中心至搬运中心的距离  
 ※4 无特殊备注双出轴时马达统一装在左侧

### 〈参考〉容许悬臂长度



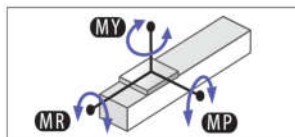
水平使用时 (单位:mm)

导程	负载 (Kg)	A	B	C
120	10	3240	2040	1260
	25	2040	720	600



墙面安装使用时 (单位:mm)

导程	负载 (Kg)	A	B	C
120	10	1284	1440	2400
	25	492	420	1380



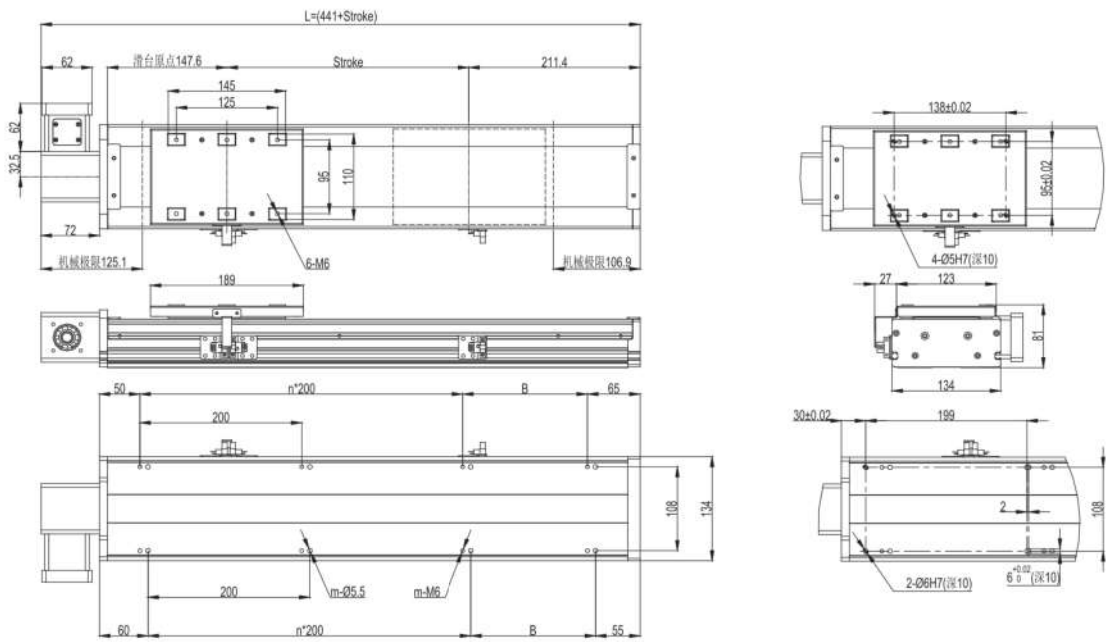
(单位:N.m)

MR	MP	MY
305	305	305

注: 容许悬臂长度是导轨寿命10,000km 时, 滑块上方中心至搬运中心的距离

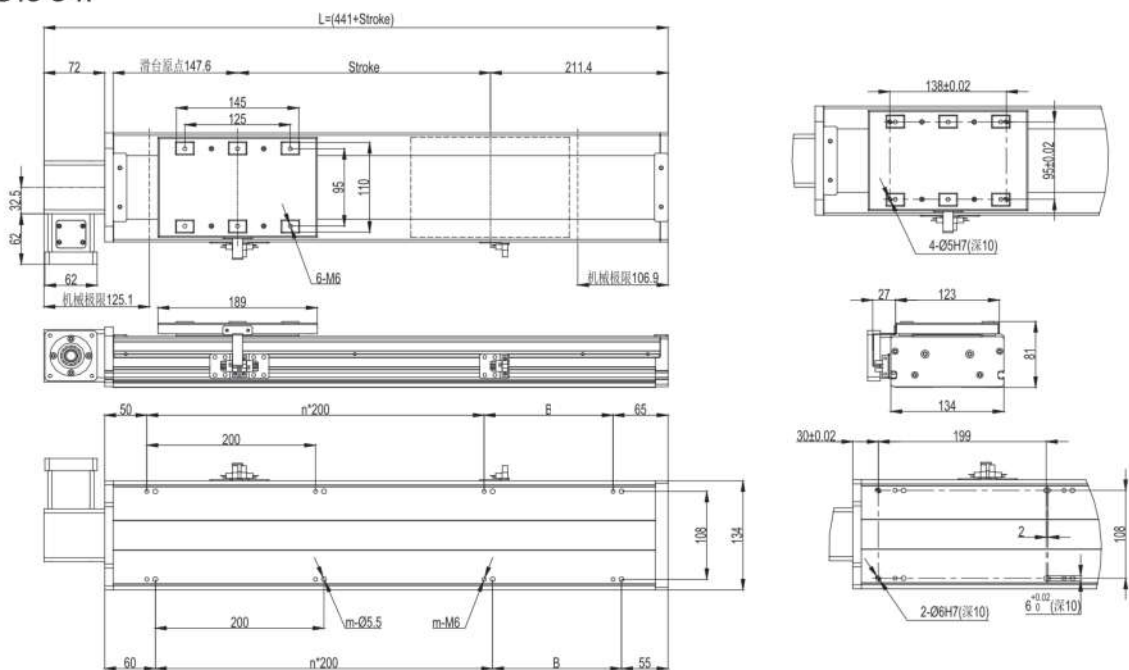
## 尺寸图

### ■ ECB13-S-L



行程 Stroke	100	200	300	400	500	600	700	800	900	1000	1100	1200	1300	1400
L	541	641	741	841	941	1041	1141	1241	1341	1441	1541	1641	1741	1841
B	154	54	154	54	154	54	154	54	154	54	154	54	154	54
n	1	2	2	3	3	4	4	5	5	6	6	7	7	8
m	6	8	8	10	10	12	12	14	14	16	16	18	18	20
Weight (kg)	7.7	8.7	9.7	10.7	11.7	12.7	13.7	14.7	15.7	16.7	17.7	18.7	19.7	20.7

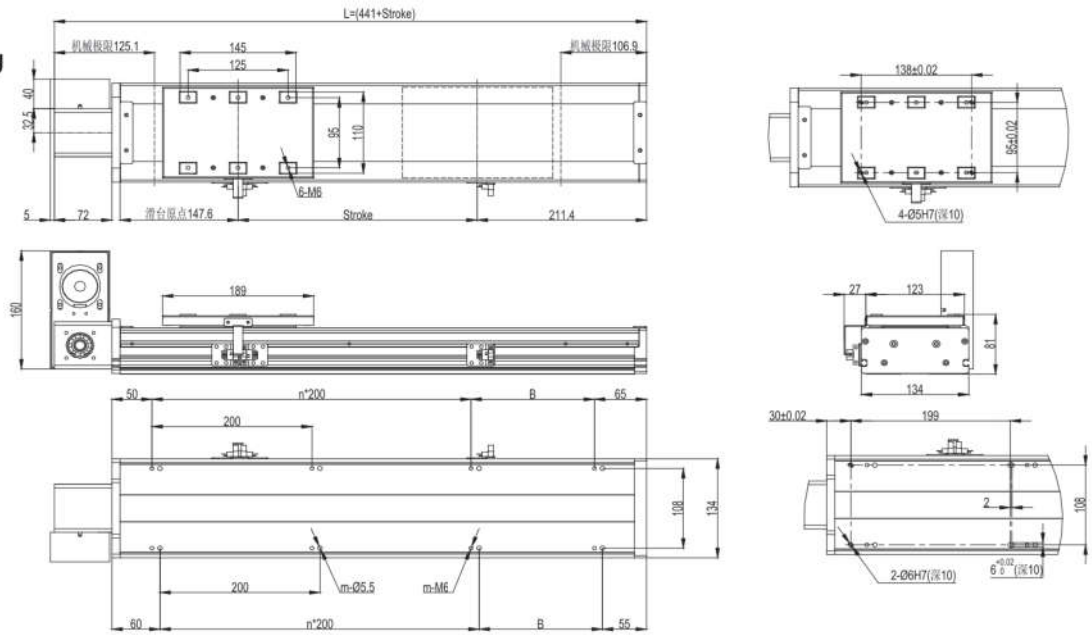
### ■ ECB13-S-R



行程 Stroke	100	200	300	400	500	600	700	800	900	1000	1100	1200	1300	1400
L	541	641	741	841	941	1041	1141	1241	1341	1441	1541	1641	1741	1841
B	154	54	154	54	154	54	154	54	154	54	154	54	154	54
n	1	2	2	3	3	4	4	5	5	6	6	7	7	8
m	6	8	8	10	10	12	12	14	14	16	16	18	18	20
Weight (kg)	7.7	8.7	9.7	10.7	11.7	12.7	13.7	14.7	15.7	16.7	17.7	18.7	19.7	20.7

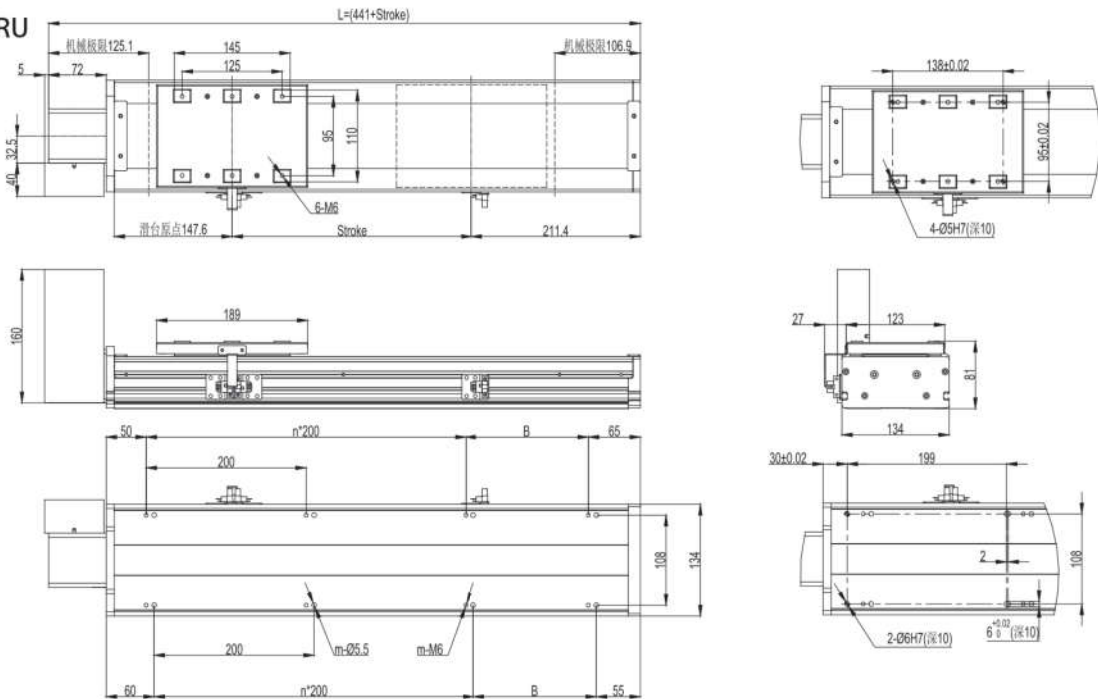
## 全封闭式/皮带驱动/ECB13-S

### ■ ECB13-S-LU



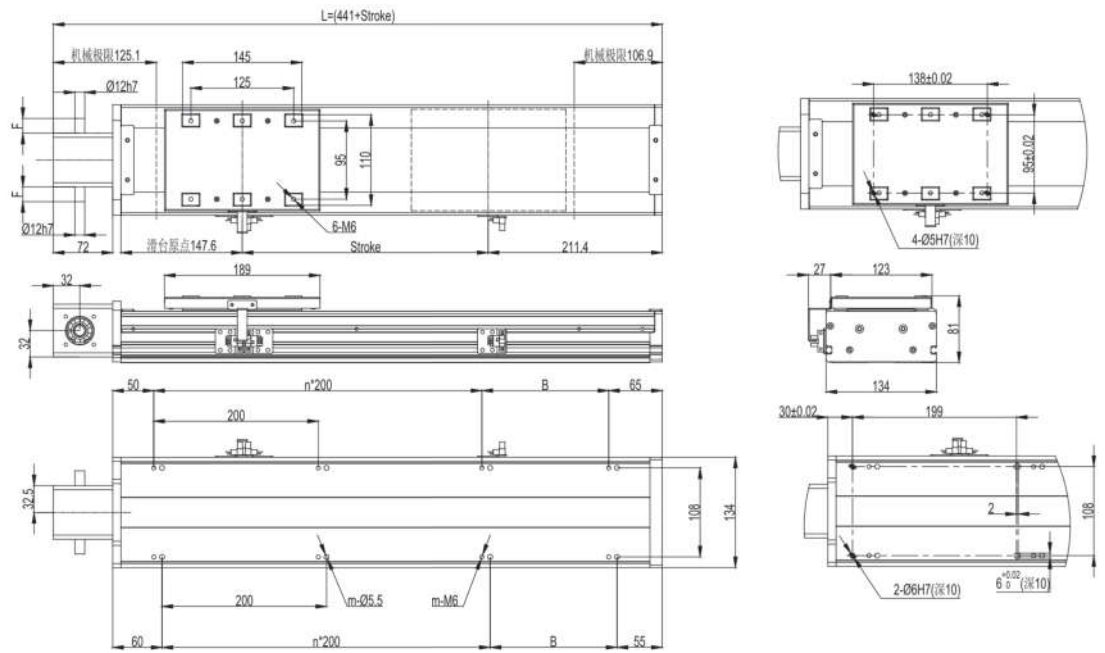
行程 Stroke	100	200	300	400	500	600	700	800	900	1000	1100	1200	1300	1400
L	541	641	741	841	941	1041	1141	1241	1341	1441	1541	1641	1741	1841
B	154	54	154	54	154	54	154	54	154	54	154	54	154	54
n	1	2	2	3	3	4	4	5	5	6	6	7	7	8
m	6	8	8	10	10	12	12	14	14	16	16	18	18	20
Weight (kg)	7.7	8.7	9.7	10.7	11.7	12.7	13.7	14.7	15.7	16.7	17.7	18.7	19.7	20.7

### ■ ECB13-S-RU



行程 Stroke	100	200	300	400	500	600	700	800	900	1000	1100	1200	1300	1400
L	541	641	741	841	941	1041	1141	1241	1341	1441	1541	1641	1741	1841
B	154	54	154	54	154	54	154	54	154	54	154	54	154	54
n	1	2	2	3	3	4	4	5	5	6	6	7	7	8
m	6	8	8	10	10	12	12	14	14	16	16	18	18	20
Weight (kg)	7.7	8.7	9.7	10.7	11.7	12.7	13.7	14.7	15.7	16.7	17.7	18.7	19.7	20.7

### ■ ECB13-S-A



马达安装方式	F
直接	18
间接	26

行程 Stroke	100	200	300	400	500	600	700	800	900	1000	1100	1200	1300	1400
L	541	641	741	841	941	1041	1141	1241	1341	1441	1541	1641	1741	1841
B	154	54	154	54	154	54	154	54	154	54	154	54	154	54
n	1	2	2	3	3	4	4	5	5	6	6	7	7	8
m	6	8	8	10	10	12	12	14	14	16	16	18	18	20
Weight (kg)	7.7	8.7	9.7	10.7	11.7	12.7	13.7	14.7	15.7	16.7	17.7	18.7	19.7	20.7

MEMO

半封密螺杆  
全封密螺杆  
半封密皮带  
全封密皮带  
齿形带滑块  
电动推杆  
驱动一体式  
直线引动器  
减速机