

## ECB18-N 全封闭式/皮带驱动



### 基本规格

伺服马达功率 (W)	400W / 750W	
重复定位精度 (mm)	±0.05	
皮带宽度	25	
导程(mm)	120	
最高速度(mm/s)	6000	
最大可搬质量(Kg)	水平	75
	端面	38
标准有效行程(mm)	100~4000 (50 间距)	

### 型号构成

ECB18-400-N0L-B3-X000-M750-B-12-V3



### 电机安装方向



※1 重复定位精度为单方向的反复定位精度  
 ※2 电机间接安装选择时可选择  
 ※3 容许悬臂长度是导轨寿命10,000km 时, 滑块上方中心至搬运中心的距离  
 ※4 无特殊备注双出轴时马达统一装在左侧

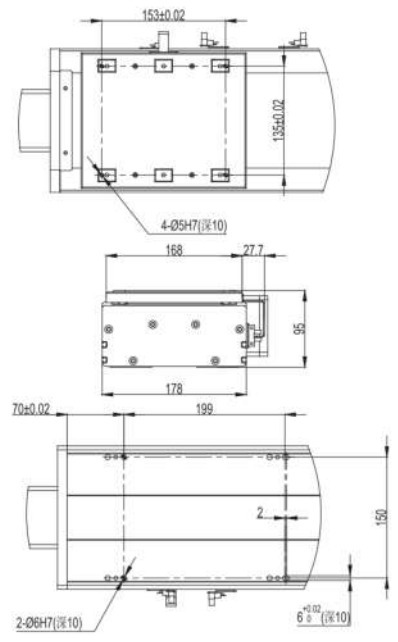
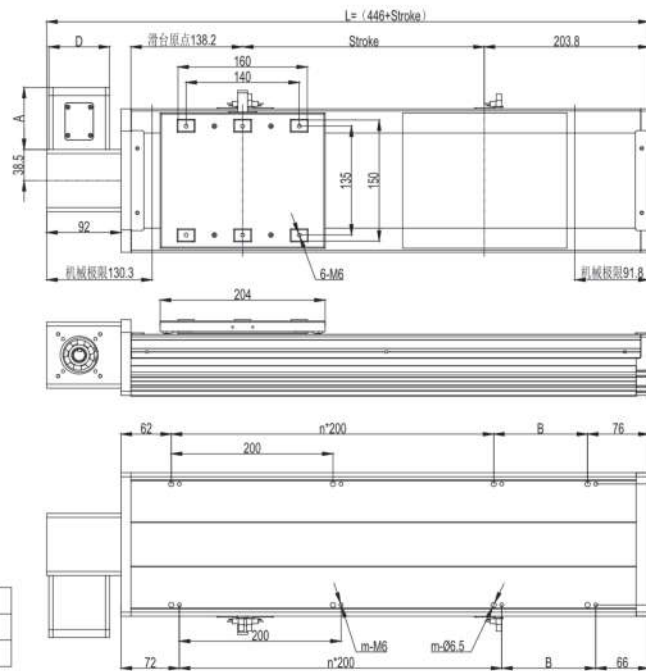
### 〈参考〉容许悬臂长度

水平使用时 (单位:mm)				墙面安装使用时 (单位:mm)				(单位:N.m)				
导程	负载 (Kg)	A	B	C	导程	负载 (Kg)	A	B	C	MR	MP	MY
120	10	3600	2280	1560	120	10	1560	1800	2760	612	504	504
	20	2760	1200	960		20	960	840	2100			
	45	1080	384	348		45	348	252	732			

注: 容许悬臂长度是导轨寿命10,000km 时, 滑块上方中心至搬运中心的距离

## 尺寸图

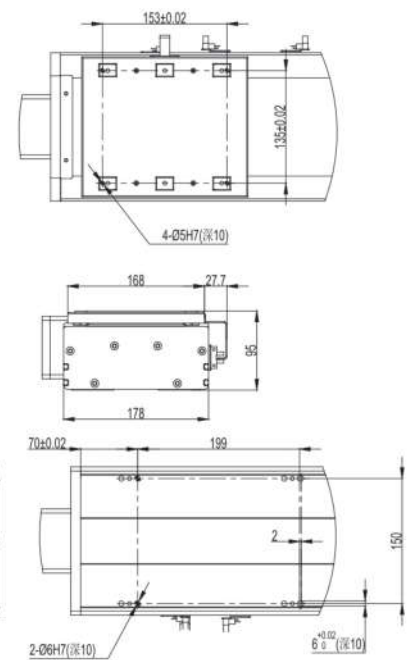
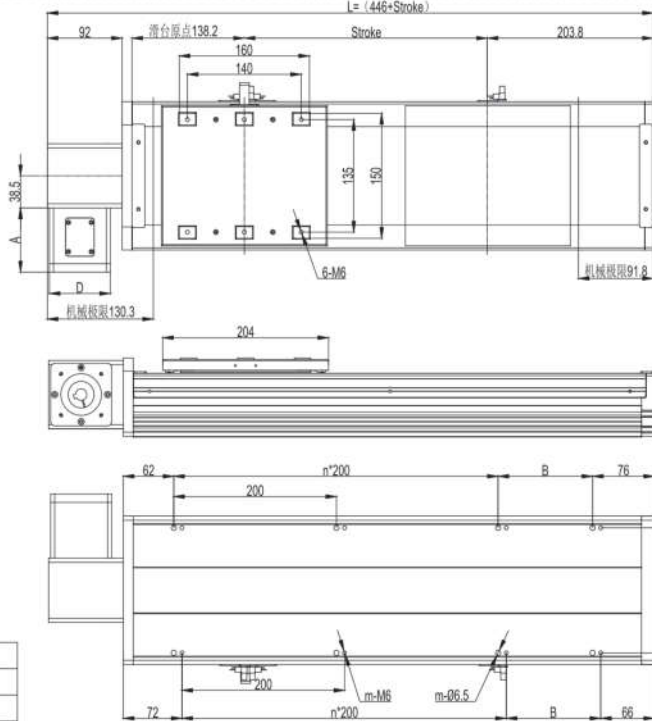
### ■ ECB18-N-L



	A	D
400W	77	75
750W	85	90

行程 Stroke	100	200	300	400	500	600	700	800	900	1000	1100	1200	1300	1400	1500	1600	1700
L	546	646	746	846	946	1046	1146	1246	1346	1446	1546	1646	1746	1846	1946	2046	2146
B	116	216	116	216	116	216	116	216	116	216	116	216	116	216	116	216	116
n	1	1	2	2	3	3	4	4	5	5	6	6	7	7	8	8	9
m	6	6	8	8	10	10	12	12	14	14	16	16	18	18	20	20	22
Weight (kg)	13	15	17	19	21	23	25	27	29	31	33	35	37	39	41	43	45

### ■ ECB18-N-R



	A	D
400W	77	75
750W	85	90

行程 Stroke	100	200	300	400	500	600	700	800	900	1000	1100	1200	1300	1400	1500	1600	1700
L	546	646	746	846	946	1046	1146	1246	1346	1446	1546	1646	1746	1846	1946	2046	2146
B	116	216	116	216	116	216	116	216	116	216	116	216	116	216	116	216	116
n	1	1	2	2	3	3	4	4	5	5	6	6	7	7	8	8	9
m	6	6	8	8	10	10	12	12	14	14	16	16	18	18	20	20	22
Weight (kg)	13	15	17	19	21	23	25	27	29	31	33	35	37	39	41	43	45

# 电动执行器

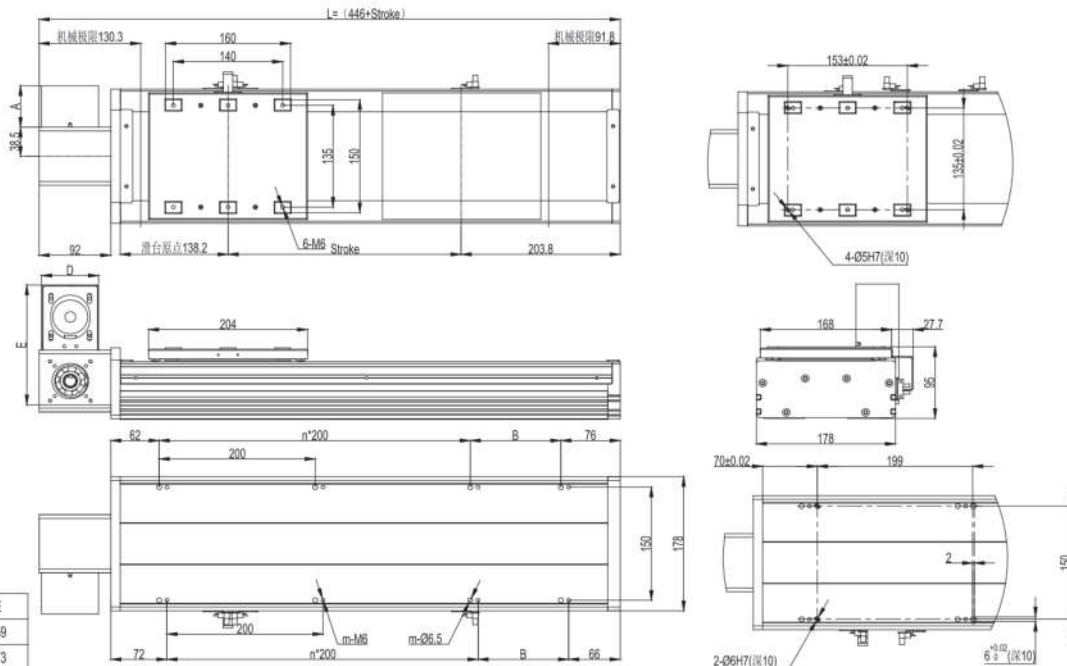
说明

规格尺寸

附件

## 全封闭式/皮带驱动/ECB18-N

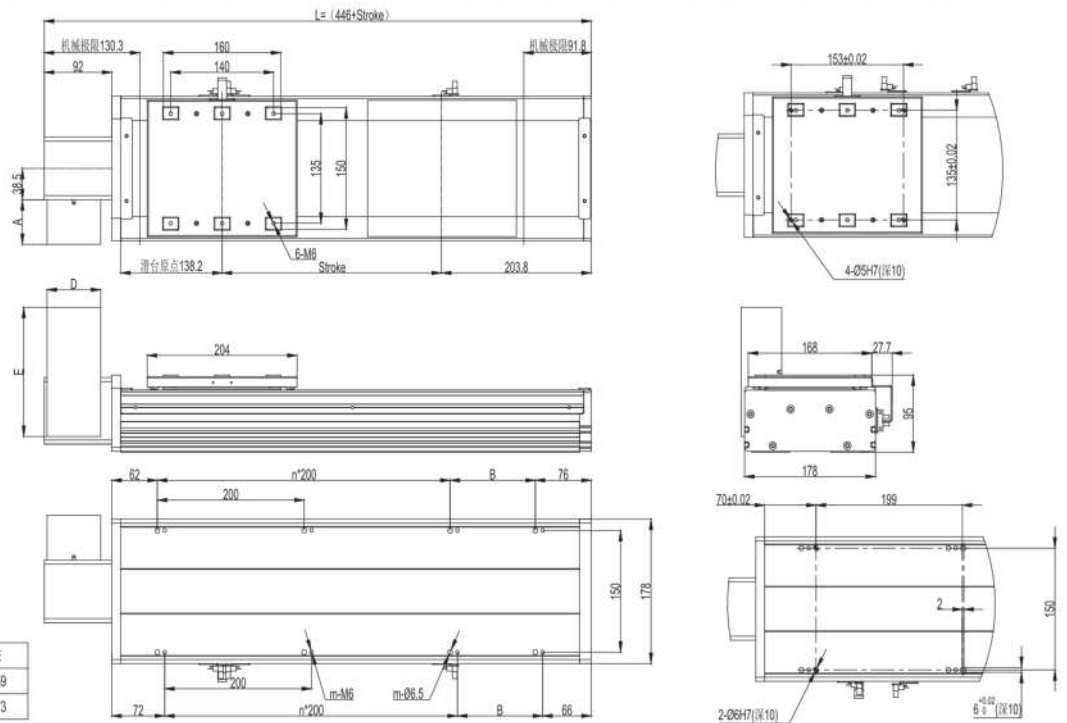
### ■ ECB18-N-LU



	A	D	E
400W	55	73	159
750W	59	85	173

行程 Stroke	100	200	300	400	500	600	700	800	900	1000	1100	1200	1300	1400	1500	1600	1700
L	546	646	746	846	946	1046	1146	1246	1346	1446	1546	1646	1746	1846	1946	2046	2146
B	116	216	116	216	116	216	116	216	116	216	116	216	116	216	116	216	116
n	1	1	2	2	3	3	4	4	5	5	6	6	7	7	8	8	9
m	6	6	8	8	10	10	12	12	14	14	16	16	18	18	20	20	22
Weight (kg)	13	15	17	19	21	23	25	27	29	31	33	35	37	39	41	43	45

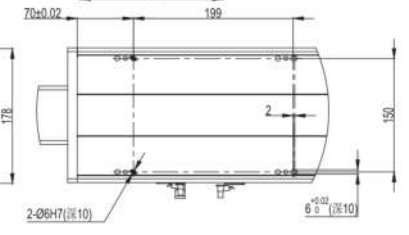
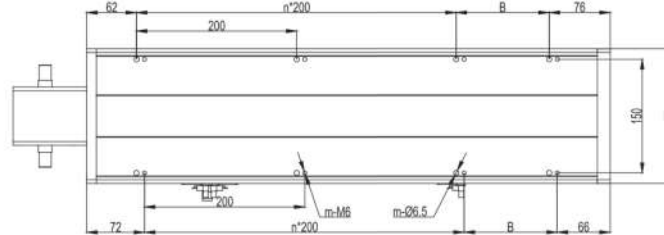
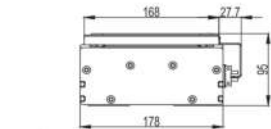
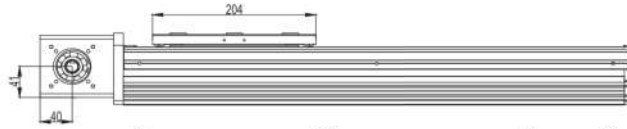
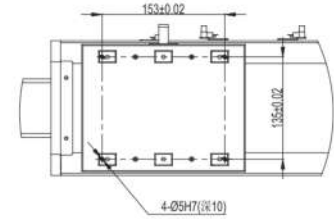
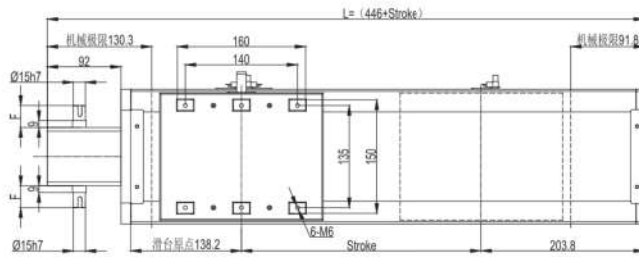
### ■ ECB18-N-RU



	A	D	E
400W	55	73	159
750W	59	85	173

行程 Stroke	100	200	300	400	500	600	700	800	900	1000	1100	1200	1300	1400	1500	1600	1700
L	546	646	746	846	946	1046	1146	1246	1346	1446	1546	1646	1746	1846	1946	2046	2146
B	116	216	116	216	116	216	116	216	116	216	116	216	116	216	116	216	116
n	1	1	2	2	3	3	4	4	5	5	6	6	7	7	8	8	9
m	6	6	8	8	10	10	12	12	14	14	16	16	18	18	20	20	22
Weight (kg)	13	15	17	19	21	23	25	27	29	31	33	35	37	39	41	43	45

### ■ ECB18-N-A



马达安装方式	F
直接	29
间接	40

行程 Stroke	100	200	300	400	500	600	700	800	900	1000	1100	1200	1300	1400	1500	1600	1700
L	546	646	746	846	946	1046	1146	1246	1346	1446	1546	1646	1746	1846	1946	2046	2146
B	116	216	116	216	116	216	116	216	116	216	116	216	116	216	116	216	116
n	1	1	2	2	3	3	4	4	5	5	6	6	7	7	8	8	9
m	6	6	8	8	10	10	12	12	14	14	16	16	18	18	20	20	22
Weight (kg)	13	15	17	19	21	23	25	27	29	31	33	35	37	39	41	43	45

## MEMO

半封密螺杆  
全封密螺杆  
半封密皮带  
全封密皮带  
齿形带滑块  
电动推杆  
驱动一体式  
直线引动器  
减速机