

ESB18-N 半封闭式/皮带驱动



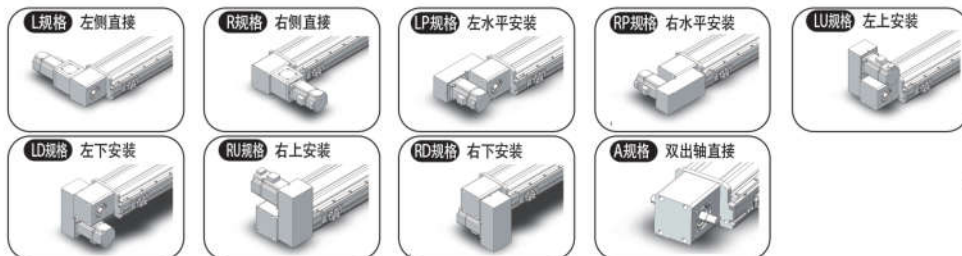
基本规格

伺服马达功率 (W)	750W	
重复定位精度 (mm)	±0.05	
皮带宽度	25	
导程(mm)	120	
最高速度(mm/s)	6000	
最大可搬质量(Kg)	水平	75
	端面	38
标准有效行程(mm)	100~4000 (50 间距)	

型号构成

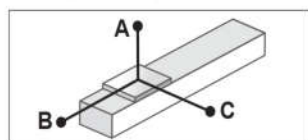


电机安装方向



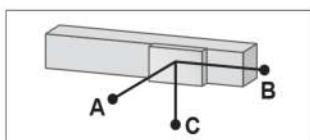
注: ※1 重复定位精度为单方向的反复定位精度
 ※2 电机间接安装选择时可选择
 ※3 容许悬臂长度是导轨寿命10,000km 时, 滑块上方中心至搬运中心的距离
 ※4 无特殊备注双出轴时马达统一装在左侧

〈参考〉容许悬臂长度



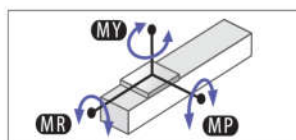
水平使用时 (单位:mm)

导程	负载 (Kg)	A	B	C
120	10	3600	2280	1560
	20	2760	1200	960
	45	1080	384	348



墙面安装使用时 (单位:mm)

导程	负载 (Kg)	A	B	C
120	10	1560	1800	2760
	20	960	840	2100
	45	348	252	732



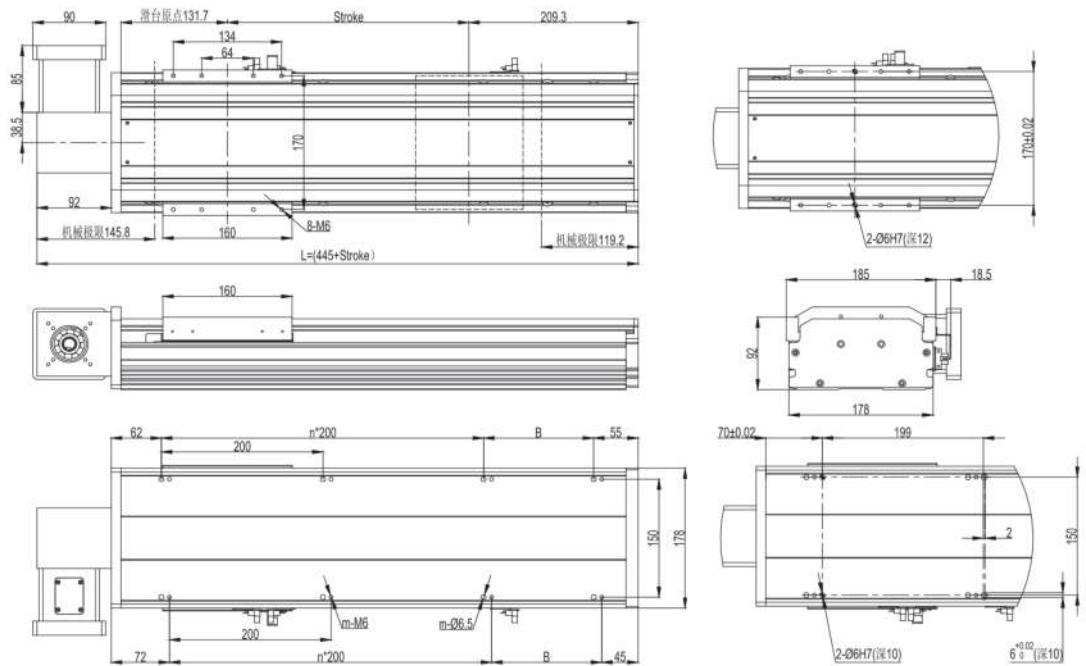
(单位:N.m)

MR	MP	MY
612	504	504

注: 容许悬臂长度是导轨寿命10,000km 时, 滑块上方中心至搬运中心的距离

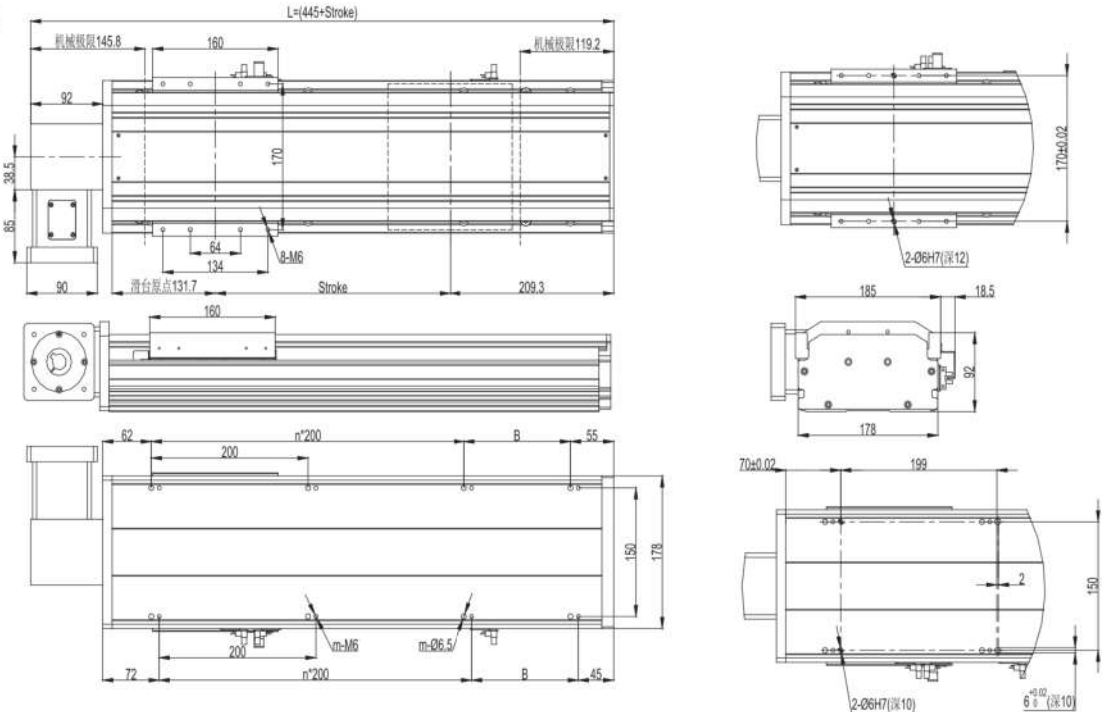
尺寸图

■ ESB18-N-L



行程 Stroke	100	200	300	400	500	600	700	800	900	1000	1100	1200	1300	1400	1500	1600	1700
L	545	645	745	845	945	1045	1145	1245	1345	1445	1545	1645	1745	1845	1945	2045	2145
B	136	36	136	36	136	36	136	36	136	36	136	36	136	36	136	36	136
n	1	2	2	3	3	4	4	5	5	6	6	7	7	8	8	9	9
m	6	8	8	10	10	12	12	14	14	16	16	18	18	20	20	22	22
Weight (kg)	13	15	17	19	21	23	25	27	29	31	33	35	37	39	41	43	45

■ ESB18-N-R



行程 Stroke	100	200	300	400	500	600	700	800	900	1000	1100	1200	1300	1400	1500	1600	1700
L	545	645	745	845	945	1045	1145	1245	1345	1445	1545	1645	1745	1845	1945	2045	2145
B	136	36	136	36	136	36	136	36	136	36	136	36	136	36	136	36	136
n	1	2	2	3	3	4	4	5	5	6	6	7	7	8	8	9	9
m	6	8	8	10	10	12	12	14	14	16	16	18	18	20	20	22	22
Weight (kg)	13	15	17	19	21	23	25	27	29	31	33	35	37	39	41	43	45

电动执行器

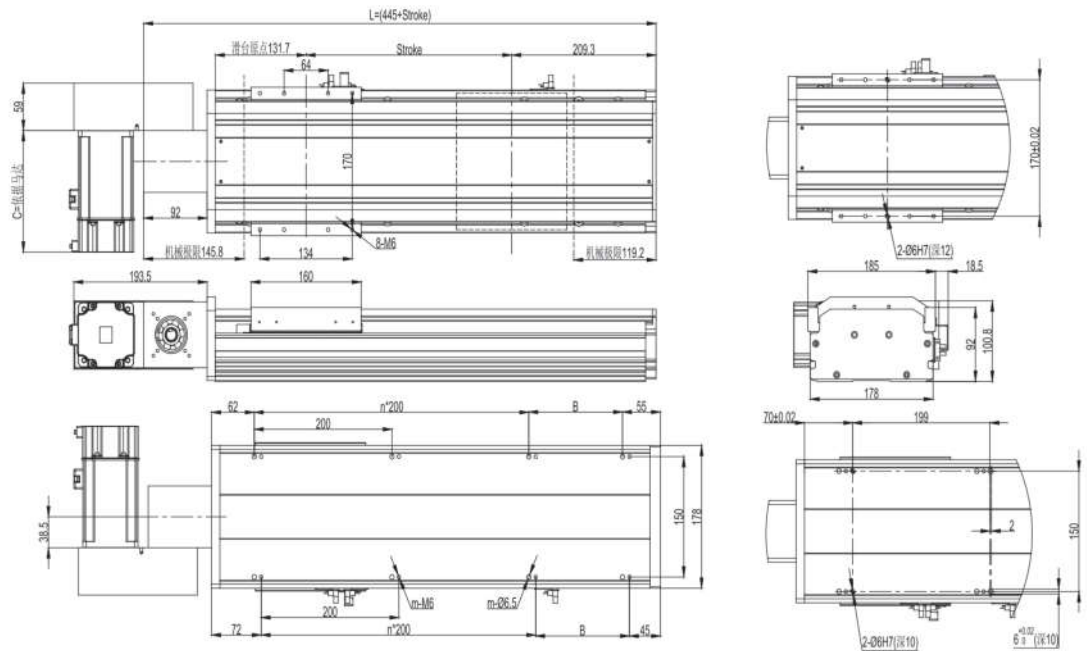
说明

规格尺寸

附件

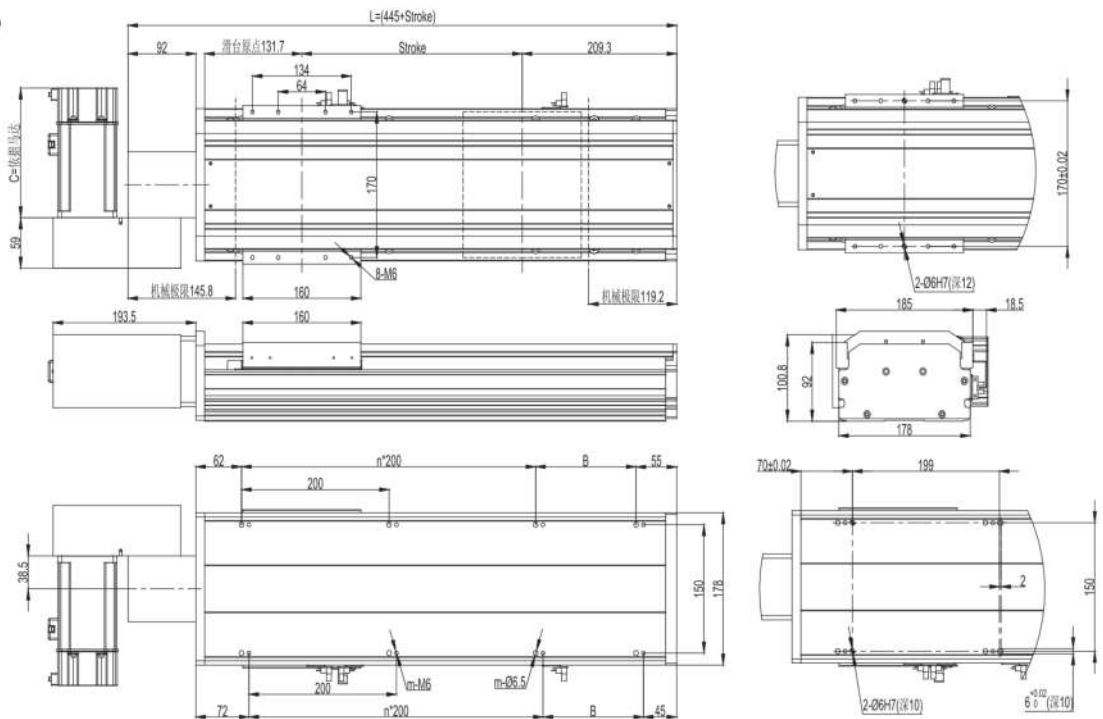
半封闭式/皮带驱动/ESB18-N

■ ESB18-N-LP



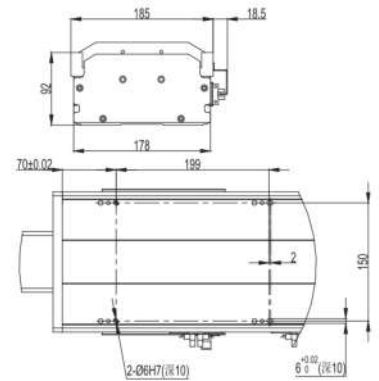
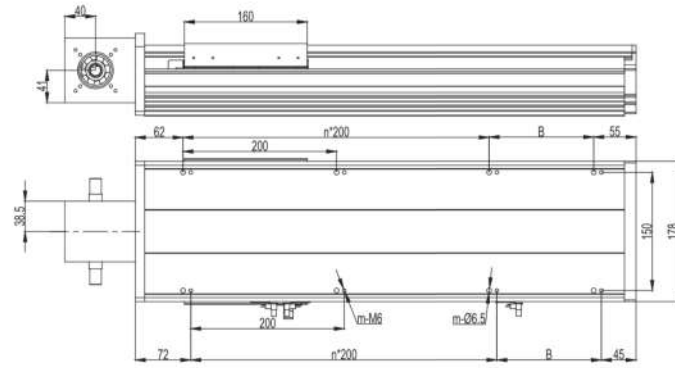
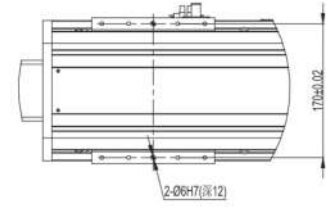
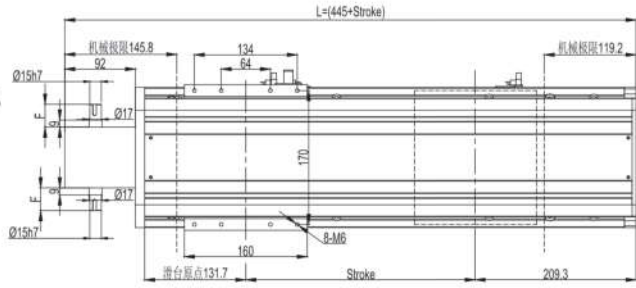
行程 Stroke	100	200	300	400	500	600	700	800	900	1000	1100	1200	1300	1400	1500	1600	1700
L	545	645	745	845	945	1045	1145	1245	1345	1445	1545	1645	1745	1845	1945	2045	2145
B	136	36	136	36	136	36	136	36	136	36	136	36	136	36	136	36	136
n	1	2	2	3	3	4	4	5	5	6	6	7	7	8	8	9	9
m	6	8	8	10	10	12	12	14	14	16	16	18	18	20	20	22	22
Weight (kg)	13	15	17	19	21	23	25	27	29	31	33	35	37	39	41	43	45

■ ESB18-N-RP



行程 Stroke	100	200	300	400	500	600	700	800	900	1000	1100	1200	1300	1400	1500	1600	1700
L	545	645	745	845	945	1045	1145	1245	1345	1445	1545	1645	1745	1845	1945	2045	2145
B	136	36	136	36	136	36	136	36	136	36	136	36	136	36	136	36	136
n	1	2	2	3	3	4	4	5	5	6	6	7	7	8	8	9	9
m	6	8	8	10	10	12	12	14	14	16	16	18	18	20	20	22	22
Weight (kg)	13	15	17	19	21	23	25	27	29	31	33	35	37	39	41	43	45

■ ESB18-N-A



马达安装方式	F
直接	29
间接	40

行程 Stroke	100	200	300	400	500	600	700	800	900	1000	1100	1200	1300	1400	1500	1600	1700
L	545	645	745	845	945	1045	1145	1245	1345	1445	1545	1645	1745	1845	1945	2045	2145
B	136	36	136	36	136	36	136	36	136	36	136	36	136	36	136	36	136
n	1	2	2	3	3	4	4	5	5	6	6	7	7	8	8	9	9
m	6	8	8	10	10	12	12	14	14	16	16	18	18	20	20	22	22
Weight (kg)	13	15	17	19	21	23	25	27	29	31	33	35	37	39	41	43	45

MEMO

半封密螺杆
全封密螺杆
半封密皮带
全封密皮带
齿形带滑块
电动推杆
驱动一体式
直线引动器
减速机