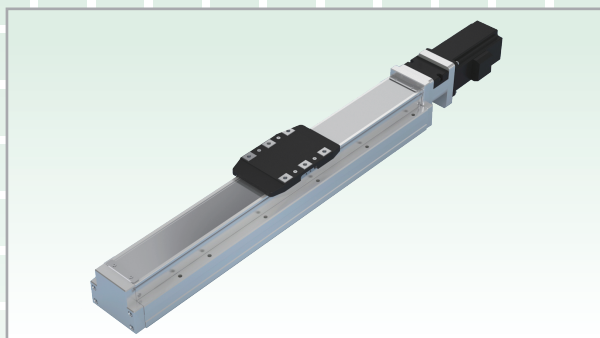


单轴系列

# GEC Series

驱动一体机



## CONTENTS

GEC5	本体宽度 54mm	M-1
	标准行程 50~800mm	
	最大负载 30kg	
GEC8	本体宽度 82mm	M-3
	标准行程 50~1050mm	
	最大负载 50kg	

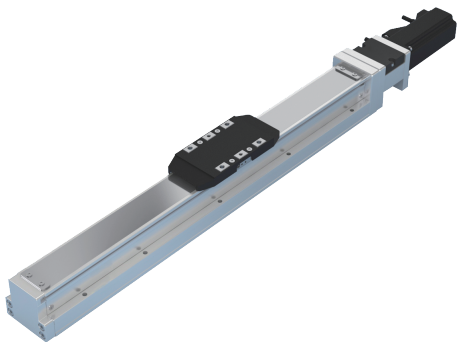
订购型号说明

型号	行程	导程	有无电机	电机安装方向	传感器安装位置	传感器数量	非标注释	电机型号	电机刹车
GEC5	400	05	0	C	B	3	X000	M100	B
①	②	③	④	⑤	⑥	⑦	⑧	⑨	
GEC5 GEC8		05 : 5mm 10 : 10mm 20 : 20mm	0 : 无电机 1 : 带电机 (由NKE提供)	C:电机直连 L:电机左折 R:电机右折 D:电机下折 U:电机上折	B:外置 N:无	3 : 3个 N : 无			

①机器人本体	请填写本体的型号：GEC5~GEC8																																			
②行程	请根据动作范围选择合适的行程，支持客户定制																																			
③导程	请选择滚珠螺杆的导程																																			
④有无电机	选择 0 时，电机由客户自己选择购买 电机直连安装，附带联轴器 电机左折或者右折安装，附带同步轮和同步带 选 1 时，电机由 NKE 提供																																			
⑤电机安装方向	请选择马达安装的方向，支持马达内置																																			
⑥传感器安装位置	标配为接插式传感器：(NPN) 导线： 2M																																			
⑦传感器数量	可以根据电气使用情况选择传感器的数量																																			
⑧非标注释	<input type="checkbox"/> 双滑块/双开运动 <input type="checkbox"/> 丝杠特殊 <input type="checkbox"/> 行程特殊 <input type="checkbox"/> 固定孔位特殊 <input type="checkbox"/> 其他特殊制作																																			
⑨电机型号	请填写电机品牌、功率、刹车 <table border="1" style="width: 100%; border-collapse: collapse;"> <thead> <tr> <th colspan="2">电机品牌</th> <th colspan="2">功率</th> <th>刹车</th> </tr> </thead> <tbody> <tr> <td>P</td> <td>松下</td> <td>100</td> <td>100W</td> <td>B</td> </tr> <tr> <td>T</td> <td>台达</td> <td>200</td> <td>200W</td> <td></td> </tr> <tr> <td>Y</td> <td>安川</td> <td>400</td> <td>400W</td> <td></td> </tr> <tr> <td>M</td> <td>三菱</td> <td>750</td> <td></td> <td></td> </tr> <tr> <td>H</td> <td>汇川</td> <td></td> <td></td> <td></td> </tr> <tr> <td>O</td> <td>其他</td> <td></td> <td></td> <td></td> </tr> </tbody> </table>	电机品牌		功率		刹车	P	松下	100	100W	B	T	台达	200	200W		Y	安川	400	400W		M	三菱	750			H	汇川				O	其他			
电机品牌		功率		刹车																																
P	松下	100	100W	B																																
T	台达	200	200W																																	
Y	安川	400	400W																																	
M	三菱	750																																		
H	汇川																																			
O	其他																																			

## GEC5

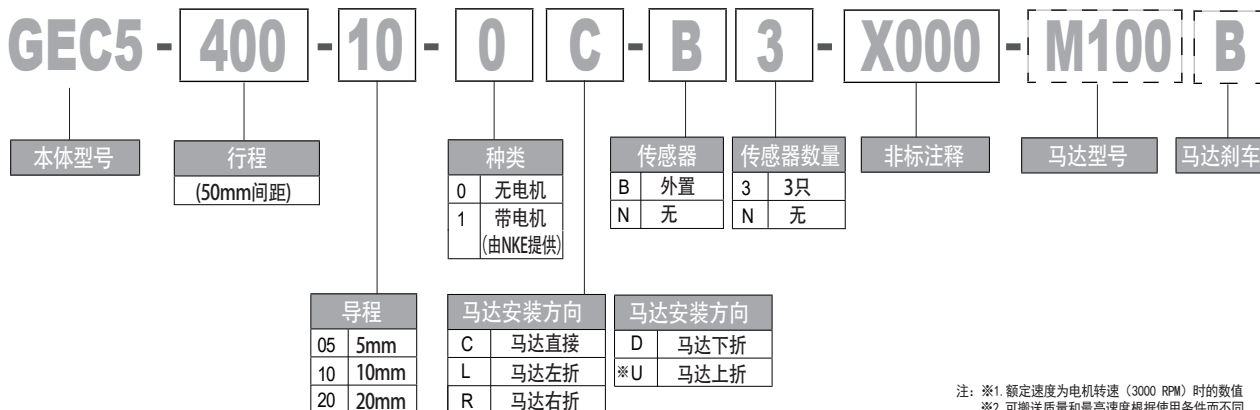
驱动一体式



### 基本规格

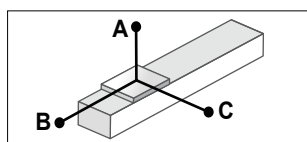
伺服马达功率 (W)	100W			
导程(mm)	2	5	10	20
最高速度(mm/s)	100	250	500	1000
额定推力(N)	854	341	170	85
最大可搬质量(Kg)	水平	30	30	15
	垂直	10	10	5
重复定位精度 (mm)	±0.01			
螺杆直径(mm)	12			
螺杆等级	滚珠螺杆(C5 级)			
标准有效行程(mm)	50~800(50 间距)			

### 型号构成

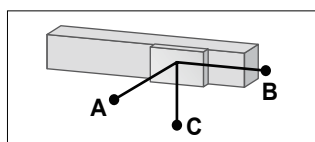


注: ※1. 额定速度为电机转速 (3000 RPM) 时的数值  
 ※2. 可搬送质量和最高速度根据使用条件而不同  
 ※3. 额定推力为电机额定扭矩时的推力  
 ※4. 重复定位精度为单方向的反复定位精度  
 ※5. 行程超过600mm 时, 根据动作区域不同, 可能会出现滚珠螺杆的共振情况 (危险速度)。此时, 应参考选型表格所示的最高速度  
 ※6. 马达上折可以非标定制

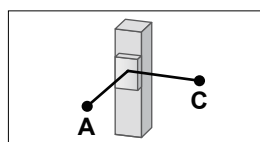
### 〈参考〉容许悬臂长度



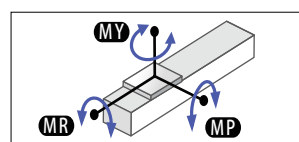
水平使用时 (单位:mm)



墙面安装使用时 (单位:mm)



垂直使用时 (单位:mm)



(单位:N.m)

导程	负载 (Kg)	A	B	C
2	10	900	100	140
	20	710	45	60
	30	552	25	35
5	10	650	80	100
	20	445	32	45
	30	270	21	25
10	5	600	155	185
	10	375	70	90
	15	250	42	52
20	5	320	122	130
	8	225	70	80
	10	175	55	60

导程	负载 (Kg)	A	B	C
2	10	135	100	900
	20	60	45	700
	30	37	29	550
5	10	105	75	650
	20	50	32	420
	30	25	19	260
10	5	190	145	600
	10	85	68	370
	15	52	42	250
20	5	130	124	320
	8	75	70	220
	10	60	55	170

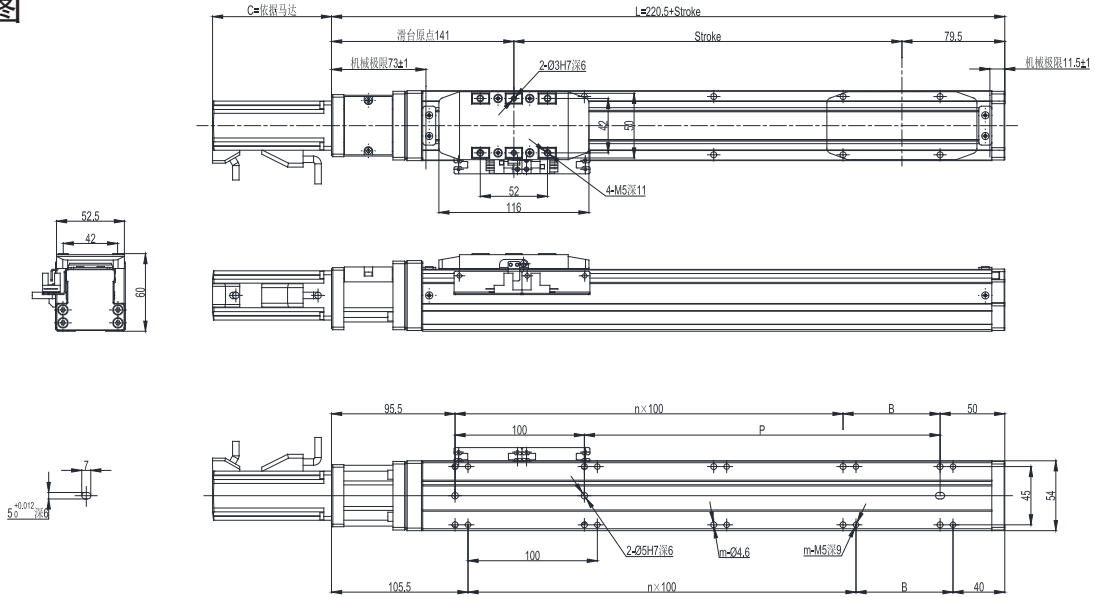
导程	负载 (Kg)	A	C
2	6	190	190
	8	145	145
	10	110	110
5	6	150	150
	8	110	110
	10	90	90
10	1	810	810
	3	260	260
	5	165	165
20	1	600	600
	2	305	305
	2.5	250	250

MR	MP	MY
150	100	100

注: 容许悬臂长度是导轨寿命10,000km 时, 滑块上方中心至搬运中心的距离

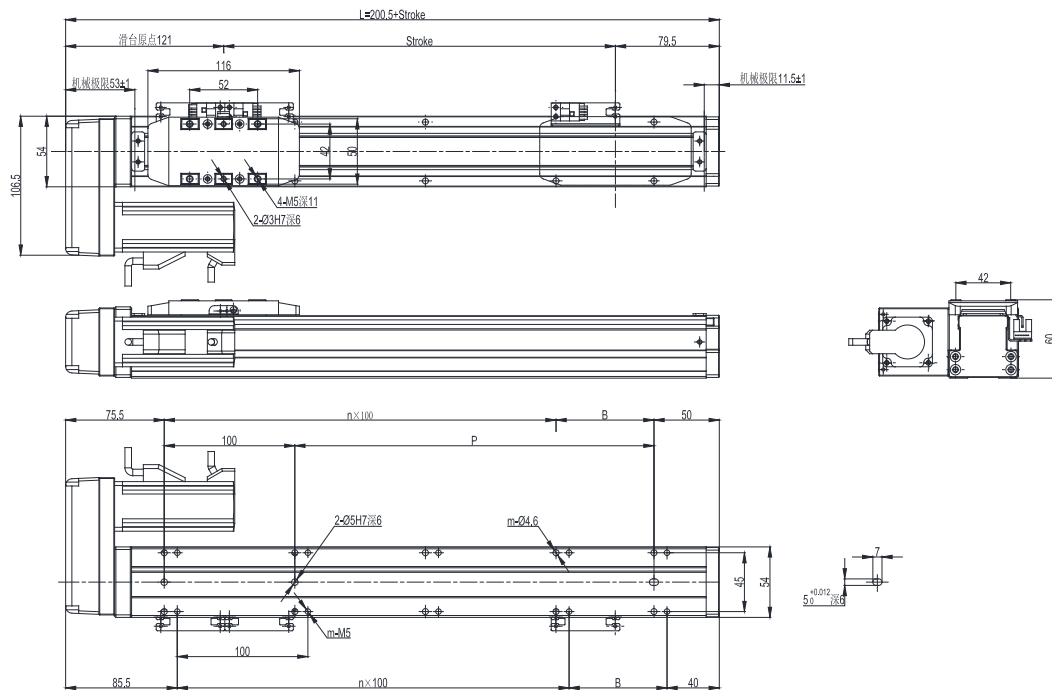
### 尺寸图

#### ■ GEC5-C



行程 Stroke	50	100	150	200	250	300	350	400	450	500	550	600	650	700	750	800
L	270.5	320.5	370.5	420.5	470.5	520.5	570.5	620.5	670.5	720.5	770.5	820.5	870.5	920.5	970.5	1020.5
n	1	1	2	2	3	3	4	4	5	5	6	6	7	7	8	8
m	6	6	8	8	10	10	12	12	14	14	16	16	18	18	20	20
B	25	75	25	75	25	75	25	75	25	75	25	75	25	75	25	75
P	25	75	125	175	225	275	325	375	425	475	525	575	625	675	725	775
Weight (kg)	2.23	2.42	2.62	2.82	3.01	3.21	3.41	3.6	3.8	4	4.19	4.39	4.59	4.78	4.98	5.18

#### ■ GEC5-L



行程 Stroke	50	100	150	200	250	300	350	400	450	500	550	600	650	700	750	800
L	250.5	300.5	350.5	400.5	450.5	500.5	550.5	600.5	650.5	700.5	750.5	800.5	850.5	900.5	950.5	1000.5
n	1	1	2	2	3	3	4	4	5	5	6	6	7	7	8	8
m	6	6	8	8	10	10	12	12	14	14	16	16	18	18	20	20
B	25	75	25	75	25	75	25	75	25	75	25	75	25	75	25	75
P	25	75	125	175	225	275	325	375	425	475	525	575	625	675	725	775
Weight (kg)	2.4	2.59	2.79	2.99	3.18	3.38	3.58	3.77	3.97	4.17	4.36	4.56	4.76	4.95	5.15	5.35

半封密螺杆  
全封密螺杆  
半封密皮带  
全封密皮带  
齿形带滑块  
电动推杆  
驱动一体式  
直线引动器  
减速机



# 电动执行器

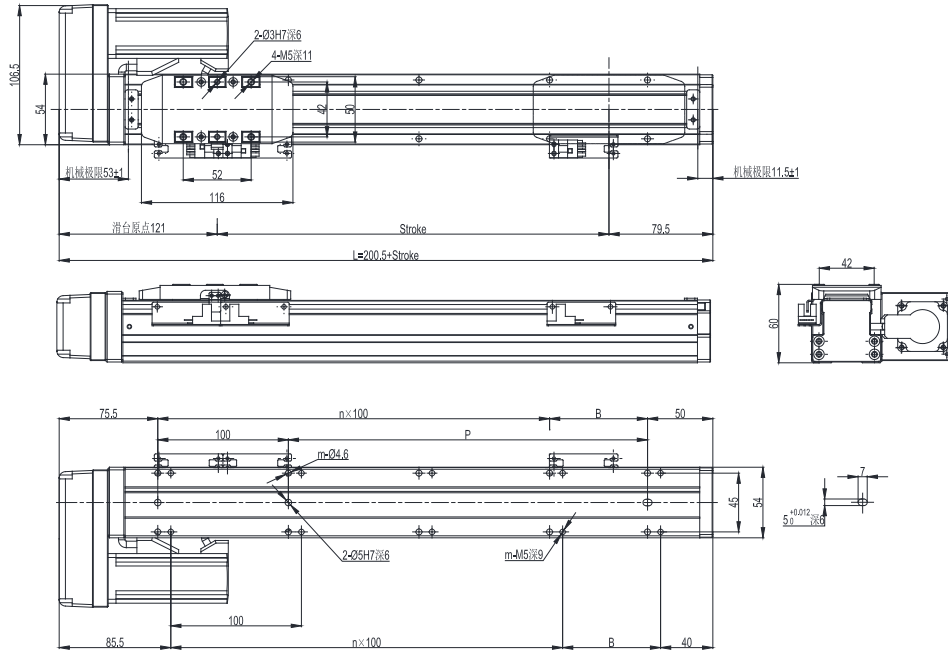
说明

规格尺寸

附件

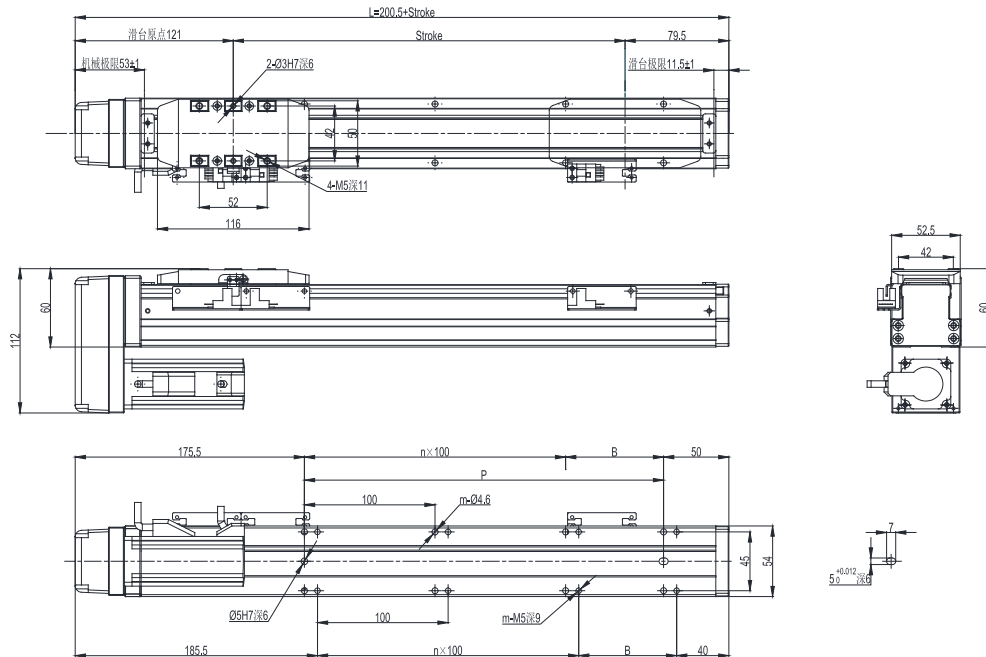
## 驱动一体式/GEC5

### ■ GEC5-R



行程 Stroke	50	100	150	200	250	300	350	400	450	500	550	600	650	700	750	800
L	250.5	300.5	350.5	400.5	450.5	500.5	550.5	600.5	650.5	700.5	750.5	800.5	850.5	900.5	950.5	1000.5
n	1	1	2	2	3	3	4	4	5	5	6	6	7	7	8	8
m	6	6	8	8	10	10	12	12	14	14	16	16	18	18	20	20
B	25	75	25	75	25	75	25	75	25	75	25	75	25	75	25	75
P	25	75	125	175	225	275	325	375	425	475	525	575	625	675	725	775
Weight (kg)	2.4	2.59	2.79	2.99	3.18	3.38	3.58	3.77	3.97	4.17	4.36	4.56	4.76	4.95	5.15	5.35

### ■ GEC5-D



行程 Stroke	50	100	150	200	250	300	350	400	450	500	550	600	650	700	750	800
L	250.5	300.5	350.5	400.5	450.5	500.5	550.5	600.5	650.5	700.5	750.5	800.5	850.5	900.5	950.5	1000.5
n	0	0	1	1	2	2	3	3	4	4	5	5	6	6	7	7
m	4	4	6	6	8	8	10	10	12	12	14	14	16	16	18	18
B	25	75	25	75	25	75	25	75	25	75	25	75	25	75	25	75
P	25	75	125	175	225	275	325	375	425	475	525	575	625	675	725	775
Weight (kg)	2.4	2.59	2.79	2.99	3.18	3.38	3.58	3.77	3.97	4.17	4.36	4.56	4.76	4.95	5.15	5.35

MEMO

半封密螺杆

全封密螺杆

半封密皮带

全封密皮带

齿形带滑块

电动推杆

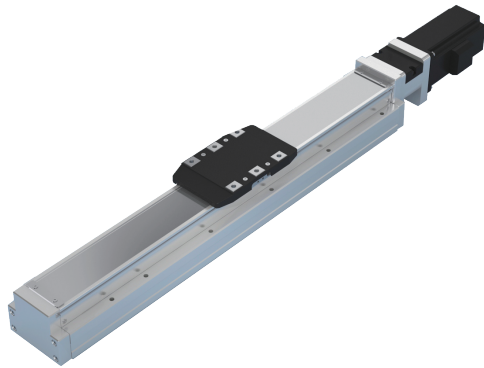
驱动一体式

直线引动器

减速机

驱动一体式

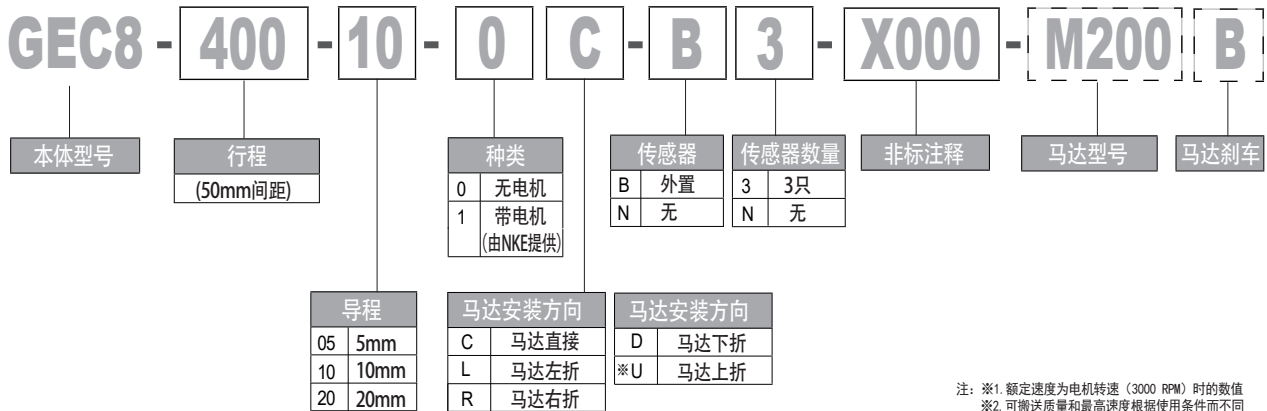




### 基本规格

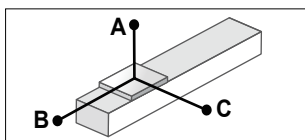
伺服马达功率 (W)	200W		
导程(mm)	5	10	20
最高速度(mm/s)	250	500	1000
额定推力(N)	683	341	174
最大可搬质量(Kg)	水平	50	30
	垂直	15	8
重复定位精度 (mm)	±0.01		
螺杆直径(mm)	16		
螺杆等级	滚珠螺杆(C5级)		
标准有效行程(mm)	50~1050(50 间距)		

### 型号构成

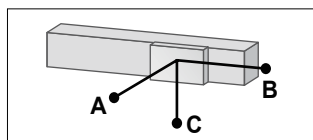


注: ※1. 额定速度为电机转速 (3000 RPM) 时的数值  
 ※2. 可搬送质量和最高速度根据使用条件而不同  
 ※3. 额定推力为电机额定扭矩时的推力  
 ※4. 重复定位精度为单方向的反复定位精度  
 ※5. 行程超过750mm 时, 根据动作区域不同, 可能会出现滚珠螺杆的共振情况 (危险速度)。此时, 应参考选型表格所示的最高速度  
 ※6. 马达上折可以非标定制

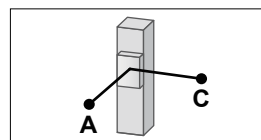
### 〈参考〉容许悬臂长度



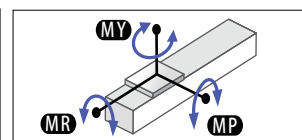
水平使用时 (单位:mm)



墙面安装使用时 (单位:mm)



垂直使用时 (单位:mm)



(单位:N:mm)

导程	负载 (Kg)	A	B	C
5	20	1576	155	239
	35	899	82	127
	50	556	54	83
10	10	1747	289	416
	20	847	137	198
	30	546	87	125
20	6	1225	407	498
	9	808	267	326
	18	598	196	240

导程	负载 (Kg)	A	B	C
5	20	216	155	1449
	35	114	82	853
	50	75	54	511
10	10	374	289	1414
	20	178	137	808
	30	113	87	500
20	6	448	407	768
	9	295	267	280
	18	216	196	549

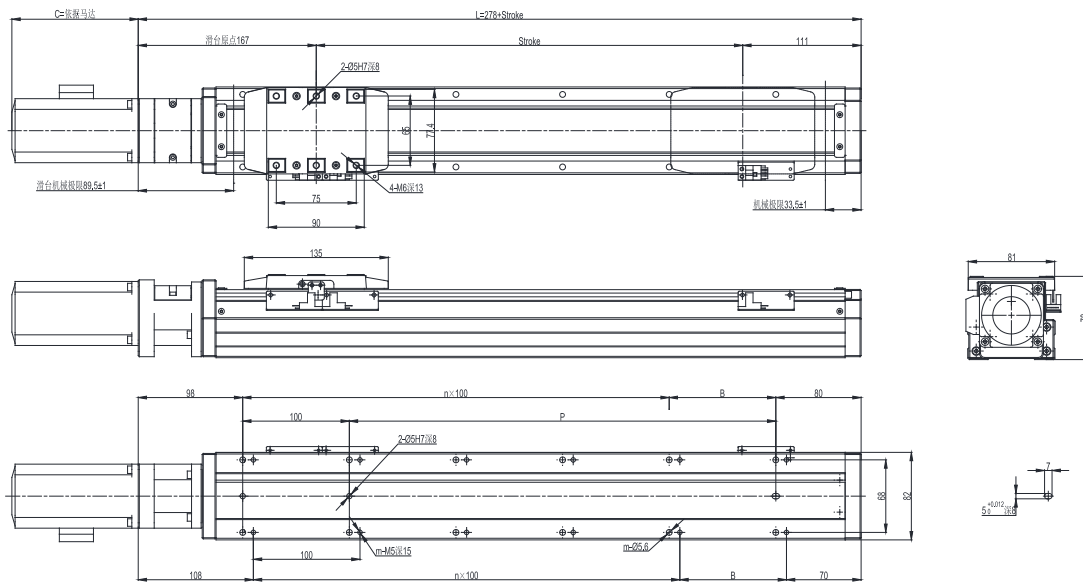
导程	负载 (Kg)	A	C
5	6	431	431
	10	331	331
	15	220	220
10	3	680	680
	5	589	589
	8	368	368
20	1	1230	1230
	2	1050	1050
	3	935	935

MR	MP	MY
620	320	320

注: 容许悬臂长度是导轨寿命10,000km 时, 滑块上方中心至搬运中心的距离

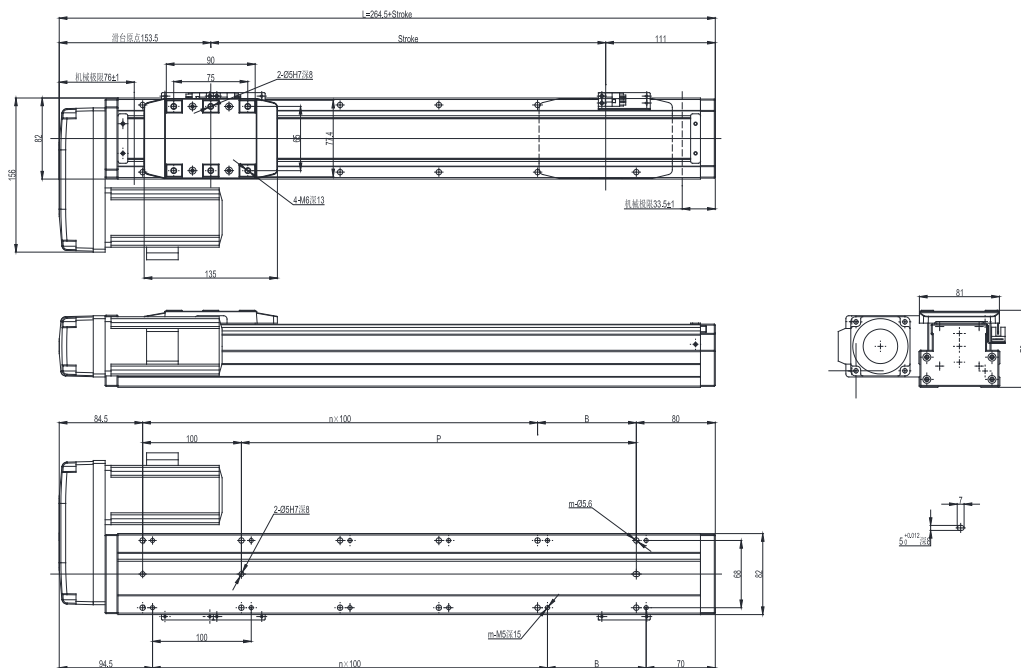
### 尺寸图

#### ■ GEC8-C



行程 Stroke	50	100	150	200	250	300	350	400	450	500	550	600	650	700	750	800	850	900	950	1000	1050
L	328	378	428	478	528	578	628	678	728	778	828	878	928	978	1028	1078	1128	1178	1228	1278	1328
n	1	1	2	2	3	3	4	4	5	5	6	6	7	7	8	8	9	9	10	10	11
m	6	6	8	8	10	10	12	12	14	14	16	16	18	18	20	20	22	22	24	24	26
B	50	100	50	100	50	100	50	100	50	100	50	100	50	100	50	100	50	100	50	100	50
P	50	100	150	200	250	300	350	400	450	500	550	600	650	700	750	800	850	900	950	1000	1050
Weight (kg)	5.18	5.54	5.91	6.27	6.64	7.00	7.37	7.73	8.10	8.46	8.83	9.19	9.56	9.92	10.29	10.65	11.02	11.38	11.75	12.11	12.48

#### ■ GEC8-L



行程 Stroke	50	100	150	200	250	300	350	400	450	500	550	600	650	700	750	800	850	900	950	1000	1050
L	314.5	364.5	414.5	464.5	514.5	564.5	614.5	664.5	714.5	764.5	814.5	864.5	914.5	964.5	1014.5	1064.5	1114.5	1164.5	1214.5	1264.5	1314.5
n	1	1	2	2	3	3	4	4	5	5	6	6	7	7	8	8	9	9	10	10	11
m	6	6	8	8	10	10	12	12	14	14	16	16	18	18	20	20	22	22	24	24	26
B	50	100	50	100	50	100	50	100	50	100	50	100	50	100	50	100	50	100	50	100	50
P	50	100	150	200	250	300	350	400	450	500	550	600	650	700	750	800	850	900	950	1000	1050
Weight (kg)	5.19	5.60	6.12	6.64	7.16	7.64	8.13	8.63	9.13	9.63	10.13	10.62	11.12	11.62	12.12	12.62	13.11	13.61	14.11	14.61	15.11

半封密螺杆  
全封密螺杆  
半封密皮带  
全封密皮带  
齿形带滑块  
驱动一体式  
电动推杆  
驱动一体式  
直线引动器  
减速机

# 电动执行器

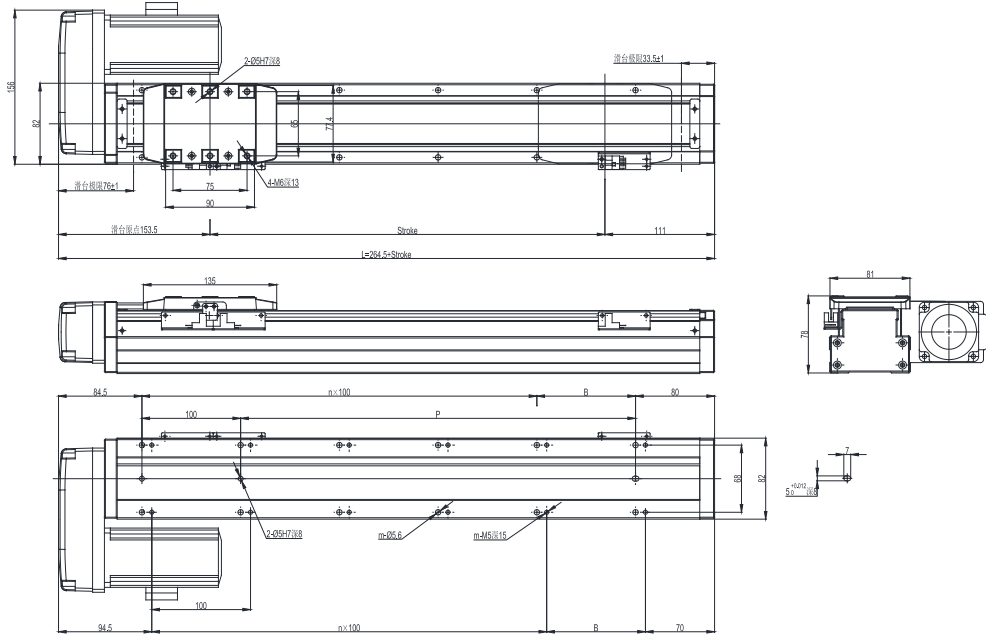
说明

规格尺寸

附件

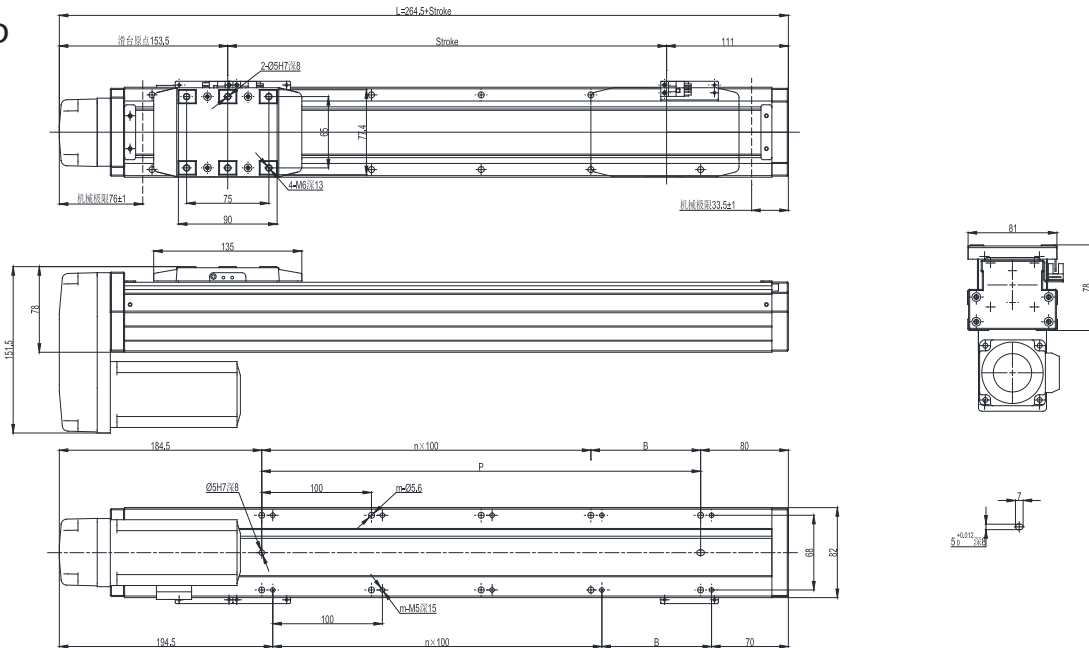
## 驱动一体式/GEC8

### ■ GEC8-R



行程 Stroke	50	100	150	200	250	300	350	400	450	500	550	600	650	700	750	800	850	900	950	1000	1050
L	314.5	364.5	414.5	464.5	514.5	564.5	614.5	664.5	714.5	764.5	814.5	864.5	914.5	964.5	1014.5	1064.5	1114.5	1164.5	1214.5	1264.5	1314.5
n	1	1	2	2	3	3	4	4	5	5	6	6	7	7	8	8	9	9	10	10	11
m	6	6	8	8	10	10	12	12	14	14	16	16	18	18	20	20	22	22	24	24	26
B	50	100	50	100	50	100	50	100	50	100	50	100	50	100	50	100	50	100	50	100	50
P	50	100	150	200	250	300	350	400	450	500	550	600	650	700	750	800	850	900	950	1000	1050
Weight (kg)	5.19	5.60	6.12	6.64	7.16	7.64	8.13	8.63	9.13	9.63	10.13	10.62	11.12	11.62	12.12	12.62	13.11	13.61	14.11	14.61	15.11

### ■ GEC8-D



行程 Stroke	50	100	150	200	250	300	350	400	450	500	550	600	650	700	750	800	850	900	950	1000	1050
L	314.5	364.5	414.5	464.5	514.5	564.5	614.5	664.5	714.5	764.5	814.5	864.5	914.5	964.5	1014.5	1064.5	1114.5	1164.5	1214.5	1264.5	1314.5
n	0	0	1	1	2	2	3	3	4	4	5	5	6	6	7	7	8	8	9	9	10
m	4	4	6	6	8	8	10	10	12	12	14	14	16	16	18	18	20	20	22	22	24
B	50	100	50	100	50	100	50	100	50	100	50	100	50	100	50	100	50	100	50	100	50
P	50	100	150	200	250	300	350	400	450	500	550	600	650	700	750	800	850	900	950	1000	1050
Weight (kg)	5.19	5.60	6.12	6.64	7.16	7.64	8.13	8.63	9.13	9.63	10.13	10.62	11.12	11.62	12.12	12.62	13.11	13.61	14.11	14.61	15.11

MEMO

半封密螺杆

全封密螺杆

半封密皮带

全封密皮带

齿形带滑块

电动推杆

驱动一体式

直线引动器

减速机

驱动一体式

