

ECS10K-N 半封闭式/螺杆驱动



基本规格

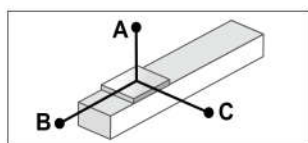
伺服马达功率 (W)	200W			400W		
导程(mm)	5	10	20	5	10	20
最高速度(mm/s)	250	500	1000	250	500	1000
额定推力(N)	643	321	160	1276	638	319
最大可搬质量(Kg)	水平	50	43	20	50	43
	垂直	18	15	10	18	15
重复定位精度 (mm)	±0.01					
螺杆直径(mm)	16					
螺杆等级	滚珠螺杆(C5级)					
标准有效行程(mm)	50~1200(50 间距)					

型号构成



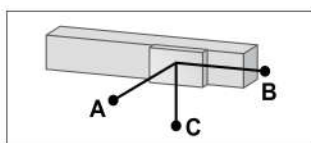
注: ※1. 额定速度为电机转速 (3000 RPM) 时的数值
 ※2. 可搬送质量和最高速度根据使用条件而不同
 ※3. 额定推力为电机额定扭矩时的推力
 ※4. 重复定位精度为单方向的反复定位精度
 ※5. 行程超过650mm 时, 根据动作区域不同, 可能会出现滚珠螺杆的共振情况 (危险速度)。此时, 应参考选型表格所示的最高速度
 ※6. 马达上折、下折可以非标定制

〈参考〉容许悬臂长度



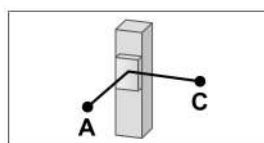
水平使用时 (单位:mm)

导程	负载 (Kg)	A	B	C
5	30	975	135	263
	50	900	120	150
10	15	825	150	188
	25	750	150	135
20	30	675	113	98
	5	1500	1013	750
10	10	900	338	338
	15	900	225	225



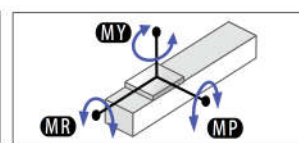
墙面安装使用时 (单位:mm)

导程	负载 (Kg)	A	B	C
5	10	144	144	1260
	20	72	68	630
	30	45	45	450
10	10	270	180	675
	20	162	81	495
	30	72	36	405
20	5	900	855	1350
	10	360	270	675
	15	99	95	585



垂直使用时 (单位:mm)

导程	负载 (Kg)	A	C
5	5	371	371
	10	360	360
	12	360	360
10	4	675	675
	6	540	540
	8	405	405
20	1	1440	1440
	2	1080	1080
	3	900	900



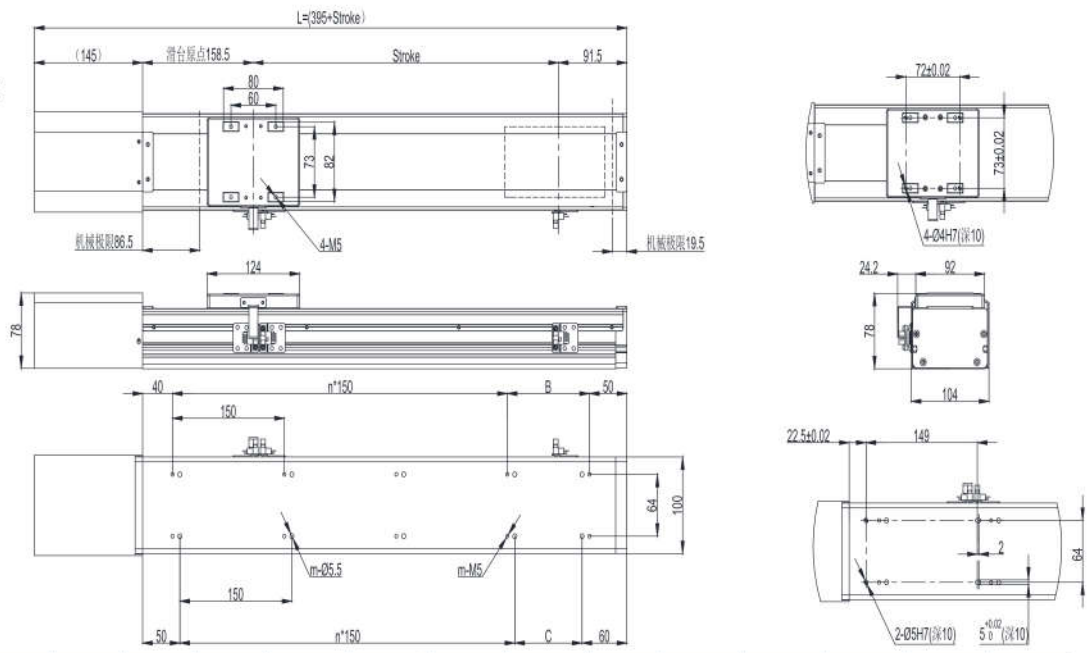
(单位:N.m)

MR	MP	MY
110	110	120

注: 容许悬臂长度是导轨寿命10,000km 时, 滑块上方中心至搬运中心的距离

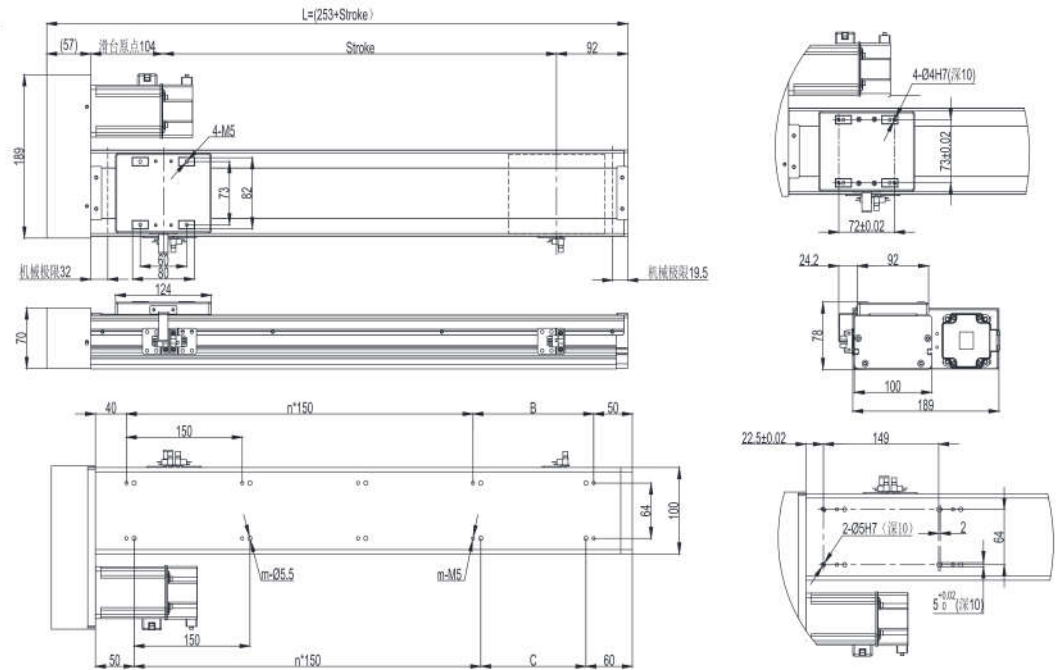
尺寸图

■ ECS10K-N-C



行程 Stroke	50	100	150	200	250	300	350	400	500	600	700	800	900	1000
L	445	495	545	595	645	695	745	795	895	995	1095	1195	1295	1395
B	60	110	160	60	110	160	60	110	60	160	110	60	160	110
C	40	90	140	40	90	140	40	90	40	140	90	40	140	90
n	1	1	1	2	2	2	3	3	4	4	5	6	6	7
m	6	6	6	8	8	8	10	10	12	12	14	16	16	18
Weight (kg)	7	7.5	8	8.5	9	9.5	10	10.5	11.5	12.5	13.5	14.5	15.5	16.5

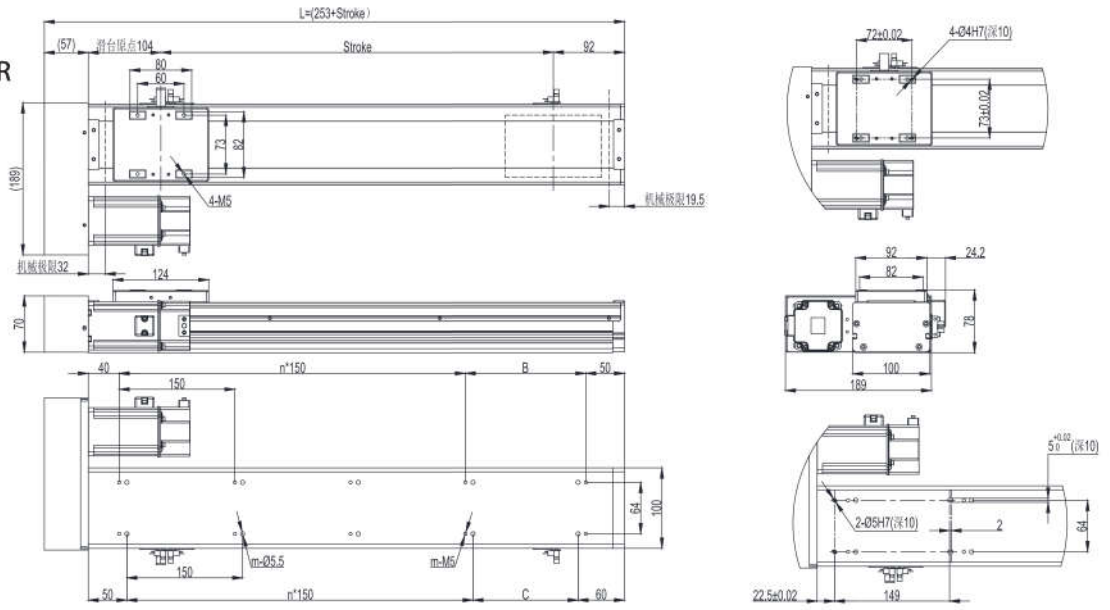
■ ECS10K-N-L



行程 Stroke	50	100	150	200	250	300	350	400	500	600	700	800	900	1000
L	303	353	403	453	503	553	603	653	753	853	953	1053	1153	1253
B	156	56	106	156	56	106	156	56	156	106	56	156	106	56
C	136	36	86	136	36	86	136	36	136	86	36	136	86	36
n	0	1	1	1	2	2	2	3	3	4	5	5	6	7
m	4	6	6	6	8	8	8	10	10	12	14	14	16	18
Weight (kg)	7	7.5	8	8.5	9	9.5	10	10.5	11.5	12.5	13.5	14.5	15.5	16.5

全封闭式/螺杆驱动/ECS10K-N

■ ECS10K-N-R



行程 Stroke	50	100	150	200	250	300	350	400	500	600	700	800	900	1000
L	303	353	403	453	503	553	603	653	753	853	953	1053	1153	1253
B	156	56	106	156	56	106	156	56	156	106	56	156	106	56
C	136	36	86	136	36	86	136	36	136	86	36	136	86	36
n	0	1	1	1	2	2	2	3	3	4	5	5	6	7
m	4	6	6	6	8	8	8	10	10	12	14	14	16	18
Weight (kg)	7	7.5	8	8.5	9	9.5	10	10.5	11.5	12.5	13.5	14.5	15.5	16.5