

## ECS10K-S

全封闭式/螺杆驱动



### 基本规格

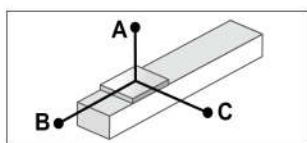
伺服马达功率 (W)	200W			400W		
导程(mm)	5	10	20	5	10	20
最高速度(mm/s)	250	500	1000	250	500	1000
额定推力(N)	643	321	160	1276	638	319
最大可搬质量(Kg)	水平	72	54	26	72	54
	垂直	24	22	12	24	22
重复定位精度 (mm)	±0.01					
螺杆直径(mm)	16					
螺杆等级	滚珠螺杆(C5级)					
标准有效行程(mm)	50~1200(50 间距)					

### 型号构成

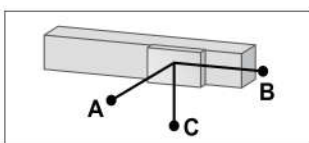


注: ※1. 额定速度为电机转速(3000 RPM)时的数值  
 ※2. 可搬送质量和最高速度根据使用条件而不同  
 ※3. 额定推力为电机额定扭矩时的推力  
 ※4. 重复定位精度为单方向的反复定位精度  
 ※5. 行程超过650mm时, 根据动作区域不同, 可能会出现滚珠螺杆的共振情况(危险速度)。此时, 应参考选型表格所示的最高速度  
 ※6. 马达上折、下折可以非标准定制

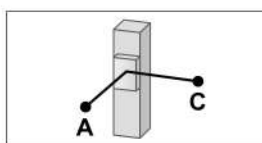
### 〈参考〉容许悬臂长度



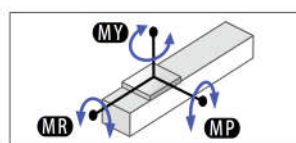
水平使用时 (单位:mm)



墙面安装使用时 (单位:mm)



垂直使用时 (单位:mm)



(单位:N.m)

导程	负载 (Kg)	A	B	C
5	30	1300	180	350
	50	1200	160	200
10	15	1100	200	250
	25	1000	200	180
	30	900	150	130
20	5	2000	1350	1000
	10	1200	450	450
	15	1200	300	300

导程	负载 (Kg)	A	B	C
5	10	160	160	1400
	20	80	75	700
	30	50	50	500
10	10	300	200	750
	20	180	90	550
	30	80	40	450
20	5	1000	950	1500
	10	400	300	750
	15	110	105	650

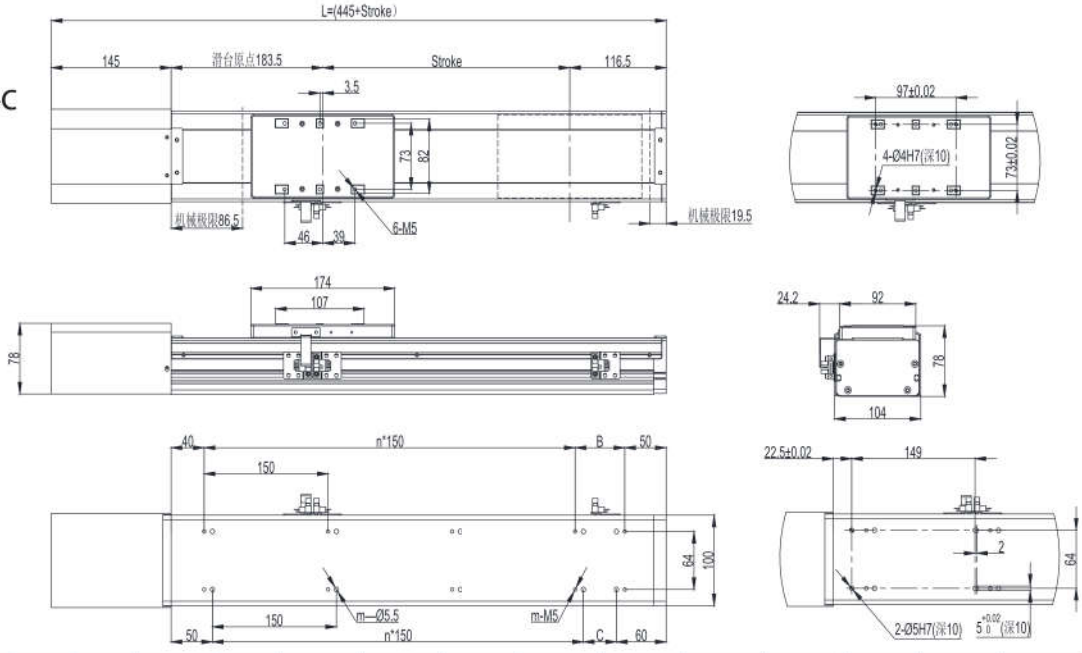
导程	负载 (Kg)	A	C
5	5	412	412
	10	400	400
	12	400	400
10	4	750	750
	6	600	600
	8	450	450
20	1	1600	1600
	2	1200	1200
	3	1000	273

MR	MP	MY
150	150	130

注: 容许悬臂长度是导轨寿命10,000km时, 滑块上方中心至搬运中心的距离

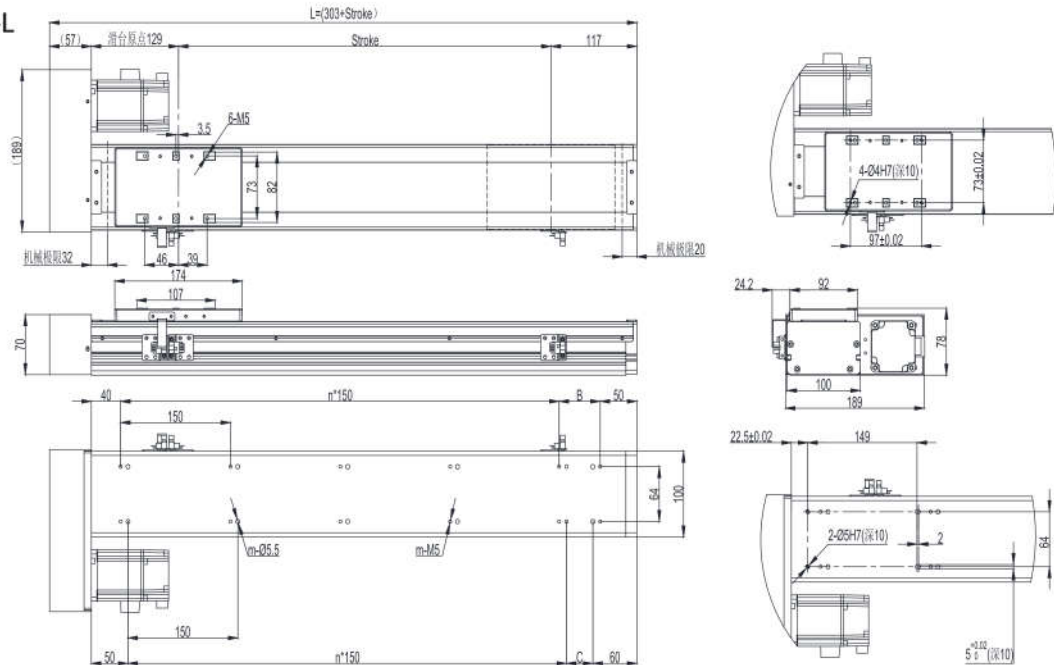
### 尺寸图

#### ■ ECS10K-S-C



行程 Stroke	50	100	150	200	250	300	350	400	500	600	700	800	900	1000
L	495	545	595	645	695	745	795	845	945	1045	1145	1245	1345	1445
B	110	160	60	110	160	60	110	160	110	60	160	110	60	160
C	90	140	40	90	140	40	90	140	90	40	140	90	40	140
n	1	1	2	2	2	3	3	3	4	5	5	6	7	7
m	6	6	8	8	8	10	10	10	12	14	14	16	18	18
Weight (kg)	7	7.5	8	8.5	9	9.5	10	10.5	11.5	12.5	13.5	14.5	15.5	16.5

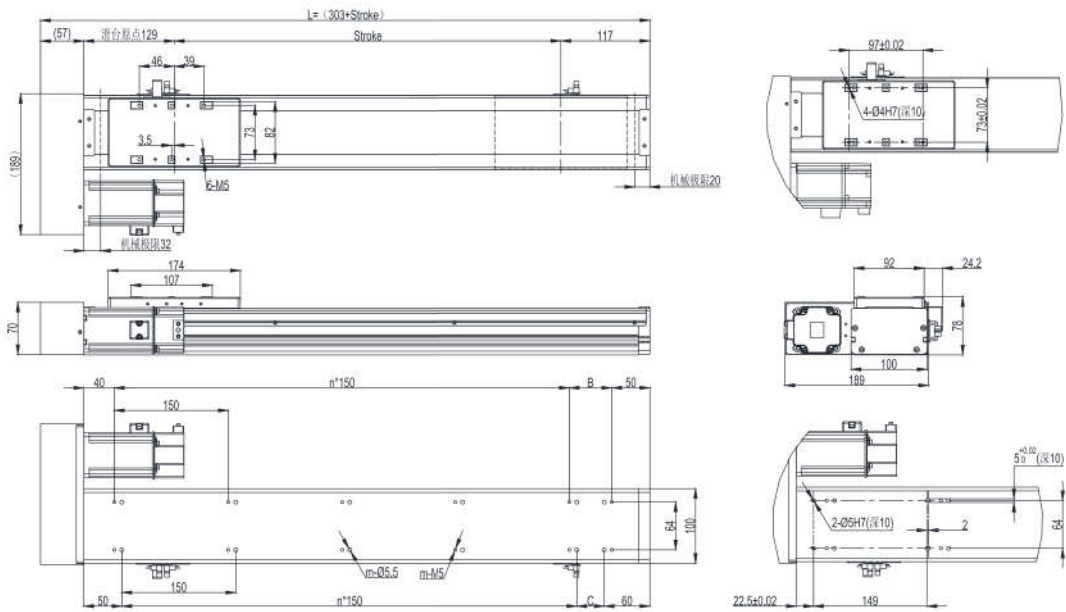
#### ■ ECS10K-S-L



行程 Stroke	50	100	150	200	250	300	350	400	500	600	700	800	900	1000
L	353	403	453	503	553	603	653	703	803	903	1003	1103	1203	1303
B	56	106	156	56	106	156	56	106	56	156	106	56	156	106
C	36	86	136	36	86	136	36	86	36	136	86	36	136	86
n	1	1	1	2	2	2	3	3	4	4	5	6	6	7
m	6	6	6	8	8	8	10	10	12	12	14	16	16	18
Weight (kg)	7	7.5	8	8.5	9	9.5	10	10.5	11.5	12.5	13.5	14.5	15.5	16.5

## 全封闭式/螺杆驱动/ECS10K-S

### ■ ECS10K-S-R



行程 Stroke	50	100	150	200	250	300	350	400	500	600	700	800	900	1000
L	353	403	453	503	553	603	653	703	803	903	1003	1103	1203	1303
B	56	106	156	56	106	156	56	106	56	156	106	56	156	106
C	36	86	136	36	86	136	36	86	36	136	86	36	136	86
n	1	1	1	2	2	2	3	3	4	4	5	6	6	7
m	6	6	6	8	8	8	10	10	12	12	14	16	16	18
Weight (kg)	7	7.5	8	8.5	9	9.5	10	10.5	11.5	12.5	13.5	14.5	15.5	16.5