

ECS10L-S 半封闭式/螺杆驱动



基本规格

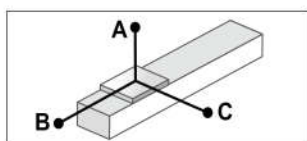
伺服马达功率 (W)	200W			400W		
导程(mm)	5	10	20	5	10	20
最高速度(mm/s)	250	500	1000	250	500	1000
额定推力(N)	643	321	160	1276	638	319
最大可搬质量(Kg)	水平	42	33	18	42	33
	垂直	14	11	9	14	11
重复定位精度 (mm)	±0.01					
螺杆直径(mm)	16					
螺杆等级	滚珠螺杆(C5级)					
标准有效行程(mm)	50~1200(50间距)					

型号构成



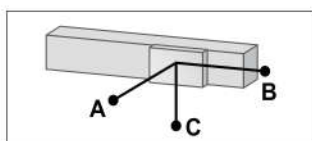
注: ※1. 额定速度为电机转速(3000 RPM)时的数值
 ※2. 可搬送质量和最高速度根据使用条件而不同
 ※3. 额定推力为电机额定扭矩时的推力
 ※4. 重复定位精度为单方向的反复定位精度
 ※5. 行程超过650mm时, 根据动作区域不同, 可能会出现滚珠螺杆的共振情况(危险速度)。此时, 应参考选型表格所示的最高速度
 ※6. 马达上折、下折可以非标定制

〈参考〉容许悬臂长度



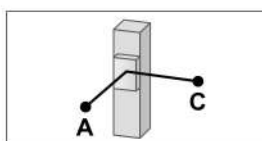
水平使用时 (单位:mm)

导程	负载 (Kg)	A	B	C
5	30	827	114	223
	50	763	102	127
10	15	700	127	159
	25	636	127	114
	30	572	95	83
20	5	1272	859	636
	10	763	286	286
	15	763	191	191



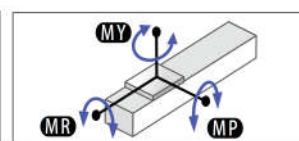
墙面安装使用时 (单位:mm)

导程	负载 (Kg)	A	B	C
5	10	85	85	742
	20	42	40	371
	30	27	27	265
10	10	159	106	398
	20	95	48	292
	30	42	21	239
20	5	530	504	795
	10	212	159	398
	15	58	56	345



垂直使用时 (单位:mm)

导程	负载 (Kg)	A	C
5	5	218	218
	10	212	212
	12	212	212
10	4	398	398
	6	318	318
	8	239	239
20	1	848	848
	2	636	636
	3	530	273



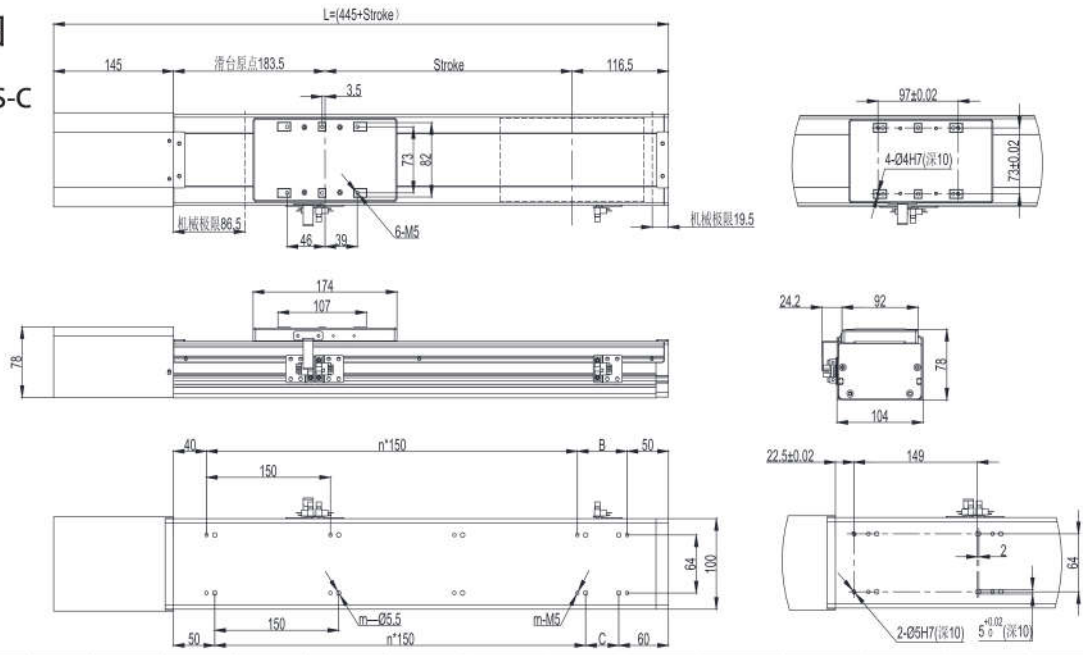
(单位:N.m)

MR	MP	MY
110	110	120

注: 容许悬臂长度是导轨寿命10,000km时, 滑块上方中心至搬运中心的距离

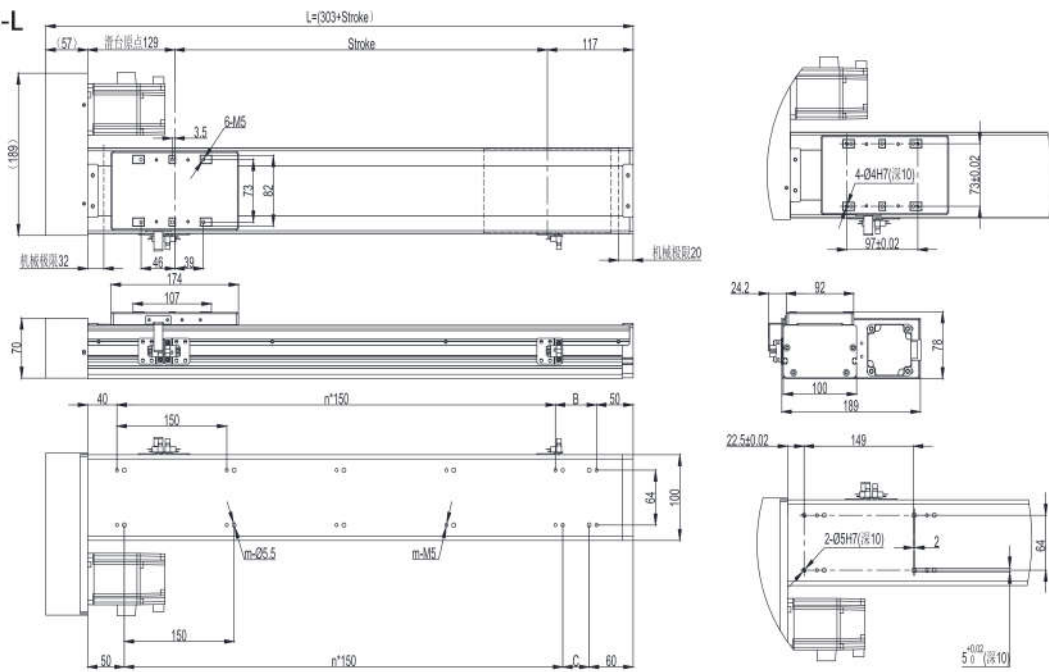
尺寸图

■ ECS10L-S-C



行程 Stroke	50	100	150	200	250	300	350	400	500	600	700	800	900	1000
L	495	545	595	645	695	745	795	845	945	1045	1145	1245	1345	1445
B	110	160	60	110	160	60	110	160	110	60	160	110	60	160
C	90	140	40	90	140	40	90	140	90	40	140	90	40	140
n	1	1	2	2	2	3	3	3	4	5	5	6	7	7
m	6	6	8	8	8	10	10	10	12	14	14	16	18	18
Weight (kg)	7	7.5	8	8.5	9	9.5	10	10.5	11.5	12.5	13.5	14.5	15.5	16.5

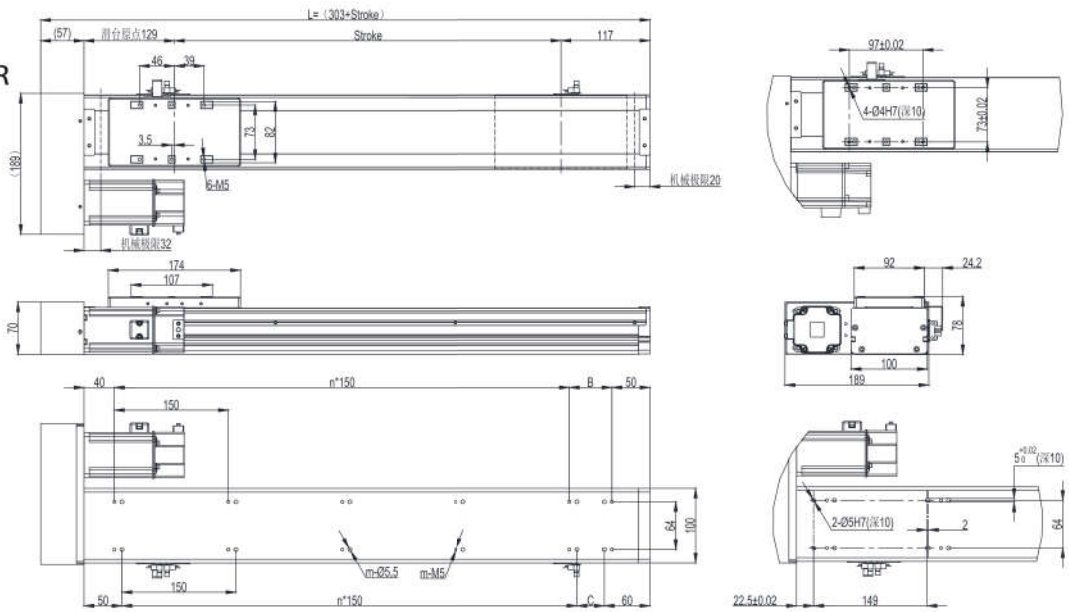
■ ECS10L-S-L



行程 Stroke	50	100	150	200	250	300	350	400	500	600	700	800	900	1000
L	353	403	453	503	553	603	653	703	803	903	1003	1103	1203	1303
B	56	106	156	56	106	156	56	106	56	156	106	56	156	106
C	36	86	136	36	86	136	36	86	36	136	86	36	136	86
n	1	1	1	2	2	2	3	3	4	4	5	6	6	7
m	6	6	6	8	8	8	10	10	12	12	14	16	16	18
Weight (kg)	7	7.5	8	8.5	9	9.5	10	10.5	11.5	12.5	13.5	14.5	15.5	16.5

全封闭式/螺杆驱动/ECS10L-S

■ ECS10L-S-R



行程 Stroke	50	100	150	200	250	300	350	400	500	600	700	800	900	1000
L	353	403	453	503	553	603	653	703	803	903	1003	1103	1203	1303
B	56	106	156	56	106	156	56	106	56	156	106	56	156	106
C	36	86	136	36	86	136	36	86	36	136	86	36	136	86
n	1	1	1	2	2	2	3	3	4	4	5	6	6	7
m	6	6	6	8	8	8	10	10	12	12	14	16	16	18
Weight (kg)	7	7.5	8	8.5	9	9.5	10	10.5	11.5	12.5	13.5	14.5	15.5	16.5