

ECS21-N 全封闭式/螺杆驱动



基本规格

伺服马达功率 (W)	750W / 1000W						
导程(mm)	5	10	20	25	※40	※50	
最高速度(mm/s)	250	500	1000	1250	2000	2500	
额定推力(N)	2401	1200	600	480	300	240	
最大可搬质量 (Kg)	水平	205	170	116	83	54	31
	垂直	68	50	28	22	16	12
重复定位精度 (mm)	±0.01						
螺杆直径(mm)	25/32						
螺杆等级	滚珠螺杆(C5级)						
标准有效行程(mm)	50~2400(50间距)						

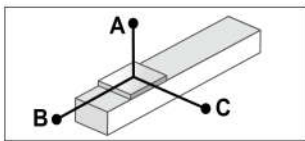
型号构成

ECS21-400-10-N0C-B3-X000-M750-B



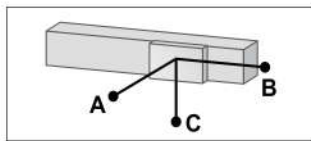
注: ※1. 额定速度为电机转速 (3000 RPM) 时的数值
 ※2. 可搬送质量和最高速度根据使用条件而不同
 ※3. 额定推力为电机额定扭矩时的推力
 ※4. 重复定位精度为单方向的反复定位精度
 ※5. 20螺杆行程超过850mm时, 根据动作区域不同, 可能会出现滚珠螺杆的共振情况 (危险速度)。此时, 应参考选型表格所示的最高速度
 ※6. 行程超过800mm 时, 产品默认使用20螺杆, 行程超过1500mm 时, 产品默认使用25螺杆
 ※7. 导程40/50mm非标准规格导程, 如需选购, 请咨询
 ※8. 马达上折、下折可以非标定制

〈参考〉容许悬臂长度



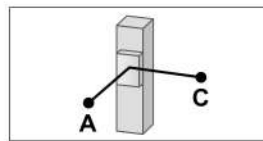
水平使用时 (单位:mm)

导程	负载 (Kg)	A	B	C
5	60	4368	551	632
	100	2695	309	349
	120	2231	228	282
10	60	3051	538	578
	75	2419	403	470
	95	1935	296	363
20	30	2695	860	820
	50	1478	470	497
	83	860	269	269
40	10	2150	1478	1142
	20	672	457	363
	50	390	242	202



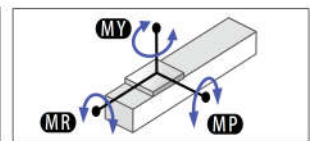
墙面安装使用时 (单位:mm)

导程	负载 (Kg)	A	B	C
5	60	672	578	3629
	100	349	309	2218
	120	309	269	1814
10	60	564	497	3091
	75	444	403	2419
	95	323	296	1882
20	30	860	860	2285
	50	497	511	1344
	83	282	282	753
40	10	1210	1546	2285
	20	376	470	739
	50	215	262	417



垂直使用时 (单位:mm)

导程	负载 (Kg)	A	C
5	20	1949	1949
	30	1357	1357
	50	780	780
10	15	2218	2218
	25	1344	1344
	40	806	806
20	5	2890	2890
	10	2554	2554
	25	981	981
40	12	941	941



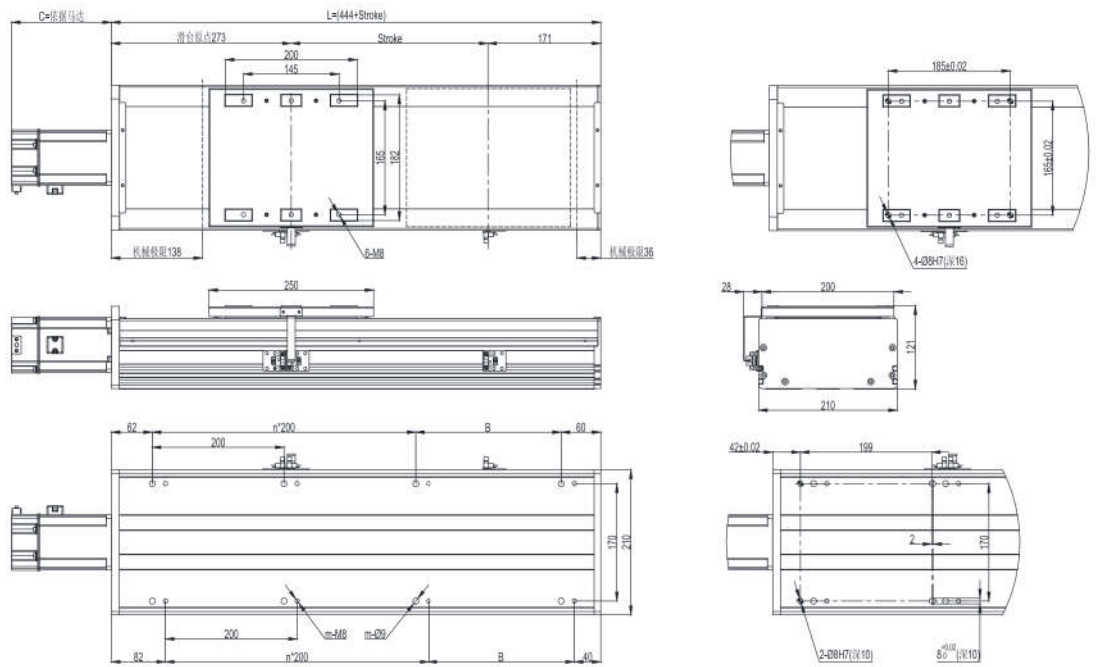
(单位:N.m)

MR	MP	MY
616	504	504

注: 容许悬臂长度是导轨寿命10,000km 时, 滑块上方中心至搬运中心的距离

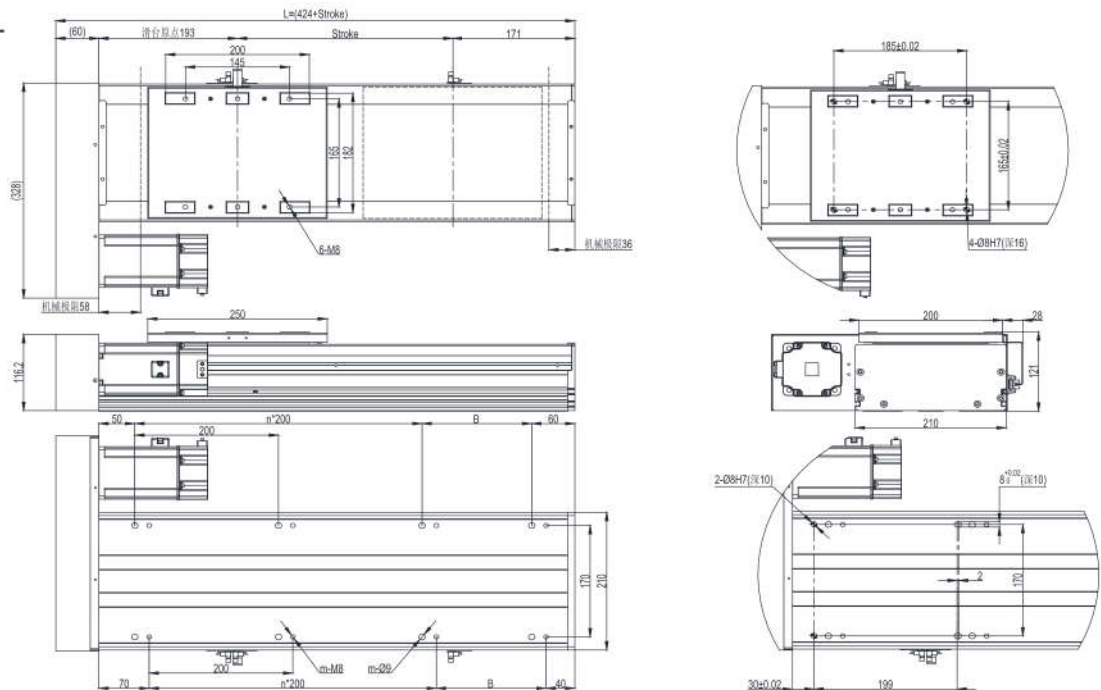
尺寸图

ECS21-N-C



行程 Stroke	100	200	300	400	500	600	700	800	900	1000	1100	1200	1300	1400	1500	1600	1700
L	544	644	744	844	944	1044	1144	1244	1344	1444	1544	1644	1744	1844	1944	2044	2144
B	222	122	222	122	222	122	222	122	222	122	222	122	222	122	222	122	222
n	1	2	2	3	3	4	4	5	5	6	6	7	7	8	8	9	9
m	6	8	8	10	10	12	12	14	14	16	16	18	18	20	20	22	22
Weight (kg)	23.9	26.5	29.1	31.7	34.3	36.9	39.5	42.1	44.7	47.3	49.9	52.5	55.1	57.7	60.3	62.9	65.5

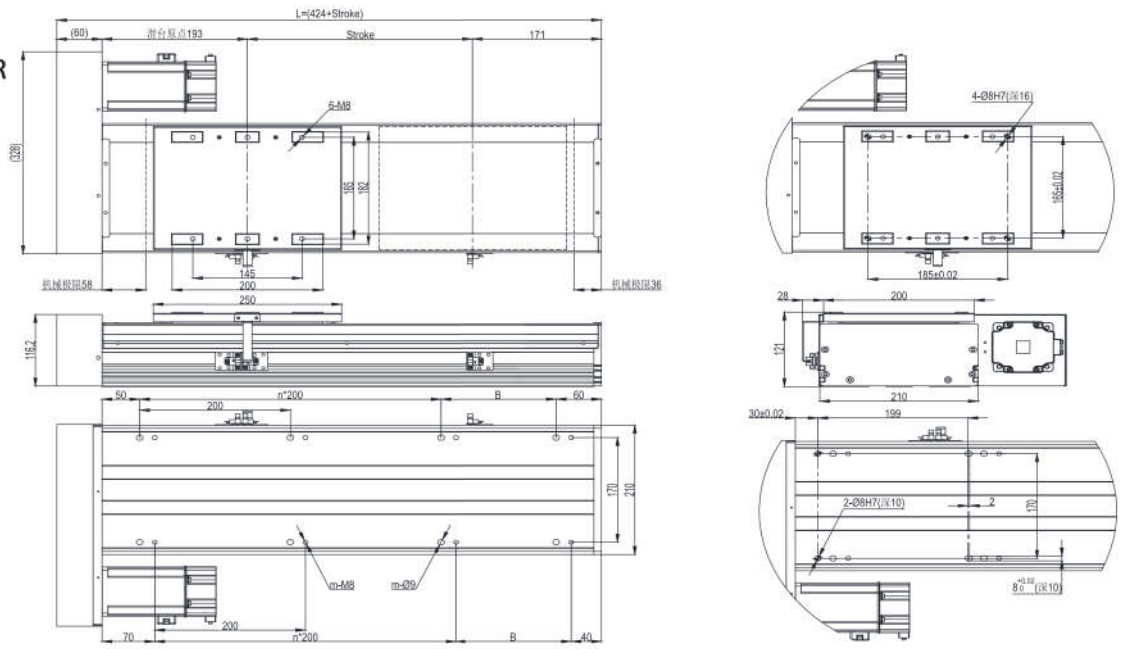
ECS21-N-L



行程 Stroke	100	200	300	400	500	600	700	800	900	1000	1100	1200	1300	1400	1500	1600	1700
L	524	624	724	824	924	1024	1124	1224	1324	1424	1524	1624	1724	1824	1924	2024	2124
B	154	54	154	54	154	54	154	54	154	54	154	54	154	54	154	54	154
n	1	1	2	2	3	3	4	4	5	5	6	6	7	7	8	8	9
m	6	6	8	8	10	10	12	12	14	14	16	16	18	18	20	20	22
Weight (kg)	26.3	28.9	31.5	34.1	36.7	39.3	41.9	44.5	47.1	49.7	52.3	54.9	57.5	60.1	62.7	65.3	67.9

全封闭式/螺杆驱动/ECS21-N

■ ECS21-N-R



行程 Stroke	100	200	300	400	500	600	700	800	900	1000	1100	1200	1300	1400	1500	1600	1700
L	524	624	724	824	924	1024	1124	1224	1324	1424	1524	1624	1724	1824	1924	2024	2124
B	154	54	154	54	154	54	154	54	154	54	154	54	154	54	154	54	154
n	1	1	2	2	3	3	4	4	5	5	6	6	7	7	8	8	9
m	6	6	8	8	10	10	12	12	14	14	16	16	18	18	20	20	22
Weight (kg)	26.3	28.9	31.5	34.1	36.7	39.3	41.9	44.5	47.1	49.7	52.3	54.9	57.5	60.1	62.7	65.3	67.9