

EGB40

齿形带滑块式/皮带驱动



基本规格

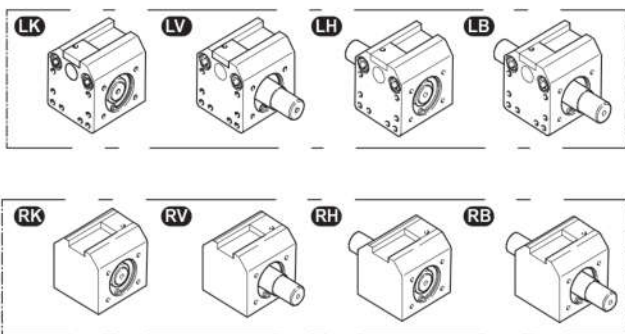
| | | |
|-------------|--------------------|-----|
| 伺服马达功率 (W) | 200W / 400W / 750W | |
| 重复定位精度 (mm) | ±0.05 | |
| 皮带宽度 | 25 | |
| 导程(mm) | 100 | |
| 最高速度(mm/s) | 5000 | |
| 额定出力(N) | 34 / 68 / 127 | |
| 最大可搬质量(Kg) | 水平 | 1 |
| | 墙面 | 0.5 |
| 标准有效行程(mm) | 100~3000 (50 间距) | |

型号构成



电机安装方向

请根据马达安装位置选择驱动轴方向，配合右侧选型

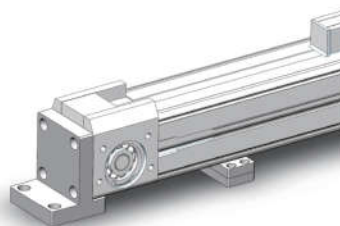


安装支架

ST40-01、ST40-02(底部使用)

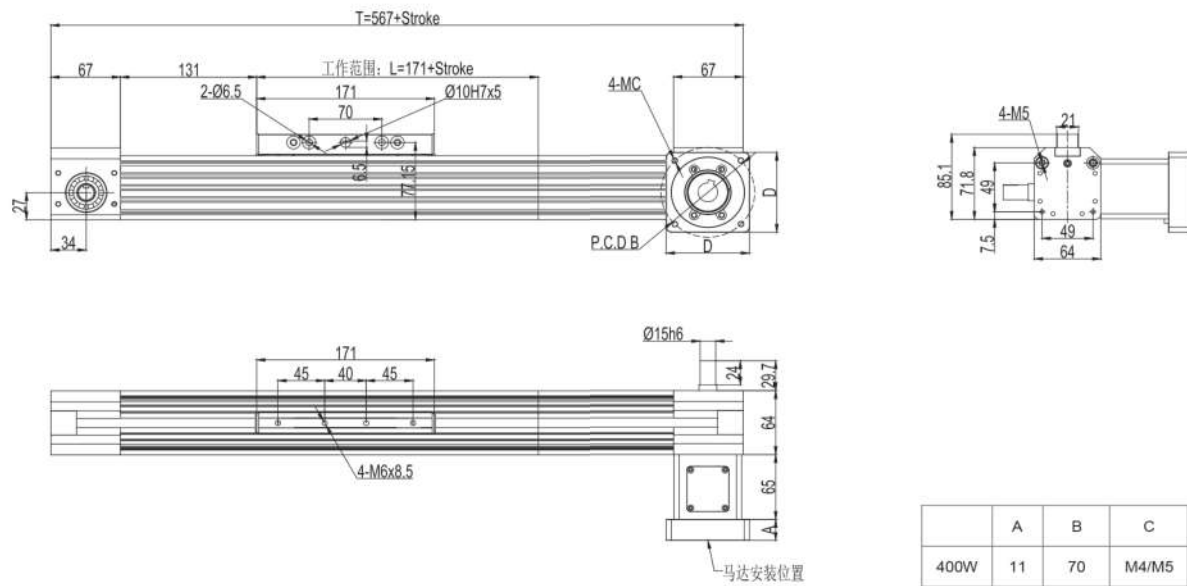
ST40-03(端部使用)

► P.E-32



尺寸图

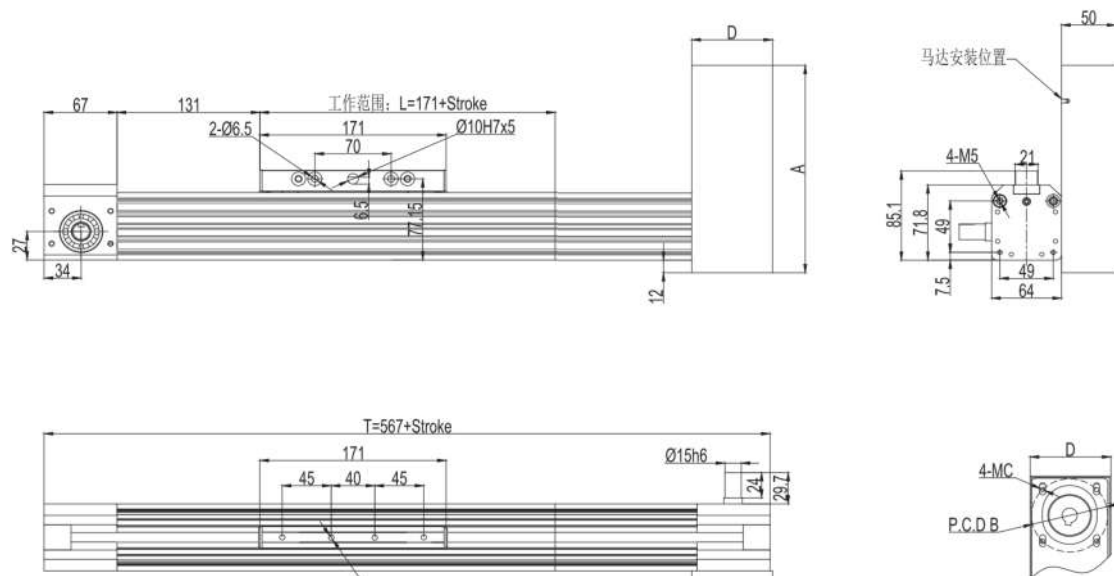
■ EGB40-LB-RK-N-D



| | A | B | C | D |
|------|----|----|-------|----|
| 400W | 11 | 70 | M4/M5 | 75 |
| 750W | 21 | 90 | M5/M6 | 80 |

| 行程 | 50 | 200 | 400 | 600 | 800 | 1000 | 1200 | 1400 | 1600 | 1800 | 2000 | 2200 | 2400 | 2600 | 2800 | 3000 | 3200 | 3400 |
|----|-----|-----|-----|------|------|------|------|------|------|------|------|------|------|------|------|------|------|------|
| L | 221 | 371 | 571 | 771 | 971 | 1171 | 1371 | 1571 | 1771 | 1971 | 2171 | 2371 | 2571 | 2771 | 2971 | 3171 | 3371 | 3571 |
| T | 617 | 767 | 967 | 1167 | 1367 | 1567 | 1767 | 1967 | 2167 | 2367 | 2567 | 2767 | 2967 | 3167 | 3367 | 3567 | 3767 | 3967 |

■ EGB40-LB-RK-P

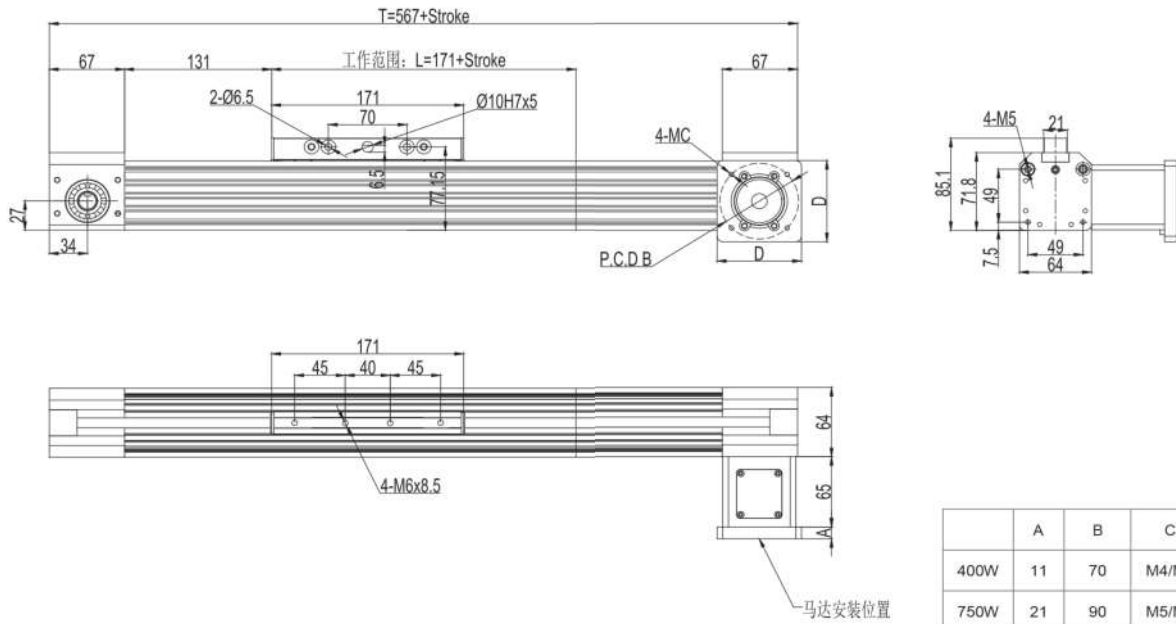


| | A | B | C | D |
|------|-----|----|-------|----|
| 400W | 198 | 70 | M4/M5 | 74 |
| 750W | 209 | 90 | M5/M6 | 84 |

| 行程 | 50 | 200 | 400 | 600 | 800 | 1000 | 1200 | 1400 | 1600 | 1800 | 2000 | 2200 | 2400 | 2600 | 2800 | 3000 | 3200 | 3400 |
|----|-----|-----|-----|------|------|------|------|------|------|------|------|------|------|------|------|------|------|------|
| L | 221 | 371 | 571 | 771 | 971 | 1171 | 1371 | 1571 | 1771 | 1971 | 2171 | 2371 | 2571 | 2771 | 2971 | 3171 | 3371 | 3571 |
| T | 617 | 767 | 967 | 1167 | 1367 | 1567 | 1767 | 1967 | 2167 | 2367 | 2567 | 2767 | 2967 | 3167 | 3367 | 3567 | 3767 | 3967 |

齿形带滑块式/皮带驱动/EGB40

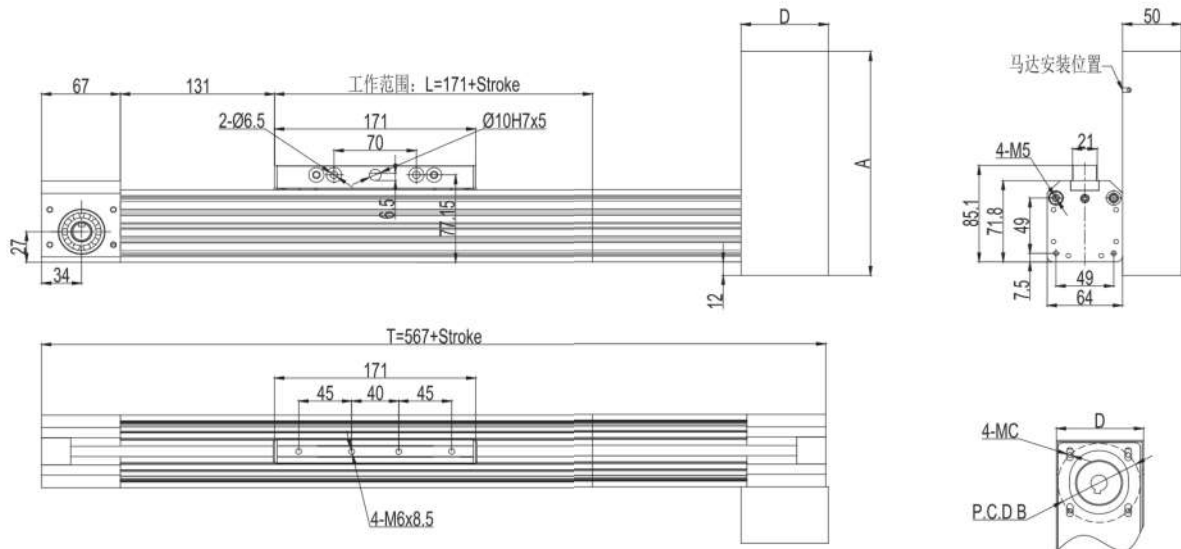
■ EGB40-LH-RK-D



| | A | B | C | D |
|------|----|----|-------|----|
| 400W | 11 | 70 | M4/M5 | 75 |
| 750W | 21 | 90 | M5/M6 | 80 |

| 行程 | 50 | 200 | 400 | 600 | 800 | 1000 | 1200 | 1400 | 1600 | 1800 | 2000 | 2200 | 2400 | 2600 | 2800 | 3000 | 3200 | 3400 |
|----|-----|-----|-----|------|------|------|------|------|------|------|------|------|------|------|------|------|------|------|
| L | 221 | 371 | 571 | 771 | 971 | 1171 | 1371 | 1571 | 1771 | 1971 | 2171 | 2371 | 2571 | 2771 | 2971 | 3171 | 3371 | 3571 |
| T | 617 | 767 | 967 | 1167 | 1367 | 1567 | 1767 | 1967 | 2167 | 2367 | 2567 | 2767 | 2967 | 3167 | 3367 | 3567 | 3767 | 3967 |

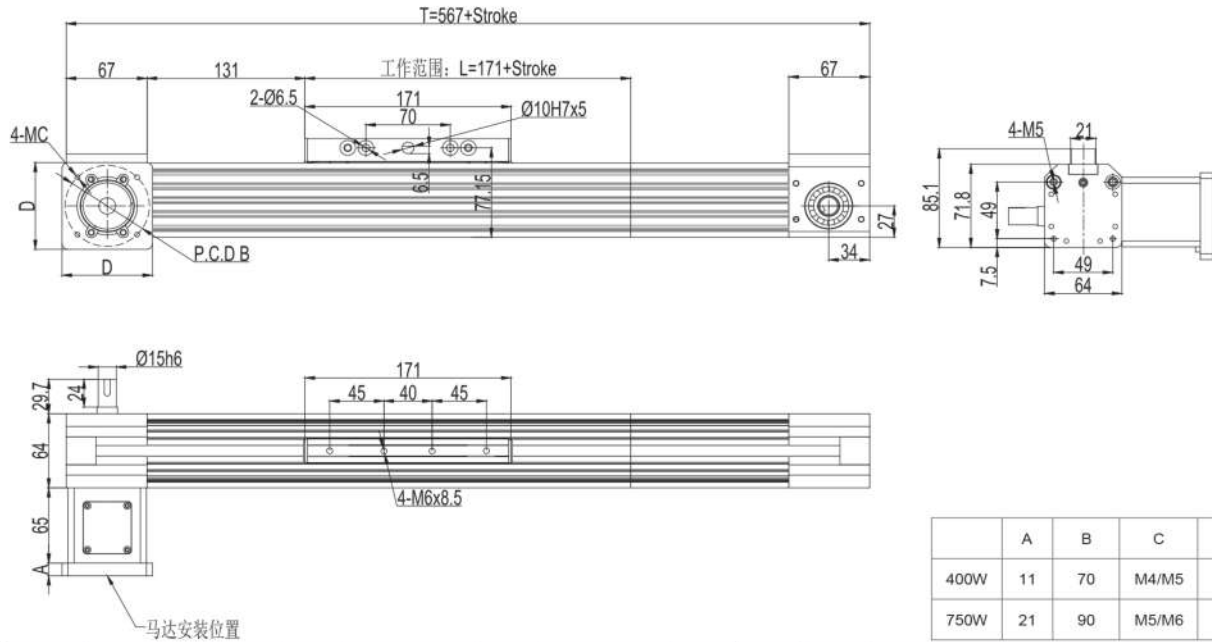
■ EGB25-LH-RK-P



| | A | B | C | D |
|------|-----|----|-------|----|
| 400W | 198 | 70 | M4/M5 | 74 |
| 750W | 209 | 90 | M5/M6 | 84 |

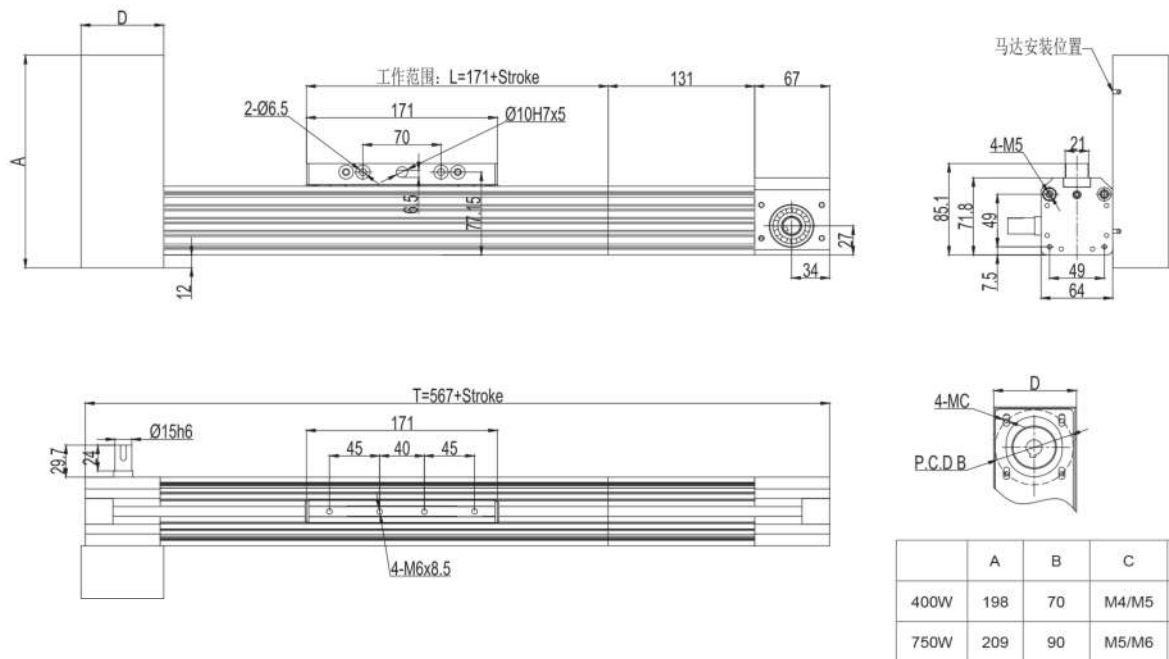
| 行程 | 50 | 200 | 400 | 600 | 800 | 1000 | 1200 | 1400 | 1600 | 1800 | 2000 | 2200 | 2400 | 2600 | 2800 | 3000 | 3200 | 3400 |
|----|-----|-----|-----|------|------|------|------|------|------|------|------|------|------|------|------|------|------|------|
| L | 221 | 371 | 571 | 771 | 971 | 1171 | 1371 | 1571 | 1771 | 1971 | 2171 | 2371 | 2571 | 2771 | 2971 | 3171 | 3371 | 3571 |
| T | 617 | 767 | 967 | 1167 | 1367 | 1567 | 1767 | 1967 | 2167 | 2367 | 2567 | 2767 | 2967 | 3167 | 3367 | 3567 | 3767 | 3967 |

■ EGB40-LK-RB-D



| 行程 | 50 | 200 | 400 | 600 | 800 | 1000 | 1200 | 1400 | 1600 | 1800 | 2000 | 2200 | 2400 | 2600 | 2800 | 3000 | 3200 | 3400 |
|----|-----|-----|-----|------|------|------|------|------|------|------|------|------|------|------|------|------|------|------|
| L | 221 | 371 | 571 | 771 | 971 | 1171 | 1371 | 1571 | 1771 | 1971 | 2171 | 2371 | 2571 | 2771 | 2971 | 3171 | 3371 | 3571 |
| T | 617 | 767 | 967 | 1167 | 1367 | 1567 | 1767 | 1967 | 2167 | 2367 | 2567 | 2767 | 2967 | 3167 | 3367 | 3567 | 3767 | 3967 |

■ EGB40-LK-RB-P

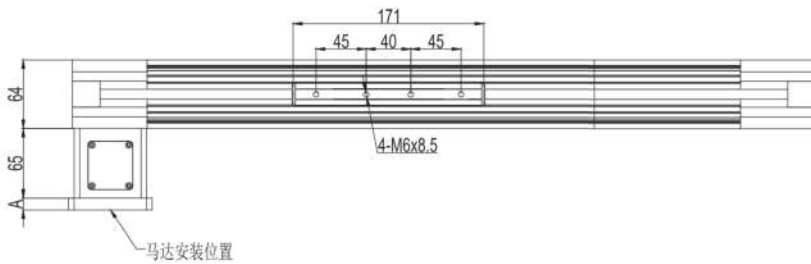
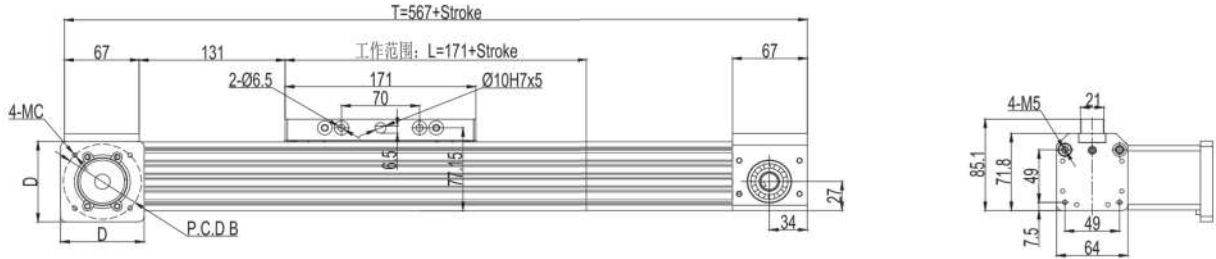


| 行程 | 50 | 200 | 400 | 600 | 800 | 1000 | 1200 | 1400 | 1600 | 1800 | 2000 | 2200 | 2400 | 2600 | 2800 | 3000 | 3200 | 3400 |
|----|-----|-----|-----|------|------|------|------|------|------|------|------|------|------|------|------|------|------|------|
| L | 221 | 371 | 571 | 771 | 971 | 1171 | 1371 | 1571 | 1771 | 1971 | 2171 | 2371 | 2571 | 2771 | 2971 | 3171 | 3371 | 3571 |
| T | 617 | 767 | 967 | 1167 | 1367 | 1567 | 1767 | 1967 | 2167 | 2367 | 2567 | 2767 | 2967 | 3167 | 3367 | 3567 | 3767 | 3967 |

半封密螺杆
全封密螺杆
半封密皮带
全封密皮带
齿形带滑块
齿形带滑块
电动推杆
驱动一体式
直线引动器
减速机

齿形带滑块式/皮带驱动/EGB40

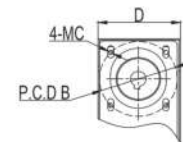
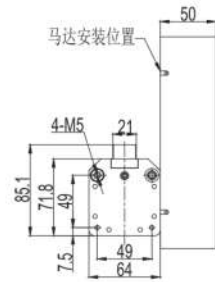
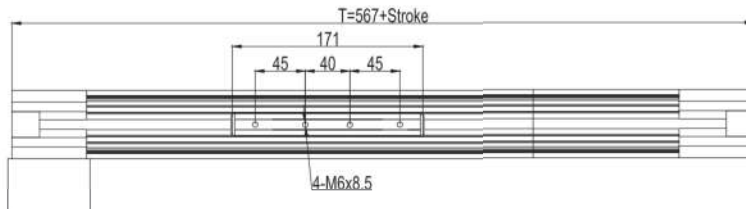
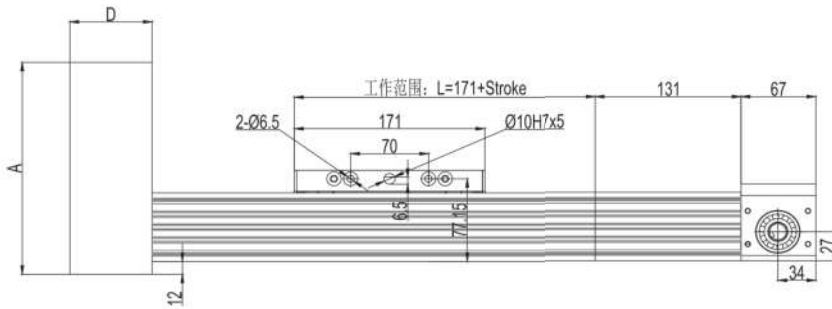
■ EGB40-LK-RH-D



| | A | B | C | D |
|------|----|----|-------|----|
| 400W | 11 | 70 | M4/M5 | 75 |
| 750W | 21 | 90 | M5/M6 | 80 |

| 行程 | 50 | 200 | 400 | 600 | 800 | 1000 | 1200 | 1400 | 1600 | 1800 | 2000 | 2200 | 2400 | 2600 | 2800 | 3000 | 3200 | 3400 |
|----|-----|-----|-----|------|------|------|------|------|------|------|------|------|------|------|------|------|------|------|
| L | 221 | 371 | 571 | 771 | 971 | 1171 | 1371 | 1571 | 1771 | 1971 | 2171 | 2371 | 2571 | 2771 | 2971 | 3171 | 3371 | 3571 |
| T | 617 | 767 | 967 | 1167 | 1367 | 1567 | 1767 | 1967 | 2167 | 2367 | 2567 | 2767 | 2967 | 3167 | 3367 | 3567 | 3767 | 3967 |

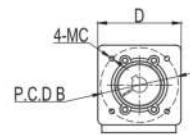
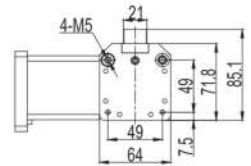
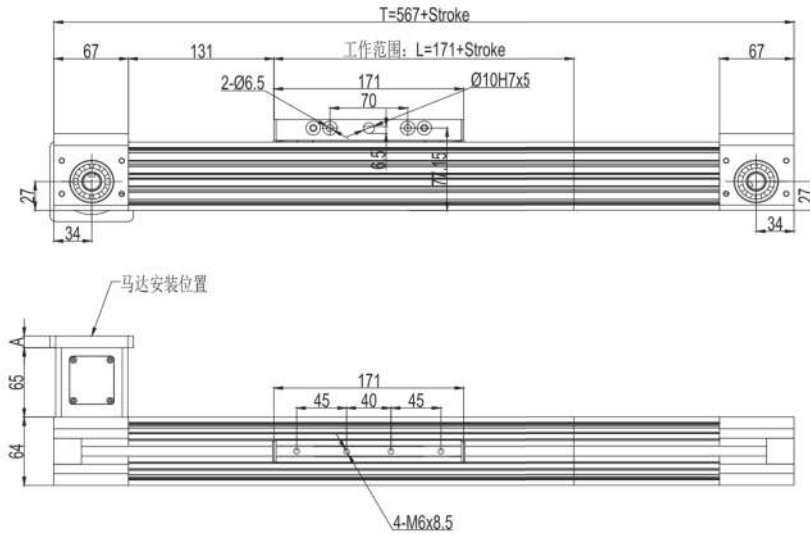
■ EGB40-LK-RH-P



| | A | B | C | D |
|------|-----|----|-------|----|
| 400W | 198 | 70 | M4/M5 | 74 |
| 750W | 209 | 90 | M5/M6 | 84 |

| 行程 | 50 | 200 | 400 | 600 | 800 | 1000 | 1200 | 1400 | 1600 | 1800 | 2000 | 2200 | 2400 | 2600 | 2800 | 3000 | 3200 | 3400 |
|----|-----|-----|-----|------|------|------|------|------|------|------|------|------|------|------|------|------|------|------|
| L | 221 | 371 | 571 | 771 | 971 | 1171 | 1371 | 1571 | 1771 | 1971 | 2171 | 2371 | 2571 | 2771 | 2971 | 3171 | 3371 | 3571 |
| T | 617 | 767 | 967 | 1167 | 1367 | 1567 | 1767 | 1967 | 2167 | 2367 | 2567 | 2767 | 2967 | 3167 | 3367 | 3567 | 3767 | 3967 |

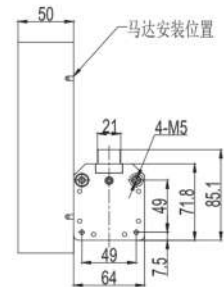
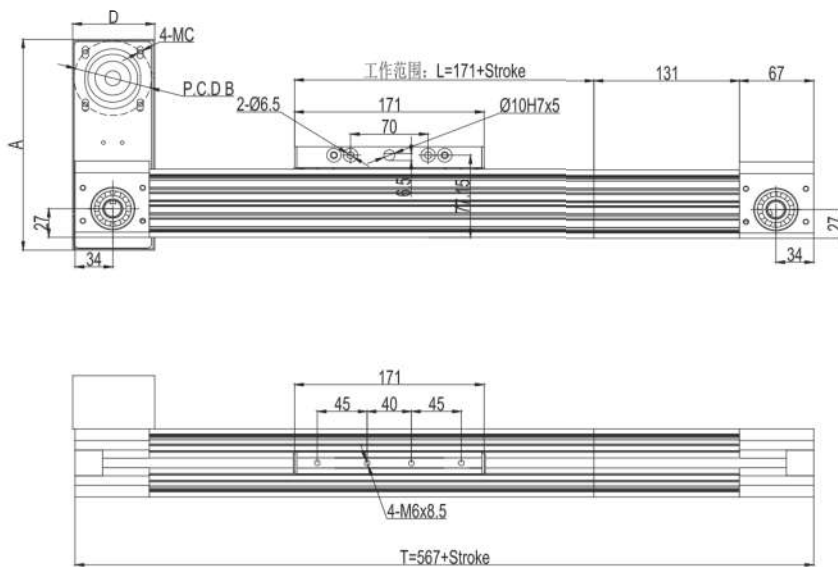
■ EGB40-LK-RV-D



| | A | B | C | D |
|------|----|----|-------|----|
| 400W | 11 | 70 | M4/M5 | 75 |
| 750W | 21 | 90 | M5/M6 | 80 |

| 行程 | 50 | 200 | 400 | 600 | 800 | 1000 | 1200 | 1400 | 1600 | 1800 | 2000 | 2200 | 2400 | 2600 | 2800 | 3000 | 3200 | 3400 |
|----|-----|-----|-----|------|------|------|------|------|------|------|------|------|------|------|------|------|------|------|
| L | 221 | 371 | 571 | 771 | 971 | 1171 | 1371 | 1571 | 1771 | 1971 | 2171 | 2371 | 2571 | 2771 | 2971 | 3171 | 3371 | 3571 |
| T | 617 | 767 | 967 | 1167 | 1367 | 1567 | 1767 | 1967 | 2167 | 2367 | 2567 | 2767 | 2967 | 3167 | 3367 | 3567 | 3767 | 3967 |

■ EGB40-LK-RV-P

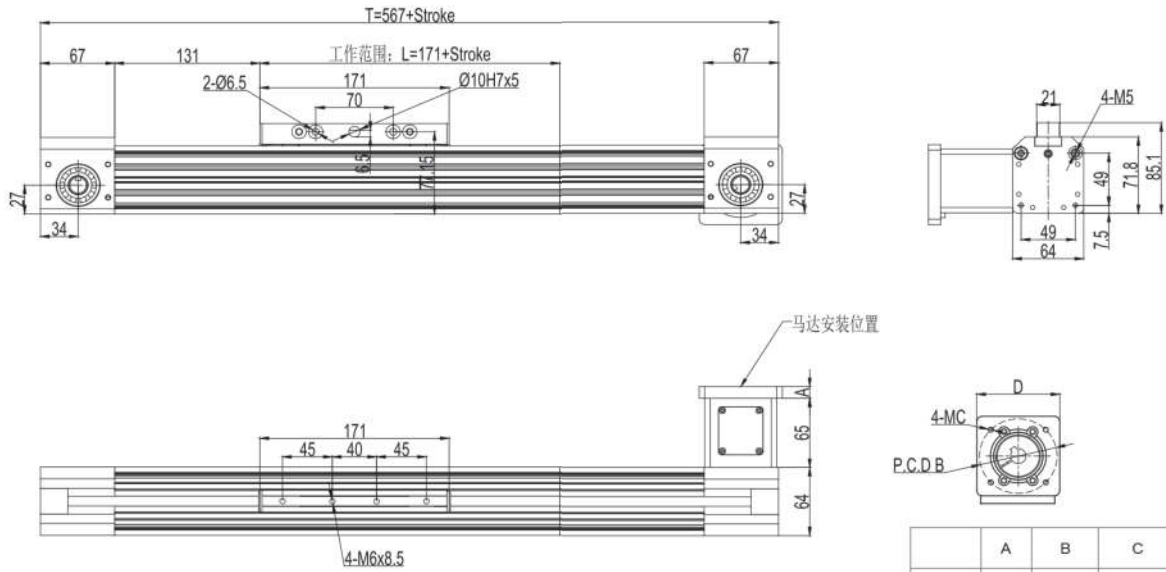


| | A | B | C | D |
|------|-----|----|-------|----|
| 400W | 198 | 70 | M4/M5 | 74 |
| 750W | 209 | 90 | M5/M6 | 84 |

| 行程 | 50 | 200 | 400 | 600 | 800 | 1000 | 1200 | 1400 | 1600 | 1800 | 2000 | 2200 | 2400 | 2600 | 2800 | 3000 | 3200 | 3400 |
|----|-----|-----|-----|------|------|------|------|------|------|------|------|------|------|------|------|------|------|------|
| L | 221 | 371 | 571 | 771 | 971 | 1171 | 1371 | 1571 | 1771 | 1971 | 2171 | 2371 | 2571 | 2771 | 2971 | 3171 | 3371 | 3571 |
| T | 617 | 767 | 967 | 1167 | 1367 | 1567 | 1767 | 1967 | 2167 | 2367 | 2567 | 2767 | 2967 | 3167 | 3367 | 3567 | 3767 | 3967 |

齿形带滑块式/皮带驱动/EGB40

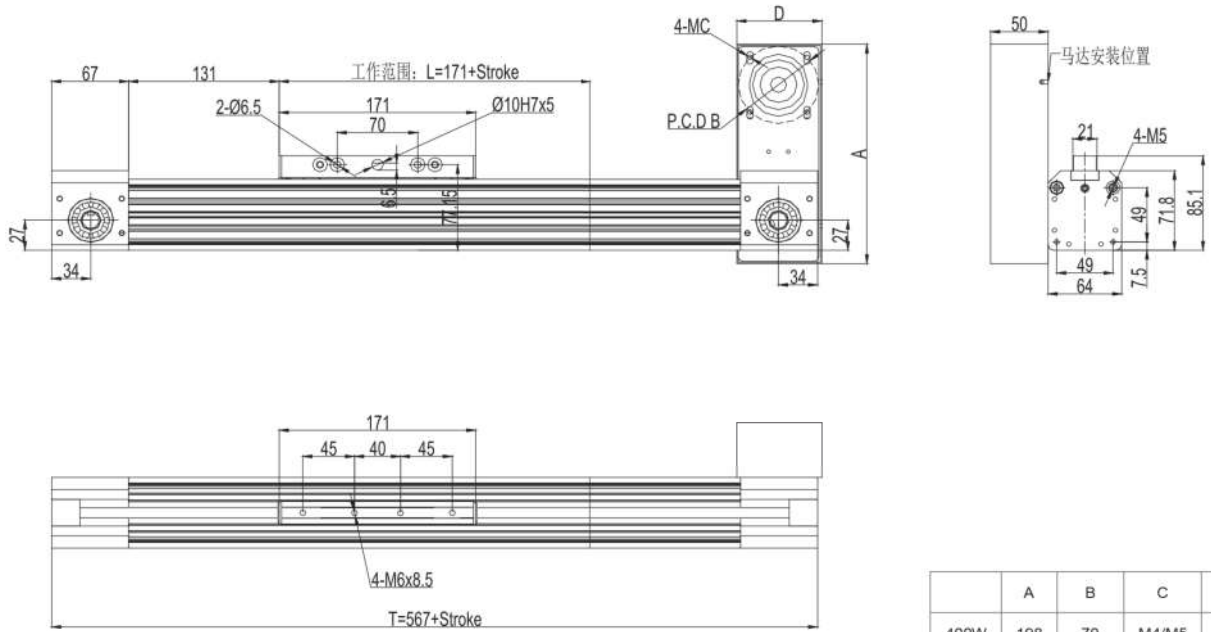
■ EGB40-LV-RK-D



| | A | B | C | D |
|------|----|----|-------|----|
| 400W | 11 | 70 | M4/M5 | 75 |
| 750W | 21 | 90 | M5/M6 | 80 |

| 行程 | 50 | 200 | 400 | 600 | 800 | 1000 | 1200 | 1400 | 1600 | 1800 | 2000 | 2200 | 2400 | 2600 | 2800 | 3000 | 3200 | 3400 |
|----|-----|-----|-----|------|------|------|------|------|------|------|------|------|------|------|------|------|------|------|
| L | 221 | 371 | 571 | 771 | 971 | 1171 | 1371 | 1571 | 1771 | 1971 | 2171 | 2371 | 2571 | 2771 | 2971 | 3171 | 3371 | 3571 |
| T | 617 | 767 | 967 | 1167 | 1367 | 1567 | 1767 | 1967 | 2167 | 2367 | 2567 | 2767 | 2967 | 3167 | 3367 | 3567 | 3767 | 3967 |

■ EGB40-LV-RK-P



| | A | B | C | D |
|------|-----|----|-------|----|
| 400W | 198 | 70 | M4/M5 | 74 |
| 750W | 209 | 90 | M5/M6 | 84 |

| 行程 | 50 | 200 | 400 | 600 | 800 | 1000 | 1200 | 1400 | 1600 | 1800 | 2000 | 2200 | 2400 | 2600 | 2800 | 3000 | 3200 | 3400 |
|----|-----|-----|-----|------|------|------|------|------|------|------|------|------|------|------|------|------|------|------|
| L | 221 | 371 | 571 | 771 | 971 | 1171 | 1371 | 1571 | 1771 | 1971 | 2171 | 2371 | 2571 | 2771 | 2971 | 3171 | 3371 | 3571 |
| T | 617 | 767 | 967 | 1167 | 1367 | 1567 | 1767 | 1967 | 2167 | 2367 | 2567 | 2767 | 2967 | 3167 | 3367 | 3567 | 3767 | 3967 |