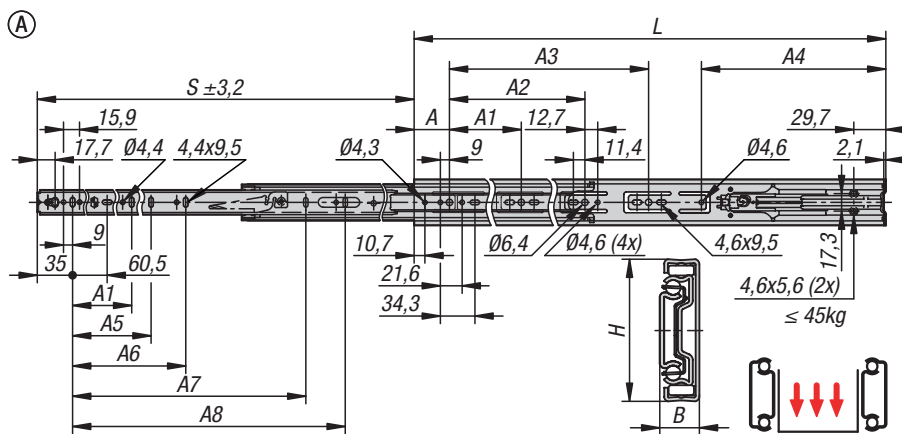
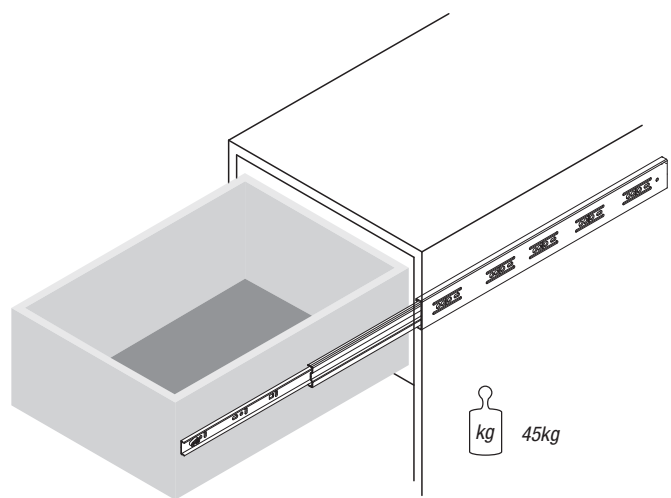


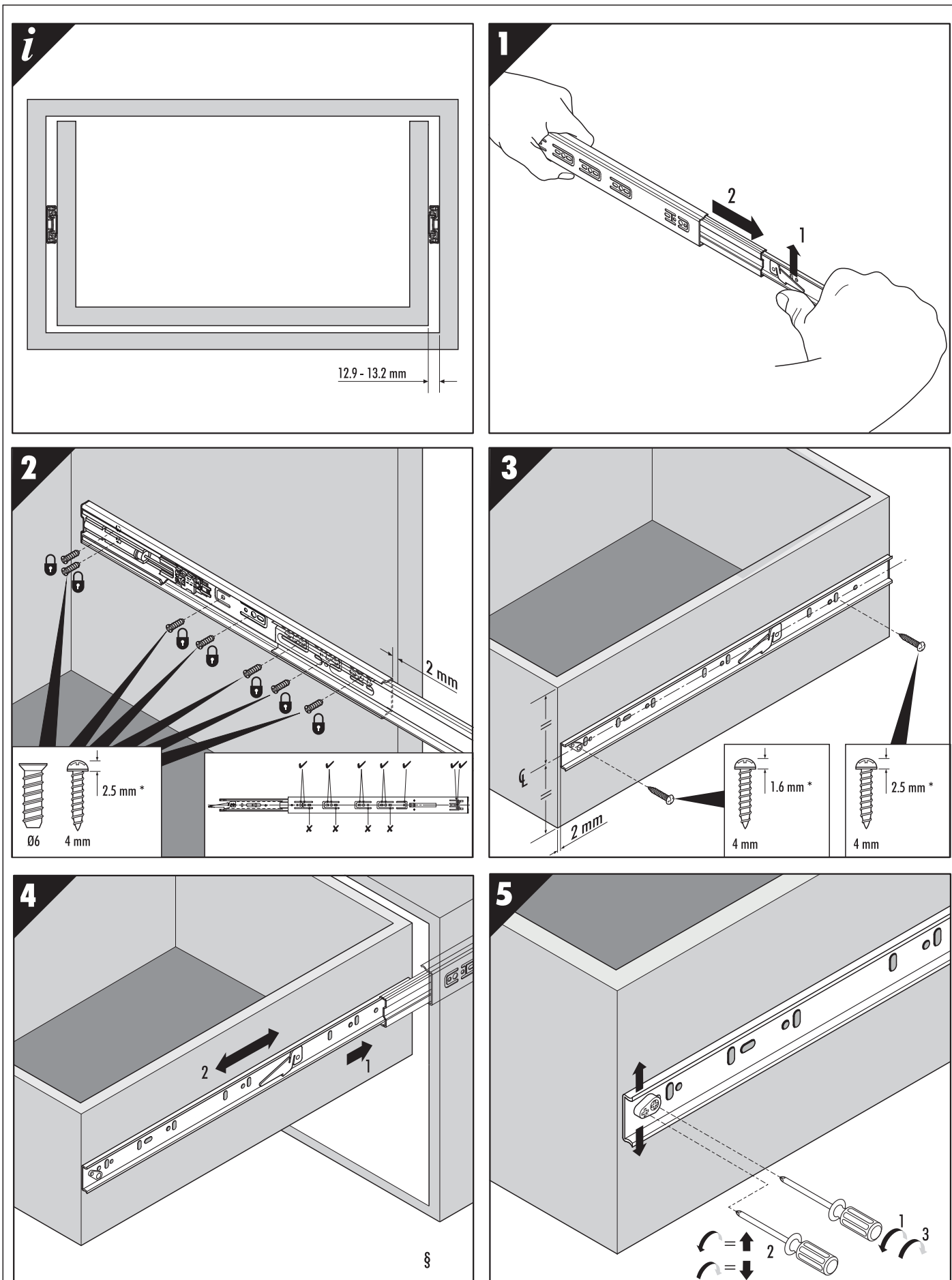
Bestellnummer	Form	Form-Typ	Montage	Produkttyp	Tragkraft pro Paar (80.000 Zyklen) kg	Verpackungsart
21334-15-10350	A	Soft close	Montage seitlich	Standard	43	1 Stück = 1 Paar
21334-15-10400	A	Soft close	Montage seitlich	Standard	44	1 Stück = 1 Paar
21334-15-10450	A	Soft close	Montage seitlich	Standard	45	1 Stück = 1 Paar
21334-15-10500	A	Soft close	Montage seitlich	Standard	45	1 Stück = 1 Paar
21334-15-10550	A	Soft close	Montage seitlich	Standard	45	1 Stück = 1 Paar
21334-15-10600	A	Soft close	Montage seitlich	Standard	45	1 Stück = 1 Paar
21334-15-10650	A	Soft close	Montage seitlich	Standard	44	1 Stück = 1 Paar
21334-15-10700	A	Soft close	Montage seitlich	Standard	43	1 Stück = 1 Paar

Bestellnummer	A	A1	A2	A3	A4	A5	A6	A7	A8	B	H	Hub S	L
21334-15-10350	35	-	-	-	180,8	-	-	206	-	12,7	45,7	310	350
21334-15-10400	35	128	-	-	180,8	-	-	257	-	12,7	45,7	406	400
21334-15-10450	35	128	224	-	-	-	-	305	-	12,7	45,7	457	450
21334-15-10500	35	128	224	-	180,8	-	-	352	-	12,7	45,7	508	500
21334-15-10550	35	128	224	-	180,8	-	-	407	352	12,7	45,7	559	550
21334-15-10600	35	128	224	352	-	224	-	-	416	12,7	45,7	610	600
21334-15-10650	35	128	224	352	180,8	224	-	-	416	12,7	45,7	660	650
21334-15-10700	35	128	224	352	180,8	224	288	-	544	12,7	45,7	711	700



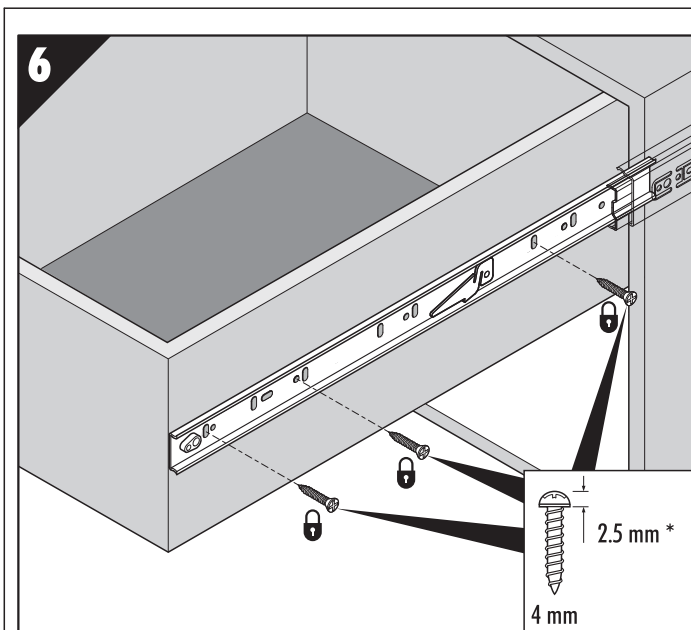
Order No.	Form	Form-Type	Assembly	Product type	Load capacity per pair (80,000 cycles) kg	Packaging type
21334-15-10350	A	Soft close	side mounting	standard	43	1 piece = 1 pair
21334-15-10400	A	Soft close	side mounting	standard	44	1 piece = 1 pair
21334-15-10450	A	Soft close	side mounting	standard	45	1 piece = 1 pair
21334-15-10500	A	Soft close	side mounting	standard	45	1 piece = 1 pair
21334-15-10550	A	Soft close	side mounting	standard	45	1 piece = 1 pair
21334-15-10600	A	Soft close	side mounting	standard	45	1 piece = 1 pair
21334-15-10650	A	Soft close	side mounting	standard	44	1 piece = 1 pair
21334-15-10700	A	Soft close	side mounting	standard	43	1 piece = 1 pair

Order No.	A	A1	A2	A3	A4	A5	A6	A7	A8	B	H	Travel S	L
21334-15-10350	35	-	-	-	180,8	-	-	206	-	12,7	45,7	310	350
21334-15-10400	35	128	-	-	180,8	-	-	257	-	12,7	45,7	406	400
21334-15-10450	35	128	224	-	-	-	-	305	-	12,7	45,7	457	450
21334-15-10500	35	128	224	-	180,8	-	-	352	-	12,7	45,7	508	500
21334-15-10550	35	128	224	-	180,8	-	-	407	352	12,7	45,7	559	550
21334-15-10600	35	128	224	352	-	224	-	-	416	12,7	45,7	610	600
21334-15-10650	35	128	224	352	180,8	224	-	-	416	12,7	45,7	660	650
21334-15-10700	35	128	224	352	180,8	224	288	-	544	12,7	45,7	711	700

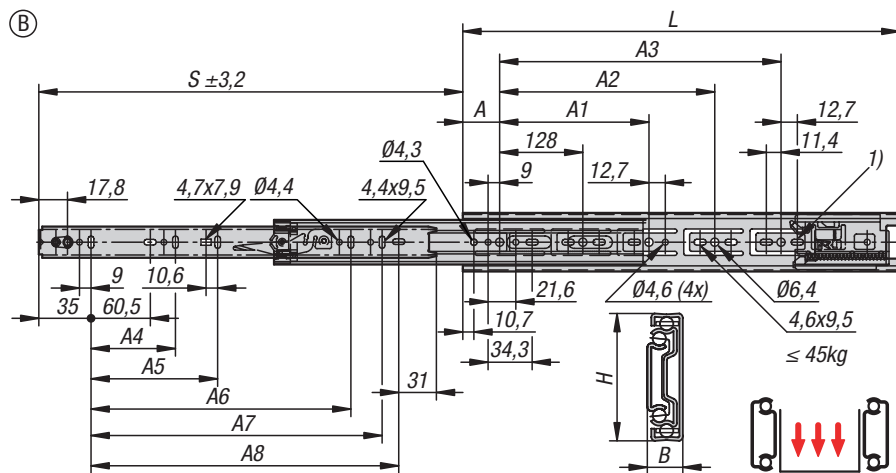
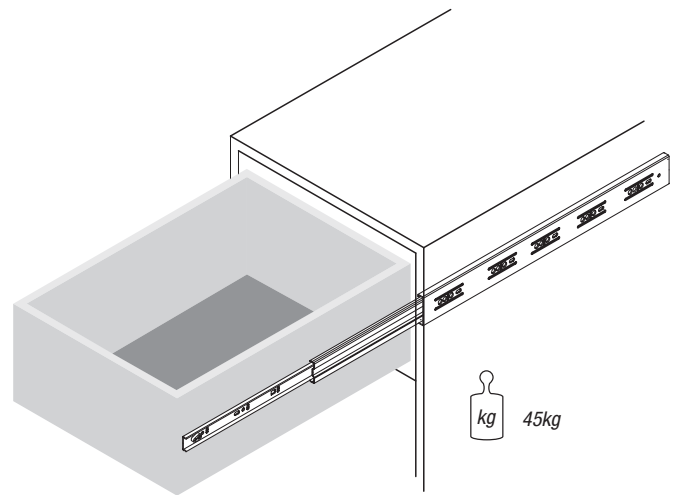


Montageanleitung 21334-15, Form A Installation instruction 21334-15, Form A

DE EN

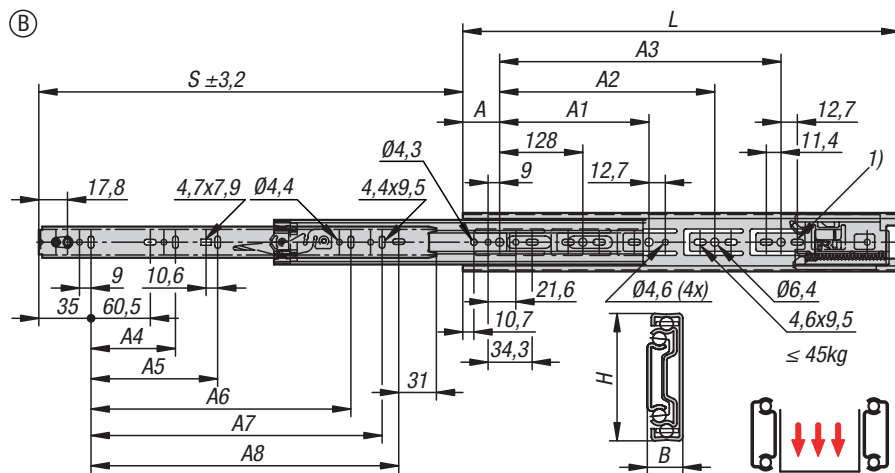
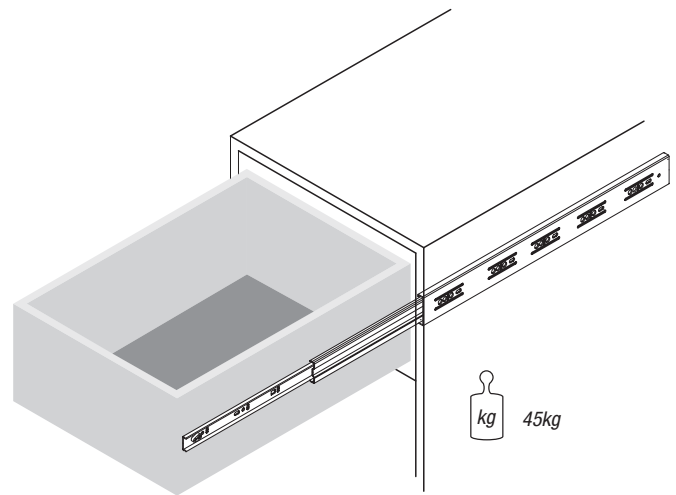


- * *Max.*
Es sind alle Befestigungspositionen zu verwenden, damit der maximale Lastwert erzielt wird.
- § *Hält den Kugelkäfig während der Schubladenbefestigung vorne.*
- * *Max.*
All fixings positions must be used to achieve maximum load.
- § *Hold ball bearing retainer in forward position during installation of drawer.*



Bestellnummer	Form	Form-Typ	Aktivierungskraft N	Montage	Produkttyp	Tragkraft pro Paar (80.000 Zyklen) kg	Verpackungsart
21334-15-2030022	B	Push to open	22	Montage seitlich	Standard	42	1 Stück = 1 Paar
21334-15-2035022	B	Push to open	22	Montage seitlich	Standard	43	1 Stück = 1 Paar
21334-15-2040022	B	Push to open	22	Montage seitlich	Standard	44	1 Stück = 1 Paar
21334-15-2045022	B	Push to open	22	Montage seitlich	Standard	45	1 Stück = 1 Paar
21334-15-2050022	B	Push to open	22	Montage seitlich	Standard	45	1 Stück = 1 Paar
21334-15-2055022	B	Push to open	22	Montage seitlich	Standard	45	1 Stück = 1 Paar
21334-15-2060022	B	Push to open	22	Montage seitlich	Standard	45	1 Stück = 1 Paar
21334-15-2065022	B	Push to open	22	Montage seitlich	Standard	44	1 Stück = 1 Paar
21334-15-2070022	B	Push to open	22	Montage seitlich	Standard	43	1 Stück = 1 Paar
21334-15-2030035	B	Push to open	35	Montage seitlich	Standard	42	1 Stück = 1 Paar
21334-15-2035035	B	Push to open	35	Montage seitlich	Standard	43	1 Stück = 1 Paar
21334-15-2040035	B	Push to open	35	Montage seitlich	Standard	44	1 Stück = 1 Paar
21334-15-2045035	B	Push to open	35	Montage seitlich	Standard	45	1 Stück = 1 Paar
21334-15-2050035	B	Push to open	35	Montage seitlich	Standard	45	1 Stück = 1 Paar
21334-15-2055035	B	Push to open	35	Montage seitlich	Standard	45	1 Stück = 1 Paar
21334-15-2060035	B	Push to open	35	Montage seitlich	Standard	45	1 Stück = 1 Paar
21334-15-2065035	B	Push to open	35	Montage seitlich	Standard	44	1 Stück = 1 Paar
21334-15-2070035	B	Push to open	35	Montage seitlich	Standard	43	1 Stück = 1 Paar

Bestellnummer	A	A1	A2	A3	A4	A5	A6	A7	A8	B	H	Hub S	L
21334-15-2030022	35	-	-	-	-	-	-	-	192	12,7	45,7	305	300
21334-15-2035022	35	224	-	-	128	-	-	-	242	12,7	45,7	356	350
21334-15-2040022	35	224	288	-	128	-	-	-	292	12,7	45,7	406	400
21334-15-2045022	35	224	320	-	128	-	320	-	342	12,7	45,7	457	450
21334-15-2050022	35	224	384	-	128	-	320	-	392	12,7	45,7	508	500
21334-15-2055022	35	224	416	-	128	224	416	-	442	12,7	45,7	559	550
21334-15-2060022	35	224	352	480	128	224	416	-	492	12,7	45,7	610	600
21334-15-2065022	35	224	352	512	128	224	416	512	542	12,7	45,7	660	650
21334-15-2070022	35	224	352	544	128	224	416	512	592	12,7	45,7	711	700
21334-15-2030035	35	-	-	-	-	-	-	-	192	12,7	45,7	305	300
21334-15-2035035	35	224	-	-	128	-	-	-	242	12,7	45,7	356	350
21334-15-2040035	35	224	288	-	128	-	-	-	292	12,7	45,7	406	400
21334-15-2045035	35	224	320	-	128	-	320	-	342	12,7	45,7	457	450
21334-15-2050035	35	224	384	-	128	-	320	-	392	12,7	45,7	508	500
21334-15-2055035	35	224	416	-	128	224	416	-	442	12,7	45,7	559	550
21334-15-2060035	35	224	352	480	128	224	416	-	492	12,7	45,7	610	600
21334-15-2065035	35	224	352	512	128	224	416	512	542	12,7	45,7	660	650
21334-15-2070035	35	224	352	544	128	224	416	512	592	12,7	45,7	711	700

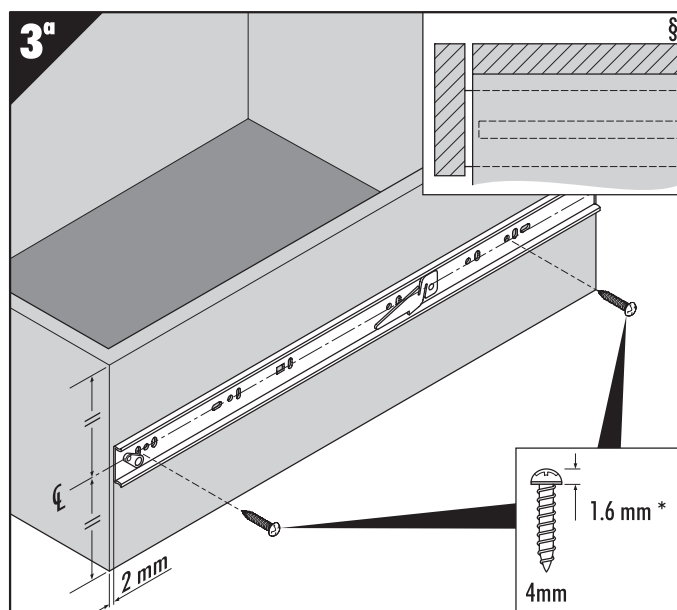
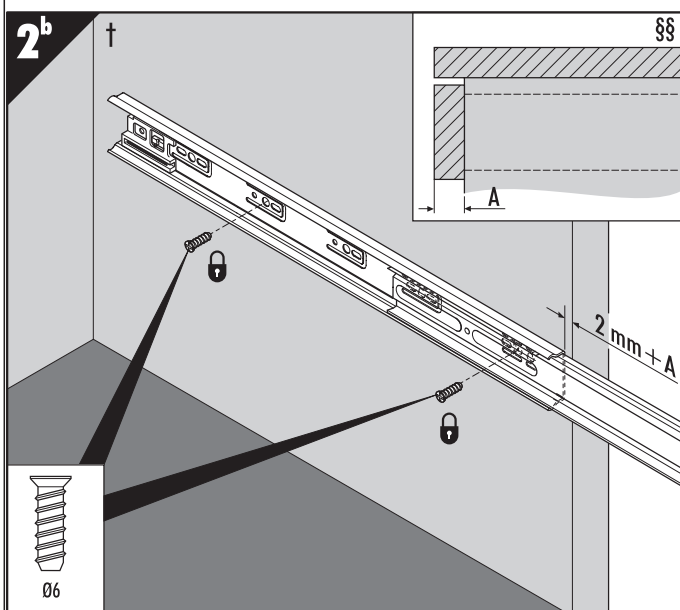
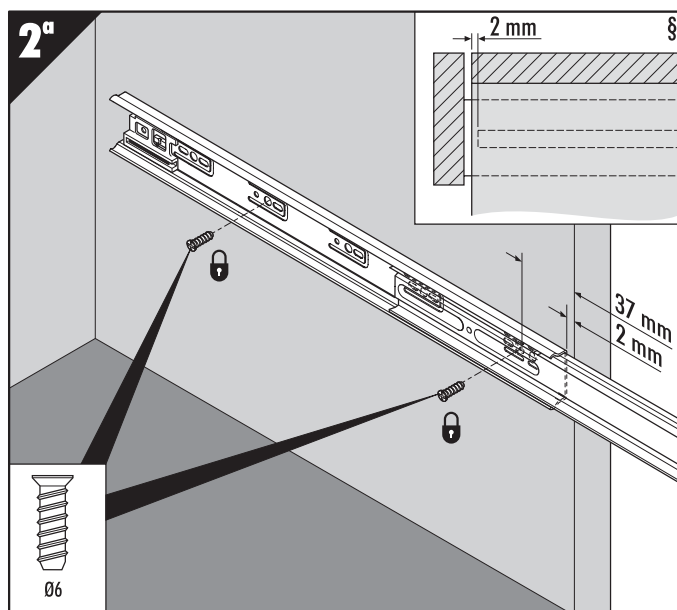
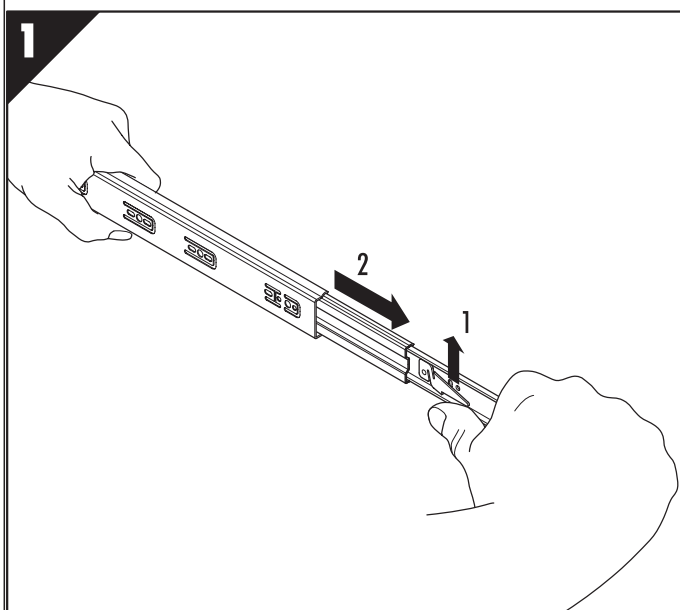


Order No.	Form	Form-Type	Activating force N	Assembly	Product type	Load capacity per pair (80,000 cycles) kg	Packaging type
21334-15-2030022	B	Push to open	22	side mounting	standard	42	1 piece = 1 pair
21334-15-2035022	B	Push to open	22	side mounting	standard	43	1 piece = 1 pair
21334-15-2040022	B	Push to open	22	side mounting	standard	44	1 piece = 1 pair
21334-15-2045022	B	Push to open	22	side mounting	standard	45	1 piece = 1 pair
21334-15-2050022	B	Push to open	22	side mounting	standard	45	1 piece = 1 pair
21334-15-2055022	B	Push to open	22	side mounting	standard	45	1 piece = 1 pair
21334-15-2060022	B	Push to open	22	side mounting	standard	45	1 piece = 1 pair
21334-15-2065022	B	Push to open	22	side mounting	standard	44	1 piece = 1 pair
21334-15-2070022	B	Push to open	22	side mounting	standard	43	1 piece = 1 pair
21334-15-2030035	B	Push to open	35	side mounting	standard	42	1 piece = 1 pair
21334-15-2035035	B	Push to open	35	side mounting	standard	43	1 piece = 1 pair
21334-15-2040035	B	Push to open	35	side mounting	standard	44	1 piece = 1 pair
21334-15-2045035	B	Push to open	35	side mounting	standard	45	1 piece = 1 pair
21334-15-2050035	B	Push to open	35	side mounting	standard	45	1 piece = 1 pair
21334-15-2055035	B	Push to open	35	side mounting	standard	45	1 piece = 1 pair
21334-15-2060035	B	Push to open	35	side mounting	standard	45	1 piece = 1 pair
21334-15-2065035	B	Push to open	35	side mounting	standard	44	1 piece = 1 pair
21334-15-2070035	B	Push to open	35	side mounting	standard	43	1 piece = 1 pair

Order No.	A	A1	A2	A3	A4	A5	A6	A7	A8	B	H	Travel S	L
21334-15-2030022	35	-	-	-	-	-	-	-	192	12,7	45,7	305	300
21334-15-2035022	35	224	-	-	128	-	-	-	242	12,7	45,7	356	350
21334-15-2040022	35	224	288	-	128	-	-	-	292	12,7	45,7	406	400
21334-15-2045022	35	224	320	-	128	-	320	-	342	12,7	45,7	457	450
21334-15-2050022	35	224	384	-	128	-	320	-	392	12,7	45,7	508	500
21334-15-2055022	35	224	416	-	128	224	416	-	442	12,7	45,7	559	550
21334-15-2060022	35	224	352	480	128	224	416	-	492	12,7	45,7	610	600
21334-15-2065022	35	224	352	512	128	224	416	512	542	12,7	45,7	660	650
21334-15-2070022	35	224	352	544	128	224	416	512	592	12,7	45,7	711	700
21334-15-2030035	35	-	-	-	-	-	-	-	192	12,7	45,7	305	300
21334-15-2035035	35	224	-	-	128	-	-	-	242	12,7	45,7	356	350
21334-15-2040035	35	224	288	-	128	-	-	-	292	12,7	45,7	406	400
21334-15-2045035	35	224	320	-	128	-	320	-	342	12,7	45,7	457	450
21334-15-2050035	35	224	384	-	128	-	320	-	392	12,7	45,7	508	500
21334-15-2055035	35	224	416	-	128	224	416	-	442	12,7	45,7	559	550
21334-15-2060035	35	224	352	480	128	224	416	-	492	12,7	45,7	610	600
21334-15-2065035	35	224	352	512	128	224	416	512	542	12,7	45,7	660	650
21334-15-2070035	35	224	352	544	128	224	416	512	592	12,7	45,7	711	700

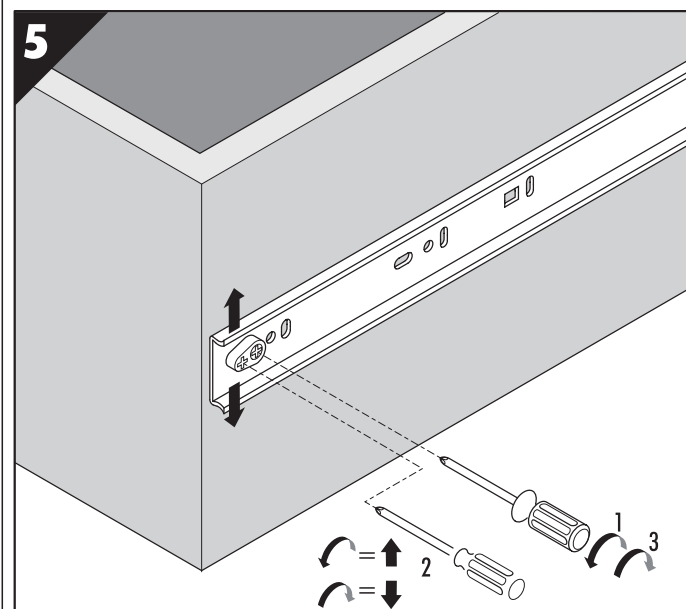
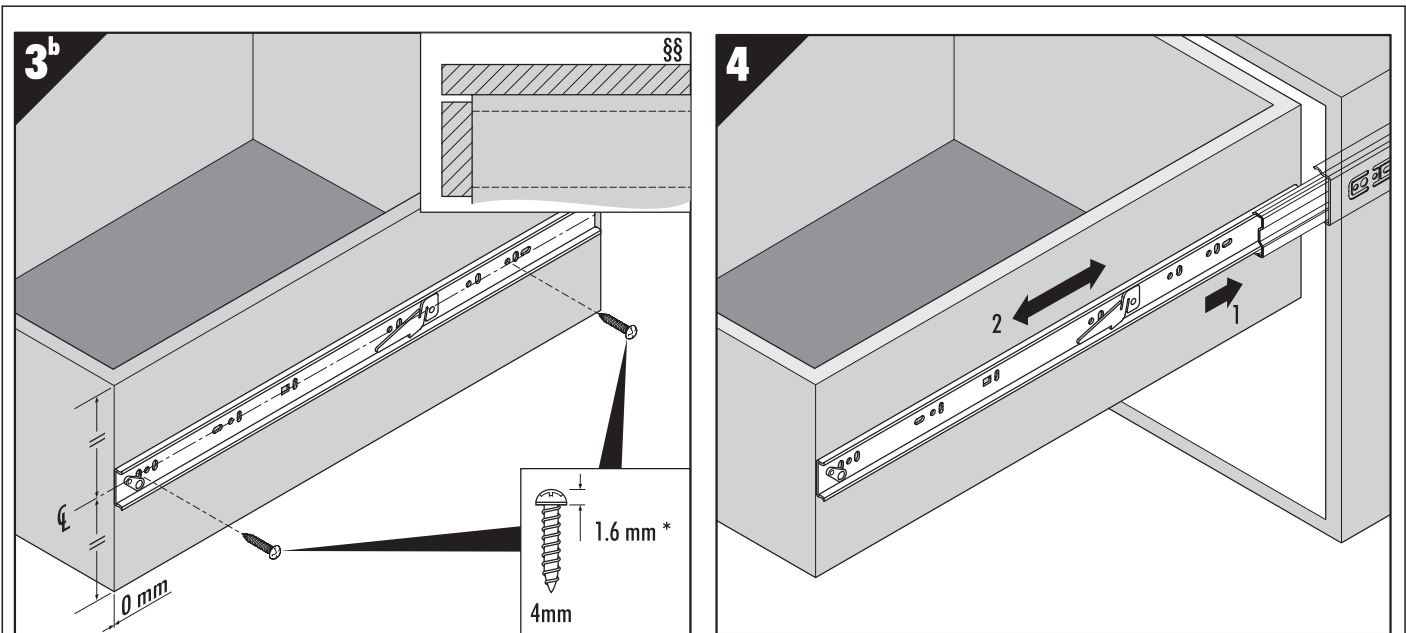
Montageanleitung 21334-15, Form B Installation instruction 21334-15, Form B

DE EN



Montageanleitung 21334-15, Form B Installation instruction 21334-15, Form B

DE EN

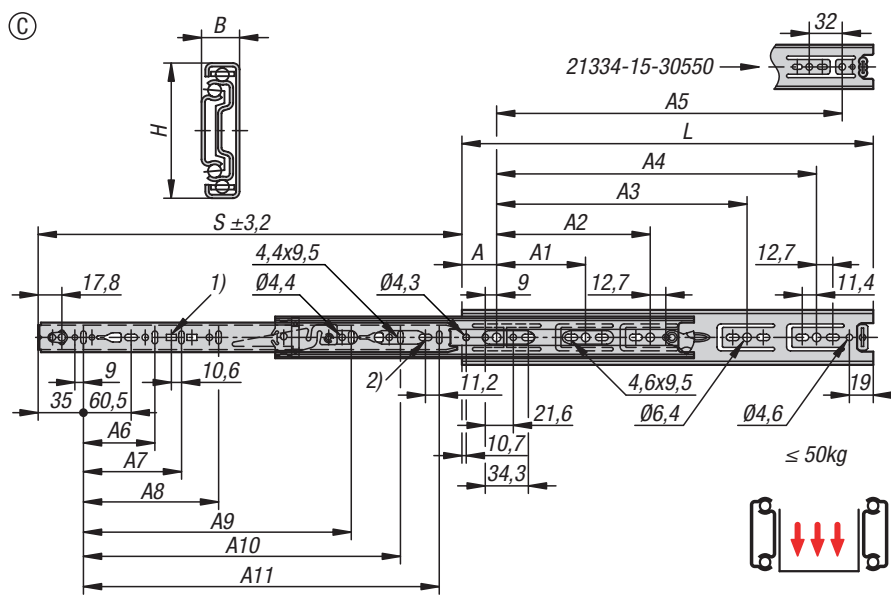
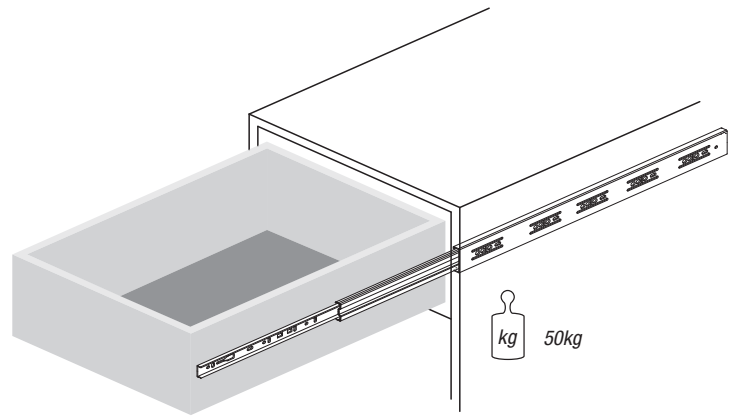


* Max.
Es sind alle Befestigungspositionen zu verwenden, damit der maximale Lastwert erzielt wird.

§ Aufliegend.
§ Innenliegende Türen.

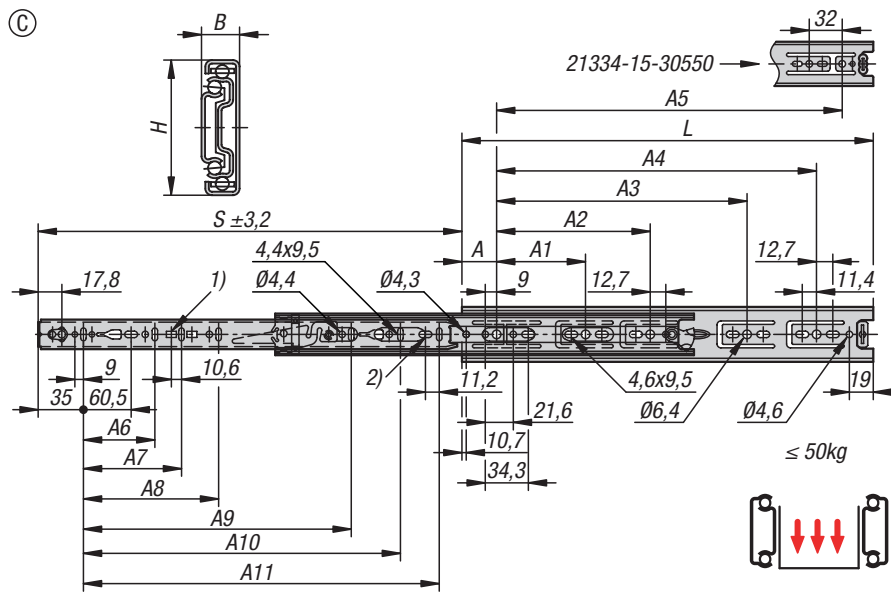
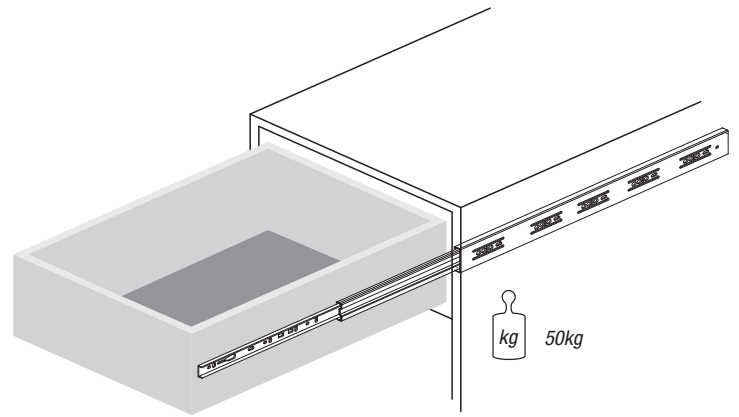
* Max.
All fixings positions must be used to achieve maximum load.

§ Overlay.
§ Inset.



Bestellnummer	Form	Form-Typ	Montage	Produkttyp	Tragkraft pro Paar (80.000 Zyklen) kg	Tragkraft pro Paar (10.000 Zyklen) kg	Verpackungsart
21334-15-30250	C	Rastung in geschlossener und geöffneter Position	Montage seitlich	Standard	41	47	1 Stück = 1 Paar
21334-15-30300	C	Rastung in geschlossener und geöffneter Position	Montage seitlich	Standard	42	48	1 Stück = 1 Paar
21334-15-30350	C	Rastung in geschlossener und geöffneter Position	Montage seitlich	Standard	43	49	1 Stück = 1 Paar
21334-15-30400	C	Rastung in geschlossener und geöffneter Position	Montage seitlich	Standard	44	50	1 Stück = 1 Paar
21334-15-30450	C	Rastung in geschlossener und geöffneter Position	Montage seitlich	Standard	45	50	1 Stück = 1 Paar
21334-15-30500	C	Rastung in geschlossener und geöffneter Position	Montage seitlich	Standard	45	50	1 Stück = 1 Paar
21334-15-30550	C	Rastung in geschlossener und geöffneter Position	Montage seitlich	Standard	45	50	1 Stück = 1 Paar
21334-15-30600	C	Rastung in geschlossener und geöffneter Position	Montage seitlich	Standard	45	50	1 Stück = 1 Paar
21334-15-30650	C	Rastung in geschlossener und geöffneter Position	Montage seitlich	Standard	44	49	1 Stück = 1 Paar
21334-15-30700	C	Rastung in geschlossener und geöffneter Position	Montage seitlich	Standard	43	48	1 Stück = 1 Paar

Bestellnummer	A	A1	A2	A3	A4	A5	A6	A7	A8	A9	A10	A11	B	H	Hub S	L
21334-15-30250	35	-	160	-	-	-	96	-	-	-	-	192	12,7	45,7	243	250
21334-15-30300	35	-	224	-	-	-	96	-	-	-	-	242	12,7	45,7	305	300
21334-15-30350	35	128	224	-	-	-	128	-	-	-	-	292	12,7	45,7	356	350
21334-15-30400	35	128	224	320	-	-	128	-	-	-	-	342	12,7	45,7	406	400
21334-15-30450	35	128	-	352	-	-	128	-	-	320	-	392	12,7	45,7	457	450
21334-15-30500	35	128	-	416	-	-	128	-	-	320	-	442	12,7	45,7	508	500
21334-15-30550	35	128	-	352	-	480	128	-	-	320	416	492	12,7	45,7	559	550
21334-15-30600	35	128	224	352	480	-	128	224	-	416	-	542	12,7	45,7	610	600
21334-15-30650	35	128	224	352	544	-	128	224	-	416	544	592	12,7	45,7	660	650
21334-15-30700	35	128	224	-	544	-	128	224	288	416	544	642	12,7	45,7	711	700

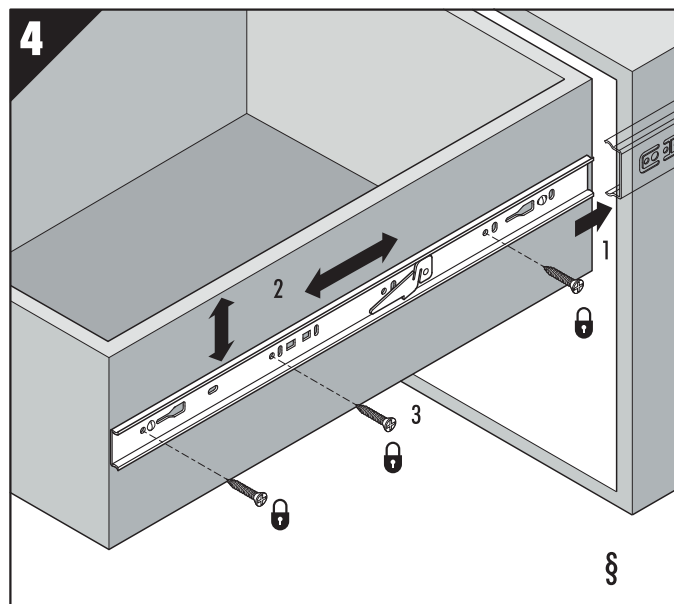
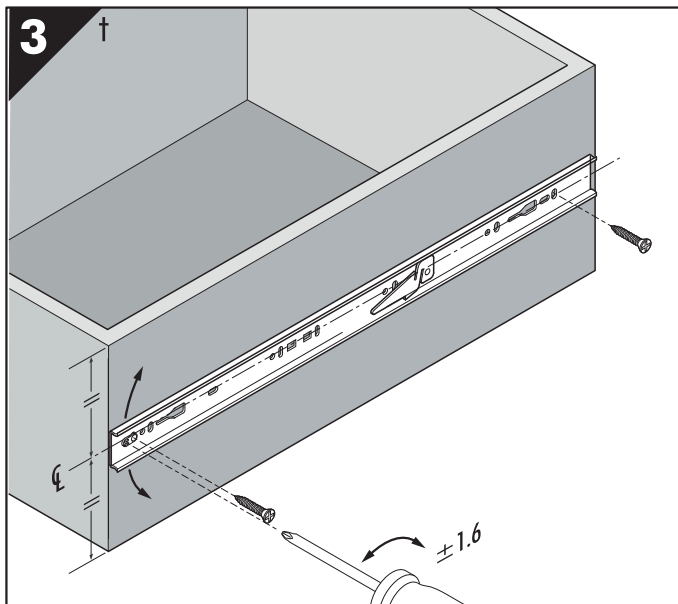
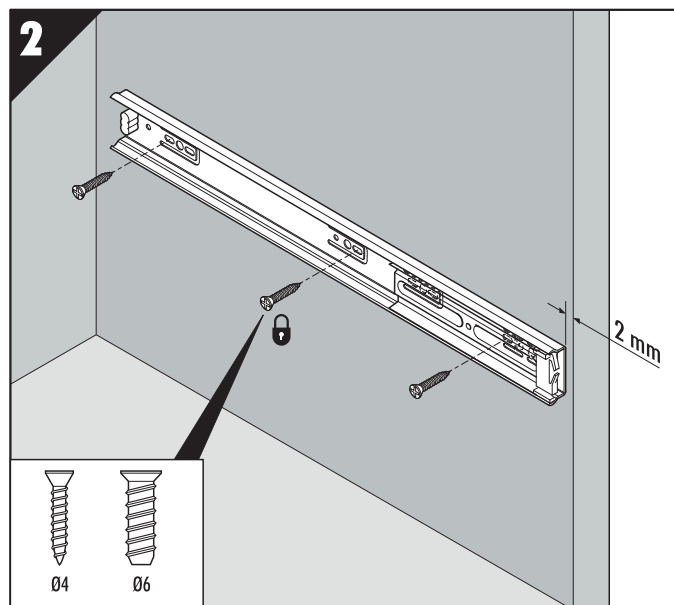
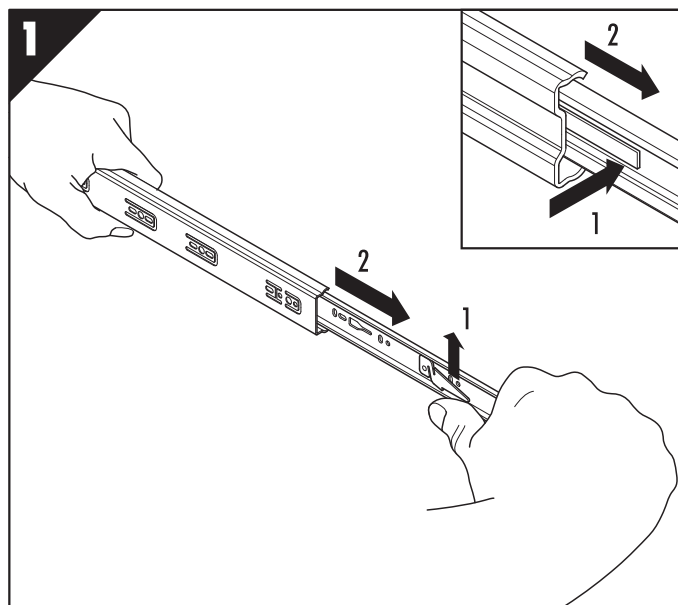


Order No.	Form	Form-Type	Assembly	Product type	Load capacity per pair (80,000 cycles) kg	Loading pair (10,000 cycles) kg	Packaging type
21334-15-30250	C	Latches in closed and open positions	side mounting	standard	41	47	1 piece = 1 pair
21334-15-30300	C	Latches in closed and open positions	side mounting	standard	42	48	1 piece = 1 pair
21334-15-30350	C	Latches in closed and open positions	side mounting	standard	43	49	1 piece = 1 pair
21334-15-30400	C	Latches in closed and open positions	side mounting	standard	44	50	1 piece = 1 pair
21334-15-30450	C	Latches in closed and open positions	side mounting	standard	45	50	1 piece = 1 pair
21334-15-30500	C	Latches in closed and open positions	side mounting	standard	45	50	1 piece = 1 pair
21334-15-30550	C	Latches in closed and open positions	side mounting	standard	45	50	1 piece = 1 pair
21334-15-30600	C	Latches in closed and open positions	side mounting	standard	45	50	1 piece = 1 pair
21334-15-30650	C	Latches in closed and open positions	side mounting	standard	44	49	1 piece = 1 pair
21334-15-30700	C	Latches in closed and open positions	side mounting	standard	43	48	1 piece = 1 pair

Order No.	A	A1	A2	A3	A4	A5	A6	A7	A8	A9	A10	A11	B	H	Travel S	L
21334-15-30250	35	-	160	-	-	-	96	-	-	-	-	192	12,7	45,7	243	250
21334-15-30300	35	-	224	-	-	-	96	-	-	-	-	242	12,7	45,7	305	300
21334-15-30350	35	128	224	-	-	-	128	-	-	-	-	292	12,7	45,7	356	350
21334-15-30400	35	128	224	320	-	-	128	-	-	-	-	342	12,7	45,7	406	400
21334-15-30450	35	128	-	352	-	-	128	-	-	320	-	392	12,7	45,7	457	450
21334-15-30500	35	128	-	416	-	-	128	-	-	320	-	442	12,7	45,7	508	500
21334-15-30550	35	128	-	352	-	480	128	-	-	320	416	492	12,7	45,7	559	550
21334-15-30600	35	128	224	352	480	-	128	224	-	416	-	542	12,7	45,7	610	600
21334-15-30650	35	128	224	352	544	-	128	224	-	416	544	592	12,7	45,7	660	650
21334-15-30700	35	128	224	-	544	-	128	224	288	416	544	642	12,7	45,7	711	700

Montageanleitung 21334-15, Form C Installation instruction 21334-15, Form C

DE EN

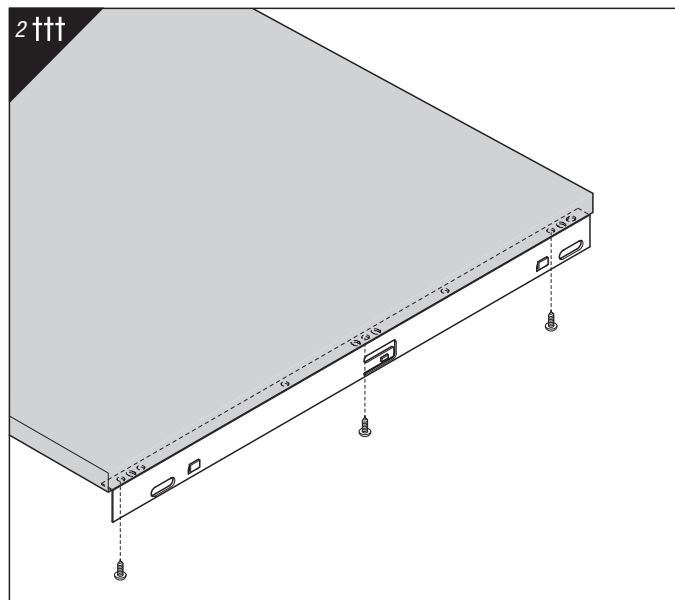
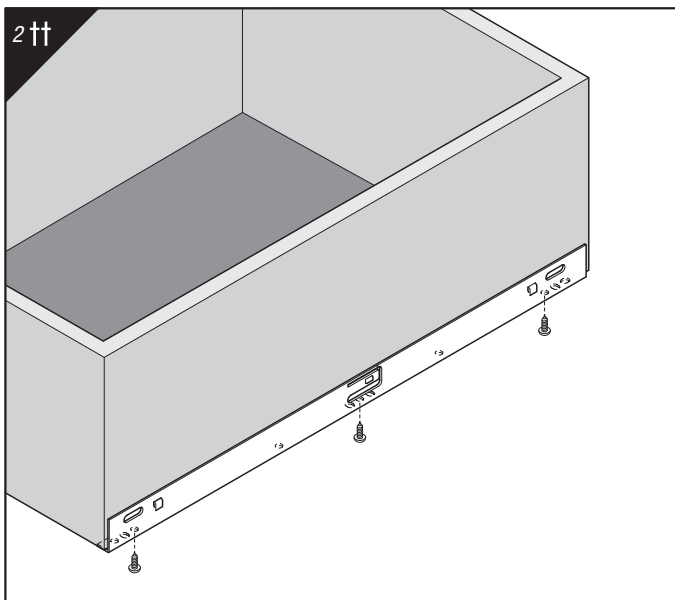
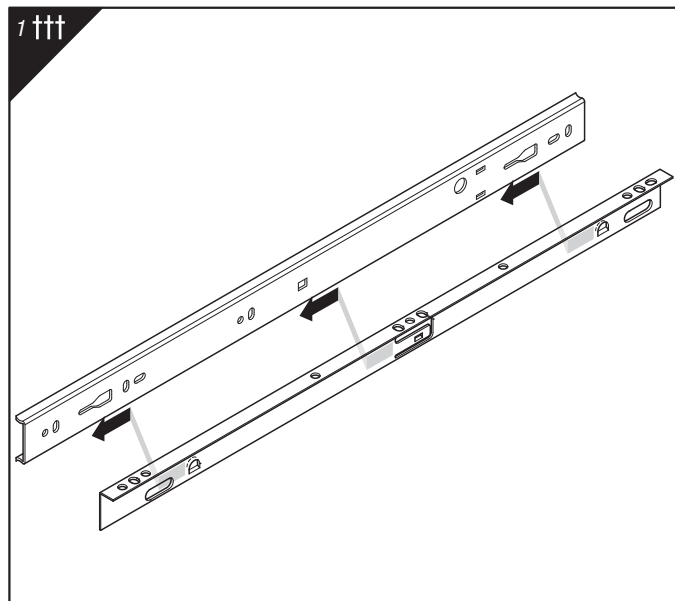
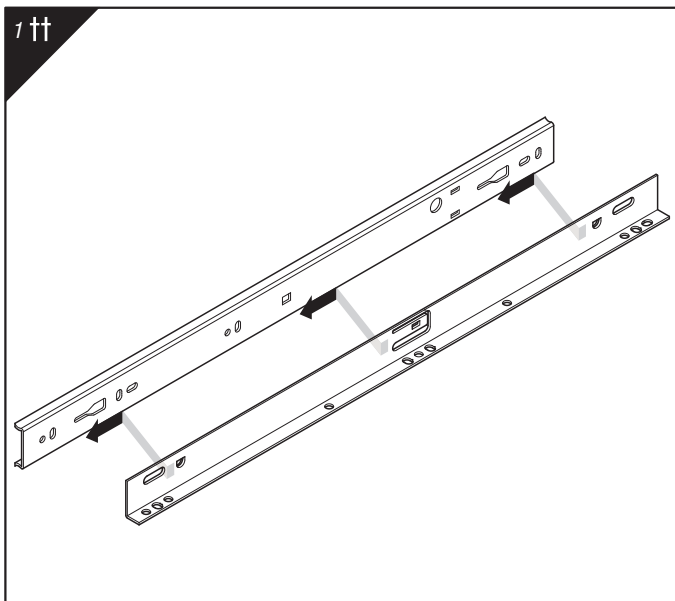


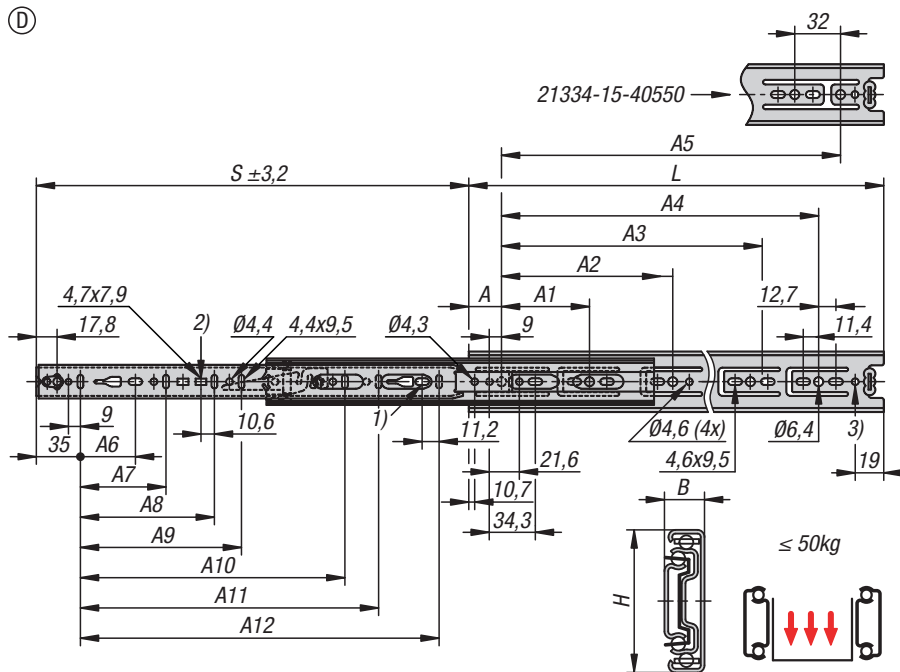
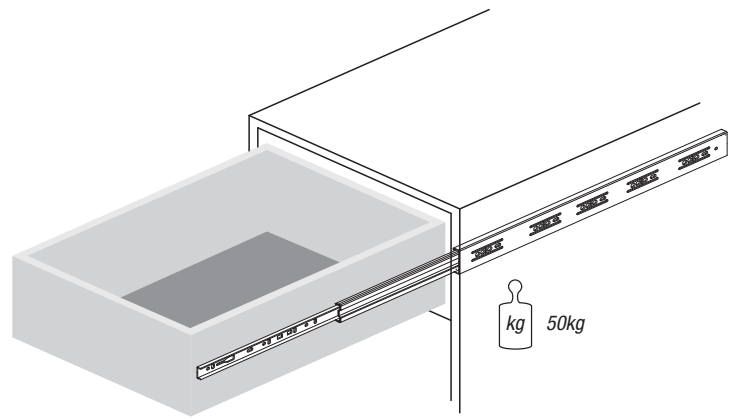
Es sind alle Befestigungspositionen zu verwenden, damit der maximale Lastwert erzielt wird.

- * Langlöcher nur in Längen, die den Aufsteckwinkel aufnehmen.
- † Aufliegende und Tablarmontage siehe umseitig.
- †† Aufliegende Montage.
- ††† Tablarmontage.
- § Hält den Kugelkäfig während der Schubladenbefestigung vorne.

All fixings positions must be used to achieve maximum load rating.
Key slots and central cut-out only on lengths which accommodate the bottom bracket.

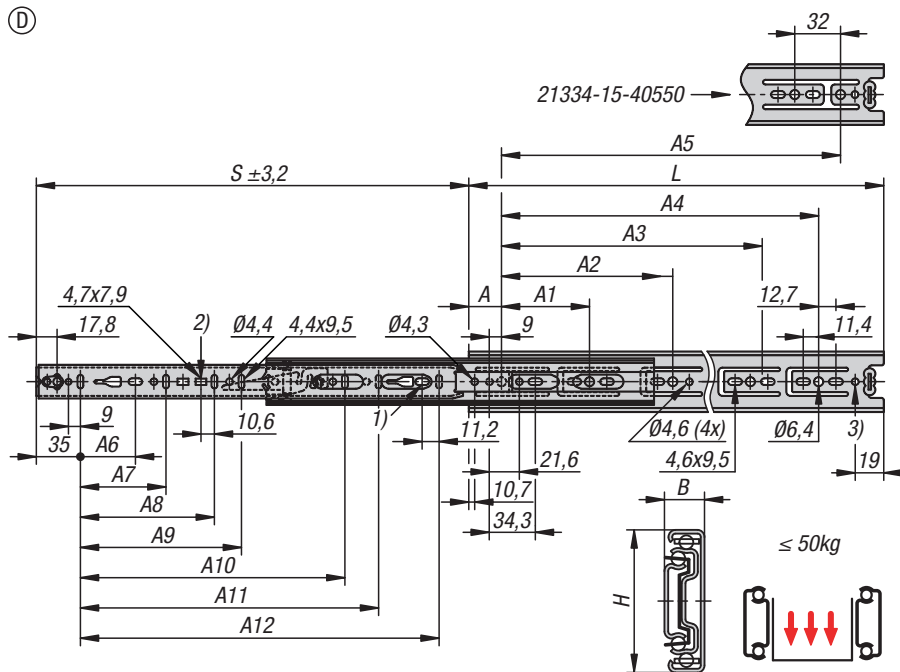
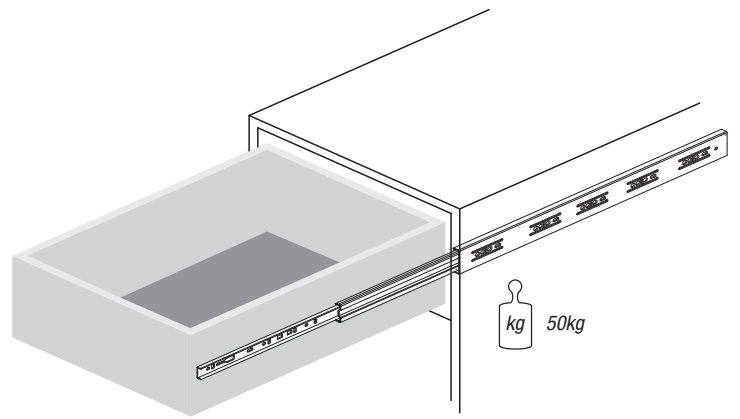
- * See overleaf for Bottom Mount and Platform Mount.
- † Bottom Mount.
- †† Platform Mount.
- § Hold ball bearing retainer in forward position during installation of drawer.





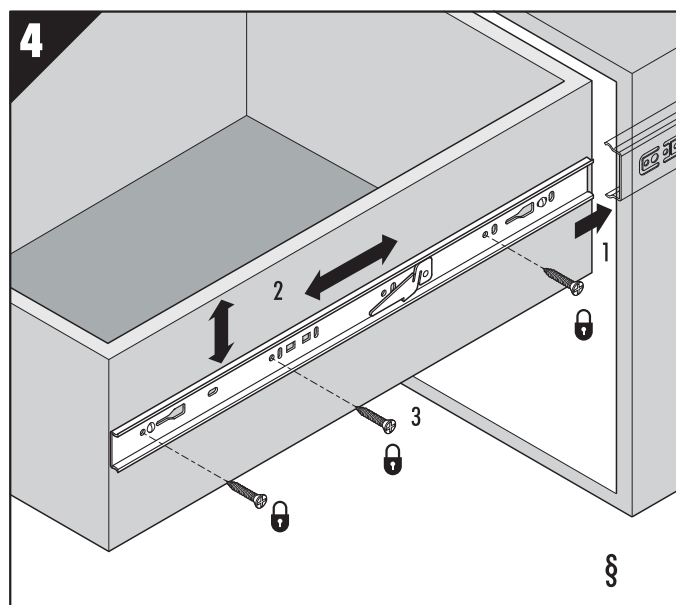
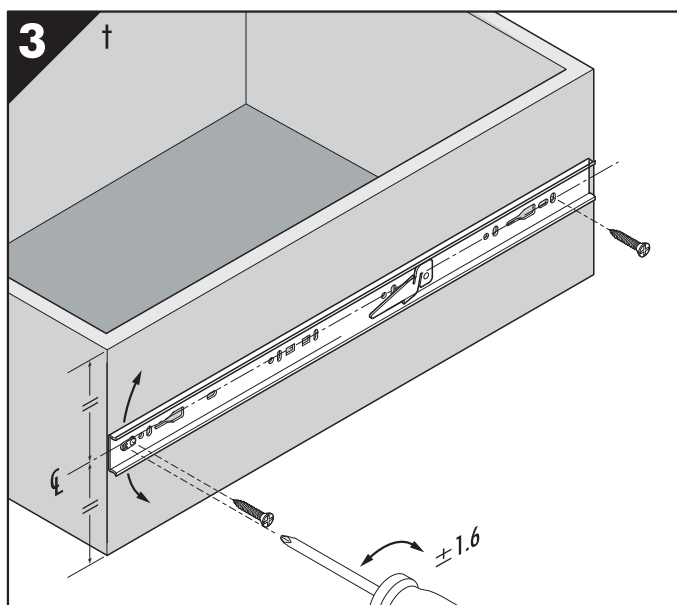
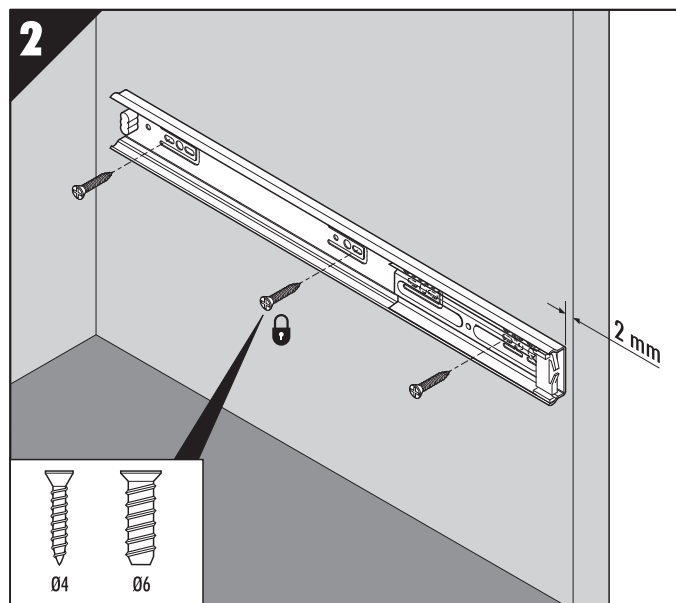
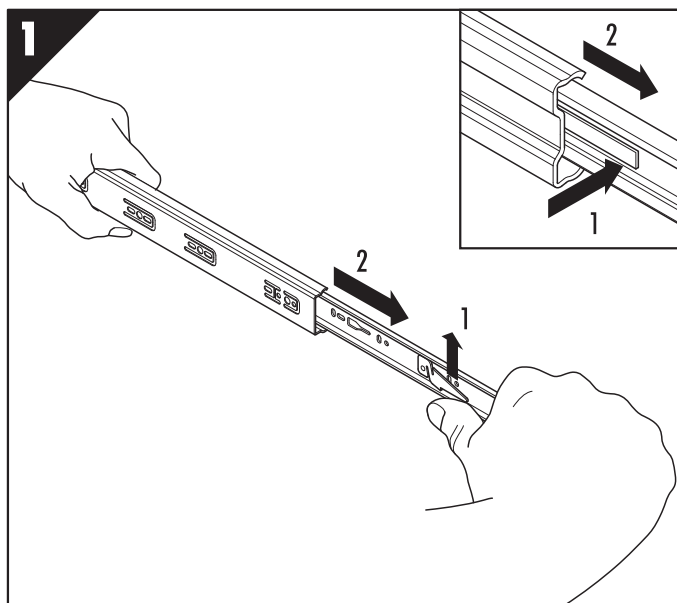
Bestellnummer	Form	Form-Typ	Montage	Produkttyp	Tragkraft pro Paar (80.000 Zyklen) kg	Verpackungsart
21334-15-40148	D	Rastung in geschlossener Position	Montage seitlich	Standard	45	1 Stück = 1 Paar
21334-15-40199	D	Rastung in geschlossener Position	Montage seitlich	Standard	46	1 Stück = 1 Paar
21334-15-40250	D	Rastung in geschlossener Position	Montage seitlich	Standard	47	1 Stück = 1 Paar
21334-15-40300	D	Rastung in geschlossener Position	Montage seitlich	Standard	48	1 Stück = 1 Paar
21334-15-40350	D	Rastung in geschlossener Position	Montage seitlich	Standard	49	1 Stück = 1 Paar
21334-15-40400	D	Rastung in geschlossener Position	Montage seitlich	Standard	50	1 Stück = 1 Paar
21334-15-40450	D	Rastung in geschlossener Position	Montage seitlich	Standard	50	1 Stück = 1 Paar
21334-15-40500	D	Rastung in geschlossener Position	Montage seitlich	Standard	50	1 Stück = 1 Paar
21334-15-40550	D	Rastung in geschlossener Position	Montage seitlich	Standard	50	1 Stück = 1 Paar
21334-15-40600	D	Rastung in geschlossener Position	Montage seitlich	Standard	50	1 Stück = 1 Paar
21334-15-40650	D	Rastung in geschlossener Position	Montage seitlich	Standard	49	1 Stück = 1 Paar
21334-15-40700	D	Rastung in geschlossener Position	Montage seitlich	Standard	49	1 Stück = 1 Paar

Bestellnummer	A	A1	A2	A3	A4	A5	A6	A7	A8	A9	A10	A11	A12	B	H	Hub S	L
21334-15-40148	35	77,2	-	-	-	-	-	128	-	-	-	-	96	12,7	45,7	138	148
21334-15-40199	35	128	-	-	-	-	60,5	128	-	-	-	-	141	12,7	45,7	203	199
21334-15-40250	35	128	-	-	-	-	60,5	96	-	-	-	-	192	12,7	45,7	354	250
21334-15-40300	35	128	224	-	-	-	60,5	96	-	-	-	-	242	12,7	45,7	305	300
21334-15-40350	35	128	224	-	-	-	60,5	128	-	-	-	-	292	12,7	45,7	356	350
21334-15-40400	35	128	224	320	-	-	60,5	128	-	-	-	-	342	12,7	45,7	406	400
21334-15-40450	35	128	224	352	-	-	60,5	128	-	-	320	-	392	12,7	45,7	457	450
21334-15-40500	35	128	224	416	-	-	60,5	128	-	-	320	-	442	12,7	45,7	508	500
21334-15-40550	35	128	224	352	448	480	60,5	128	-	-	320	416	492	12,7	45,7	559	550
21334-15-40600	35	128	224	352	480	-	60,5	128	224	-	416	-	542	12,7	45,7	610	600
21334-15-40650	35	128	224	352	544	-	60,5	128	224	-	416	544	592	12,7	45,7	660	650
21334-15-40700	35	128	224	352	544	-	60,5	128	224	288	416	544	642	12,7	45,7	711	700



Order No.	Form	Form-Type	Assembly	Product type	Load capacity per pair (80,000 cycles) kg	Packaging type
21334-15-40148	D	Latches in closed position	side mounting	standard	45	1 piece = 1 pair
21334-15-40199	D	Latches in closed position	side mounting	standard	46	1 piece = 1 pair
21334-15-40250	D	Latches in closed position	side mounting	standard	47	1 piece = 1 pair
21334-15-40300	D	Latches in closed position	side mounting	standard	48	1 piece = 1 pair
21334-15-40350	D	Latches in closed position	side mounting	standard	49	1 piece = 1 pair
21334-15-40400	D	Latches in closed position	side mounting	standard	50	1 piece = 1 pair
21334-15-40450	D	Latches in closed position	side mounting	standard	50	1 piece = 1 pair
21334-15-40500	D	Latches in closed position	side mounting	standard	50	1 piece = 1 pair
21334-15-40550	D	Latches in closed position	side mounting	standard	50	1 piece = 1 pair
21334-15-40600	D	Latches in closed position	side mounting	standard	50	1 piece = 1 pair
21334-15-40650	D	Latches in closed position	side mounting	standard	49	1 piece = 1 pair
21334-15-40700	D	Latches in closed position	side mounting	standard	49	1 piece = 1 pair

Order No.	A	A1	A2	A3	A4	A5	A6	A7	A8	A9	A10	A11	A12	B	H	Travel S	L
21334-15-40148	35	77,2	-	-	-	-	-	128	-	-	-	-	96	12,7	45,7	138	148
21334-15-40199	35	128	-	-	-	-	60,5	128	-	-	-	-	141	12,7	45,7	203	199
21334-15-40250	35	128	-	-	-	-	60,5	96	-	-	-	-	192	12,7	45,7	354	250
21334-15-40300	35	128	224	-	-	-	60,5	96	-	-	-	-	242	12,7	45,7	305	300
21334-15-40350	35	128	224	-	-	-	60,5	128	-	-	-	-	292	12,7	45,7	356	350
21334-15-40400	35	128	224	320	-	-	60,5	128	-	-	-	-	342	12,7	45,7	406	400
21334-15-40450	35	128	224	352	-	-	60,5	128	-	-	320	-	392	12,7	45,7	457	450
21334-15-40500	35	128	224	416	-	-	60,5	128	-	-	320	-	442	12,7	45,7	508	500
21334-15-40550	35	128	224	352	448	480	60,5	128	-	-	320	416	492	12,7	45,7	559	550
21334-15-40600	35	128	224	352	480	-	60,5	128	224	-	416	-	542	12,7	45,7	610	600
21334-15-40650	35	128	224	352	544	-	60,5	128	224	-	416	544	592	12,7	45,7	660	650
21334-15-40700	35	128	224	352	544	-	60,5	128	224	288	416	544	642	12,7	45,7	711	700



Montageanleitung 21334-15, Form D Installation instruction 21334-15, Form D

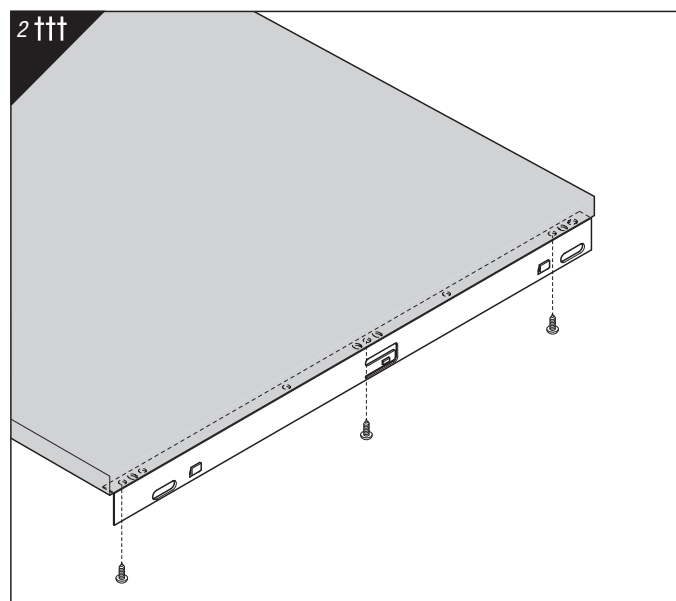
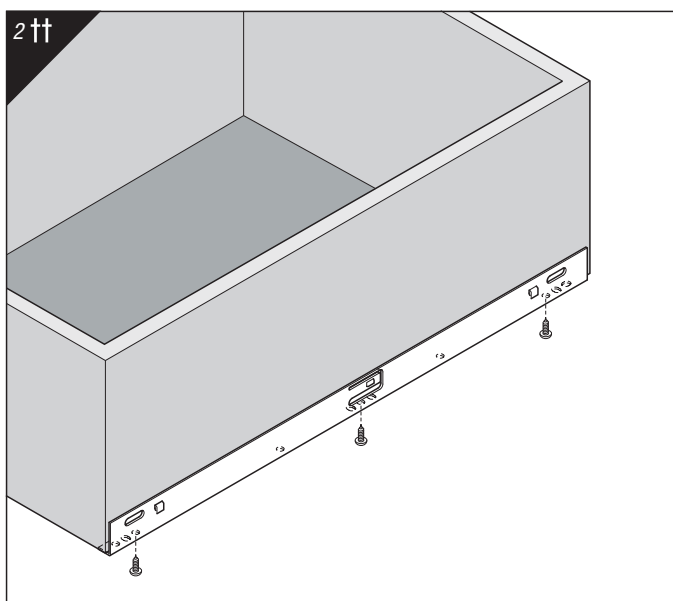
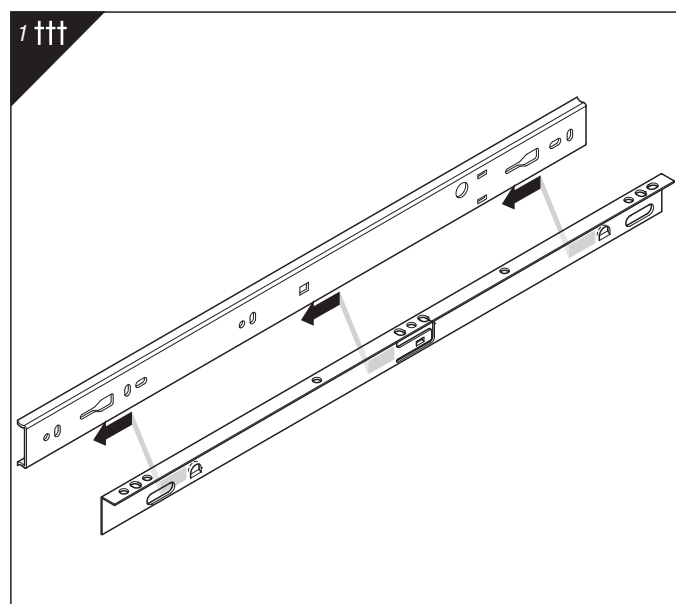
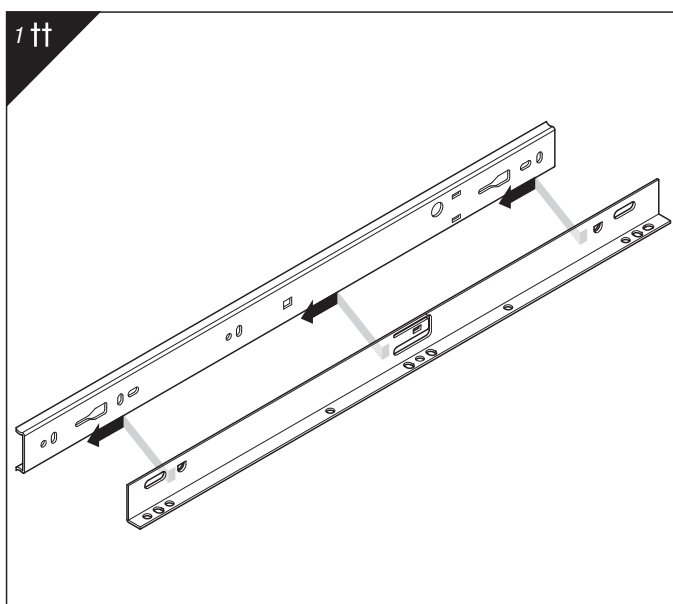
DE EN

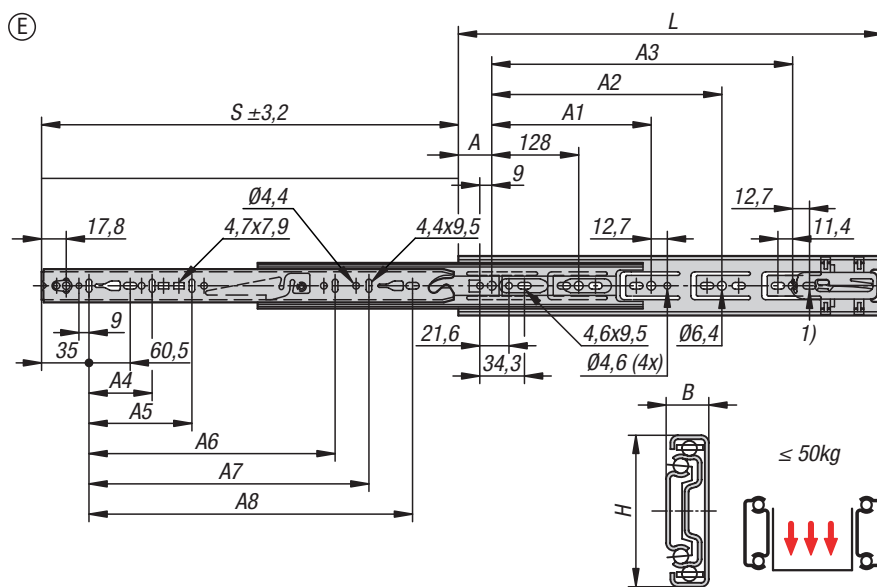
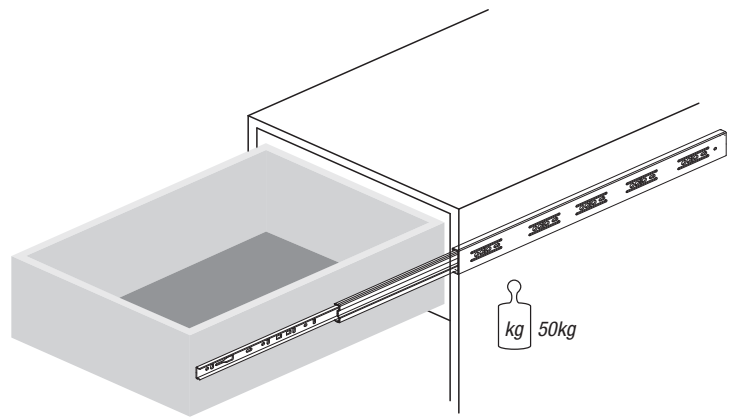
Es sind alle Befestigungspositionen zu verwenden, damit der maximale Lastwert erzielt wird.

- * Langlöcher nur in Längen, die den Aufsteckwinkel aufnehmen.
Aufliegende und Tablarmontage siehe umseitig.
- † Aufliegende Montage.
- †† Tablarmontage.
- †††
- § Hält den Kugelkäfig während der Schubladenbefestigung vorne.

All fixings positions must be used to achieve maximum load rating.
Key slots and central cut-out only on lengths which accommodate the bottom bracket.

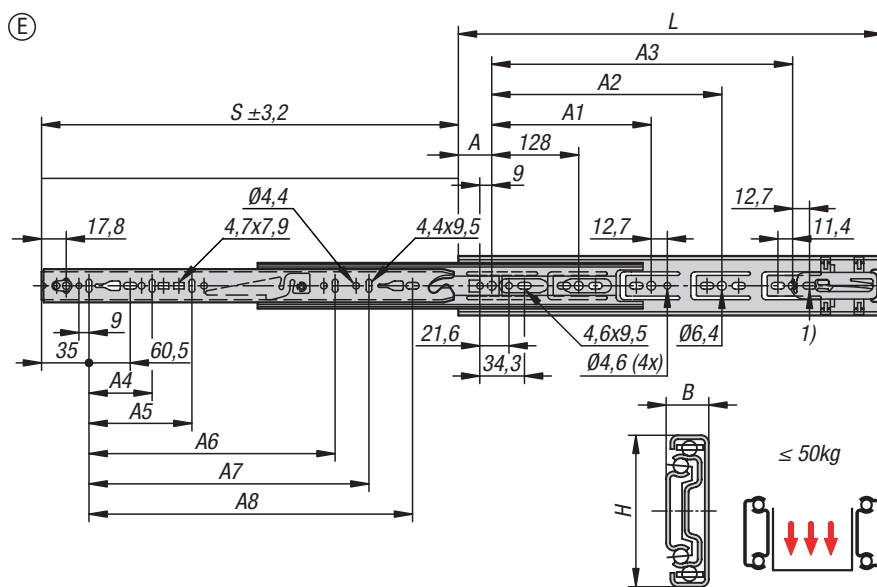
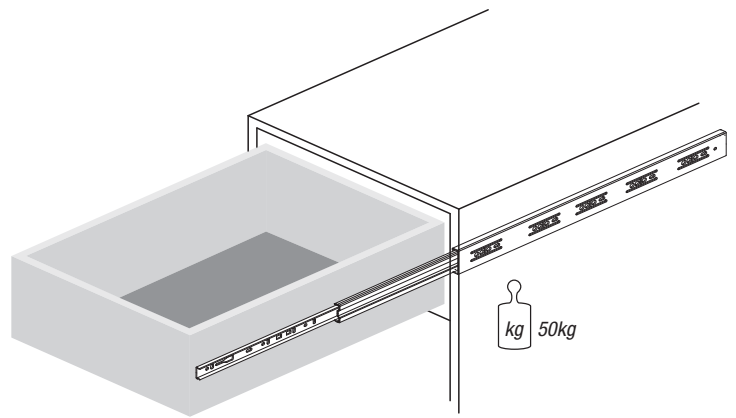
- * See overleaf for Bottom Mount and Platform Mount.
- † Bottom Mount.
- †† Platform Mount.
- †††
- § Hold ball bearing retainer in forward position during installation of drawer.





Bestellnummer	Form	Form-Typ	Montage	Produkttyp	Schließ/Öffnungs-Kraft N pro Schiene	Tragkraft pro Paar (80.000 Zyklen) kg	Tragkraft pro Paar (10.000 Zyklen) kg	Verpackungsart
21334-15-5030027	E	Selbsteinzug	Montage seitlich	Standard	14-27	42	48	1 Stück = 1 Paar
21334-15-5035027	E	Selbsteinzug	Montage seitlich	Standard	14-27	43	49	1 Stück = 1 Paar
21334-15-5040027	E	Selbsteinzug	Montage seitlich	Standard	14-27	44	50	1 Stück = 1 Paar
21334-15-5045027	E	Selbsteinzug	Montage seitlich	Standard	14-27	45	50	1 Stück = 1 Paar
21334-15-5050027	E	Selbsteinzug	Montage seitlich	Standard	14-27	45	50	1 Stück = 1 Paar
21334-15-5055027	E	Selbsteinzug	Montage seitlich	Standard	14-27	45	50	1 Stück = 1 Paar
21334-15-5060027	E	Selbsteinzug	Montage seitlich	Standard	14-27	45	50	1 Stück = 1 Paar
21334-15-5065027	E	Selbsteinzug	Montage seitlich	Standard	14-27	44	49	1 Stück = 1 Paar
21334-15-5030041	E	Selbsteinzug	Montage seitlich	Standard	27-41	42	48	1 Stück = 1 Paar
21334-15-5035041	E	Selbsteinzug	Montage seitlich	Standard	27-41	43	49	1 Stück = 1 Paar
21334-15-5040041	E	Selbsteinzug	Montage seitlich	Standard	27-41	44	50	1 Stück = 1 Paar
21334-15-5045041	E	Selbsteinzug	Montage seitlich	Standard	27-41	45	50	1 Stück = 1 Paar
21334-15-5050041	E	Selbsteinzug	Montage seitlich	Standard	27-41	45	50	1 Stück = 1 Paar
21334-15-5055041	E	Selbsteinzug	Montage seitlich	Standard	27-41	45	50	1 Stück = 1 Paar
21334-15-5060041	E	Selbsteinzug	Montage seitlich	Standard	27-41	45	50	1 Stück = 1 Paar
21334-15-5065041	E	Selbsteinzug	Montage seitlich	Standard	27-41	44	49	1 Stück = 1 Paar

Bestellnummer	A	A1	A2	A3	A4	A5	A6	A7	A8	B	H	Hub S	L
21334-15-5030027	35	-	-	-	-	-	-	-	231	12,7	45,7	286	300
21334-15-5035027	35	224	-	-	128	-	-	-	281	12,7	45,7	356	350
21334-15-5040027	35	224	288	-	128	-	-	-	331	12,7	45,7	406	400
21334-15-5045027	35	224	320	-	128	-	320	-	381	12,7	45,7	457	450
21334-15-5050027	35	224	384	-	128	-	-	-	431	12,7	45,7	508	500
21334-15-5055027	35	224	416	-	128	-	416	-	481	12,7	45,7	559	550
21334-15-5060027	35	224	352	480	128	224	416	-	531	12,7	45,7	610	600
21334-15-5065027	35	224	352	512	128	224	416	544	581	12,7	45,7	660	650
21334-15-5030041	35	-	-	-	-	-	-	-	231	12,7	45,7	286	300
21334-15-5035041	35	224	-	-	128	-	-	-	281	12,7	45,7	356	350
21334-15-5040041	35	224	288	-	128	-	-	-	331	12,7	45,7	406	400
21334-15-5045041	35	224	320	-	128	-	320	-	381	12,7	45,7	457	450
21334-15-5050041	35	224	384	-	128	-	-	-	431	12,7	45,7	508	500
21334-15-5055041	35	224	416	-	128	-	416	-	481	12,7	45,7	559	550
21334-15-5060041	35	224	352	480	128	224	416	-	531	12,7	45,7	610	600
21334-15-5065041	35	224	352	512	128	224	416	544	581	12,7	45,7	660	650

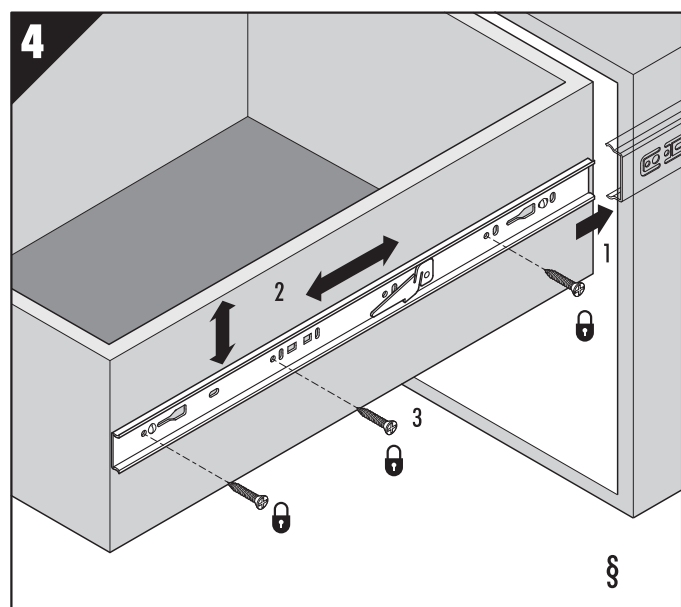
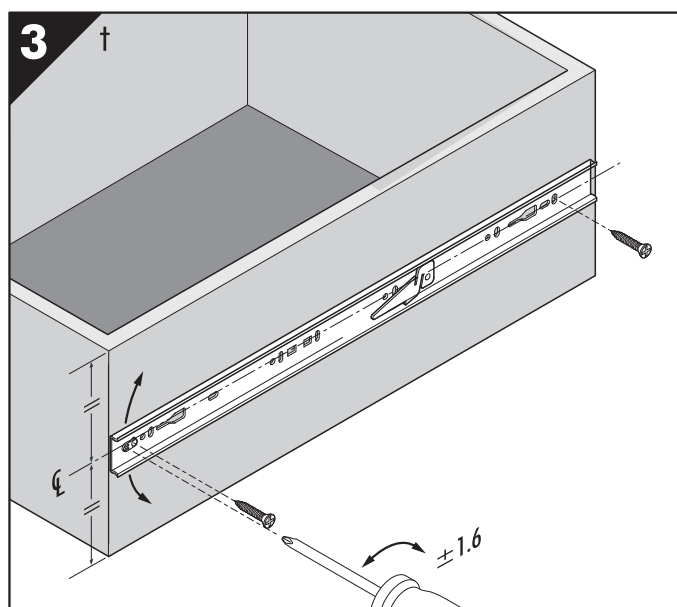
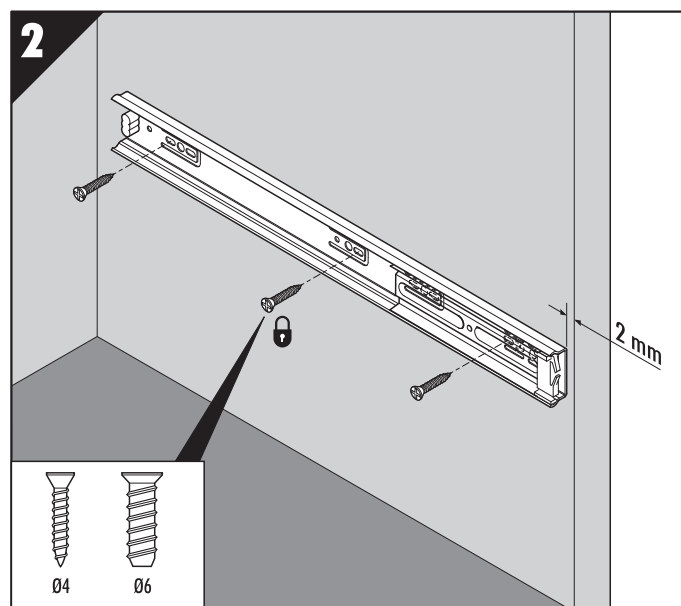
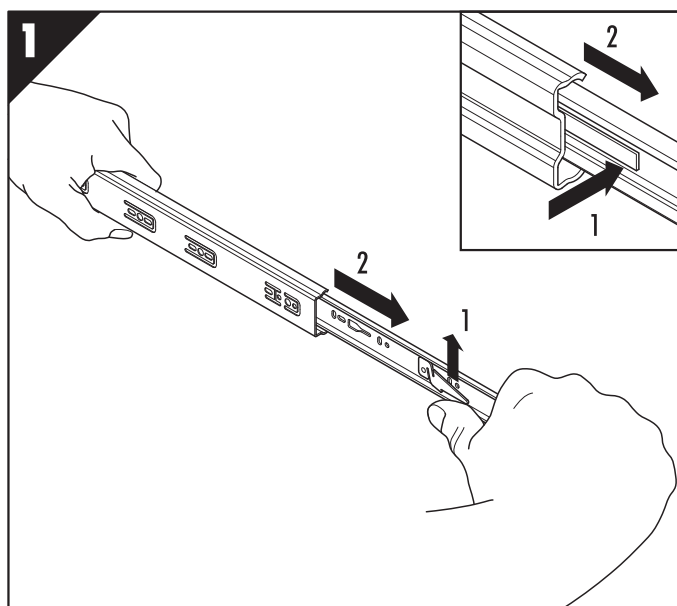


Order No.	Form	Form-Type	Assembly	Product type	Close/open force N per rail	Load capacity per pair (80,000 cycles) kg	Loading pair (10,000 cycles) kg	Packaging type
21334-15-5030027	E	self-retraction	side mounting	standard	14-27	42	48	1 piece = 1 pair
21334-15-5035027	E	self-retraction	side mounting	standard	14-27	43	49	1 piece = 1 pair
21334-15-5040027	E	self-retraction	side mounting	standard	14-27	44	50	1 piece = 1 pair
21334-15-5045027	E	self-retraction	side mounting	standard	14-27	45	50	1 piece = 1 pair
21334-15-5050027	E	self-retraction	side mounting	standard	14-27	45	50	1 piece = 1 pair
21334-15-5055027	E	self-retraction	side mounting	standard	14-27	45	50	1 piece = 1 pair
21334-15-5060027	E	self-retraction	side mounting	standard	14-27	45	50	1 piece = 1 pair
21334-15-5065027	E	self-retraction	side mounting	standard	14-27	44	49	1 piece = 1 pair
21334-15-5030041	E	self-retraction	side mounting	standard	27-41	42	48	1 piece = 1 pair
21334-15-5035041	E	self-retraction	side mounting	standard	27-41	43	49	1 piece = 1 pair
21334-15-5040041	E	self-retraction	side mounting	standard	27-41	44	50	1 piece = 1 pair
21334-15-5045041	E	self-retraction	side mounting	standard	27-41	45	50	1 piece = 1 pair
21334-15-5050041	E	self-retraction	side mounting	standard	27-41	45	50	1 piece = 1 pair
21334-15-5055041	E	self-retraction	side mounting	standard	27-41	45	50	1 piece = 1 pair
21334-15-5060041	E	self-retraction	side mounting	standard	27-41	45	50	1 piece = 1 pair
21334-15-5065041	E	self-retraction	side mounting	standard	27-41	44	49	1 piece = 1 pair

Order No.	A	A1	A2	A3	A4	A5	A6	A7	A8	B	H	Travel S	L
21334-15-5030027	35	-	-	-	-	-	-	-	231	12,7	45,7	286	300
21334-15-5035027	35	224	-	-	128	-	-	-	281	12,7	45,7	356	350
21334-15-5040027	35	224	288	-	128	-	-	-	331	12,7	45,7	406	400
21334-15-5045027	35	224	320	-	128	-	320	-	381	12,7	45,7	457	450
21334-15-5050027	35	224	384	-	128	-	-	-	431	12,7	45,7	508	500
21334-15-5055027	35	224	416	-	128	-	416	-	481	12,7	45,7	559	550
21334-15-5060027	35	224	352	480	128	224	416	-	531	12,7	45,7	610	600
21334-15-5065027	35	224	352	512	128	224	416	544	581	12,7	45,7	660	650
21334-15-5030041	35	-	-	-	-	-	-	-	231	12,7	45,7	286	300
21334-15-5035041	35	224	-	-	128	-	-	-	281	12,7	45,7	356	350
21334-15-5040041	35	224	288	-	128	-	-	-	331	12,7	45,7	406	400
21334-15-5045041	35	224	320	-	128	-	320	-	381	12,7	45,7	457	450
21334-15-5050041	35	224	384	-	128	-	-	-	431	12,7	45,7	508	500
21334-15-5055041	35	224	416	-	128	-	416	-	481	12,7	45,7	559	550
21334-15-5060041	35	224	352	480	128	224	416	-	531	12,7	45,7	610	600
21334-15-5065041	35	224	352	512	128	224	416	544	581	12,7	45,7	660	650

Montageanleitung 21334-15, Form E Installation instruction 21334-15, Form E

DE EN



Montageanleitung 21334-15, Form E Installation instruction 21334-15, Form E

DE EN

Es sind alle Befestigungspositionen zu verwenden, damit der maximale Lastwert erzielt wird.

- * *Langlöcher nur in Längen, die den Aufsteckwinkel aufnehmen.*
- † *Aufliegende und Tablarmontage siehe umseitig.*
- †† *Aufliegende Montage.*
- ††† *Tablarmontage.*
- § *Hält den Kugelkäfig während der Schubladenbefestigung vorne.*

All fixings positions must be used to achieve maximum load rating.

- * *Key slots and central cut-out only on lengths which accommodate the bottom bracket.*
- † *See overleaf for Bottom Mount and Platform Mount.*
- †† *Bottom Mount.*
- ††† *Platform Mount.*
- § *Hold ball bearing retainer in forward position during installation of drawer.*

