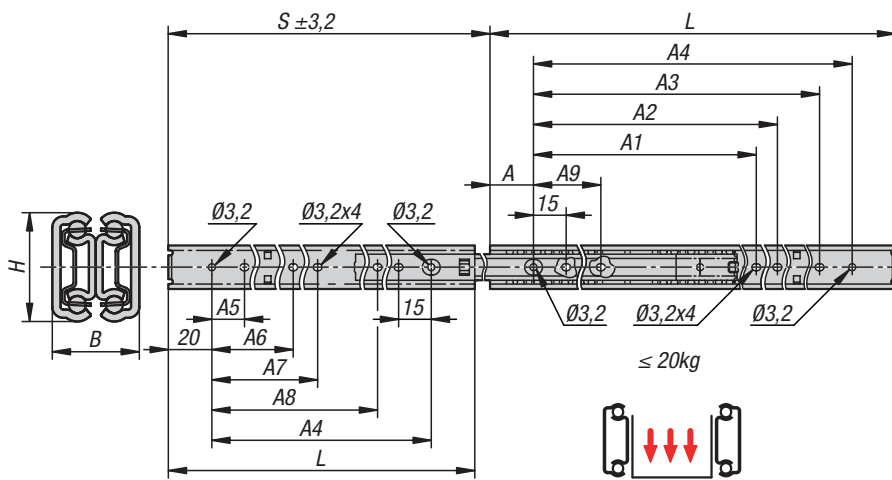
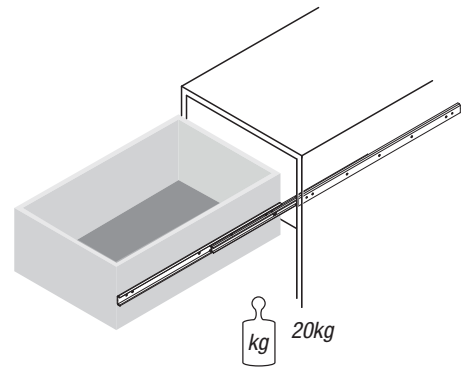


Bestellnummer	Montage	Produkttyp	Tragkraft pro Paar kg	Verpackungsart
21334-0150	Montage seitlich	Standard	15	1 Stück = 1 Paar
21334-0200	Montage seitlich	Standard	17	1 Stück = 1 Paar
21334-0250	Montage seitlich	Standard	19	1 Stück = 1 Paar
21334-0300	Montage seitlich	Standard	20	1 Stück = 1 Paar
21334-0350	Montage seitlich	Standard	20	1 Stück = 1 Paar
21334-0400	Montage seitlich	Standard	18	1 Stück = 1 Paar
21334-0450	Montage seitlich	Standard	16	1 Stück = 1 Paar
21334-0500	Montage seitlich	Standard	13	1 Stück = 1 Paar

Bestellnummer	A	A1	A2	A3	A4	A5	A6	A7	A8	A9	B	H	Hub S	L
21334-0150	20	-	-	95	110	15	-	-	-	-	16	20	156	150
21334-0200	20	-	-	145	160	15	-	-	60	100	16	20	231	200
21334-0250	20	-	-	195	210	15	-	-	110	100	16	20	280	250
21334-0300	20	-	160	245	260	15	100	-	160	100	16	20	329	300
21334-0350	20	-	210	295	310	15	100	-	210	100	16	20	379	350
21334-0400	20	-	260	345	360	15	100	-	260	100	16	20	428	400
21334-0450	20	205	310	395	410	15	100	205	310	100	16	20	477	450
21334-0500	20	230	360	445	460	15	100	230	360	100	16	20	526	500



Order No.	Assembly	Product type	Loading per pair kg	Packaging type
21334-0150	side mounting	standard	15	1 piece = 1 pair
21334-0200	side mounting	standard	17	1 piece = 1 pair
21334-0250	side mounting	standard	19	1 piece = 1 pair
21334-0300	side mounting	standard	20	1 piece = 1 pair
21334-0350	side mounting	standard	20	1 piece = 1 pair
21334-0400	side mounting	standard	18	1 piece = 1 pair
21334-0450	side mounting	standard	16	1 piece = 1 pair
21334-0500	side mounting	standard	13	1 piece = 1 pair

Order No.	A	A1	A2	A3	A4	A5	A6	A7	A8	A9	B	H	Travel S	L
21334-0150	20	-	-	95	110	15	-	-	-	-	16	20	156	150
21334-0200	20	-	-	145	160	15	-	-	60	100	16	20	231	200
21334-0250	20	-	-	195	210	15	-	-	110	100	16	20	280	250
21334-0300	20	-	160	245	260	15	100	-	160	100	16	20	329	300
21334-0350	20	-	210	295	310	15	100	-	210	100	16	20	379	350
21334-0400	20	-	260	345	360	15	100	-	260	100	16	20	428	400
21334-0450	20	205	310	395	410	15	100	205	310	100	16	20	477	450
21334-0500	20	230	360	445	460	15	100	230	360	100	16	20	526	500

