

# TESTINA PRENSILE

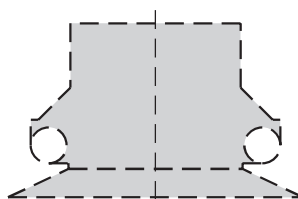
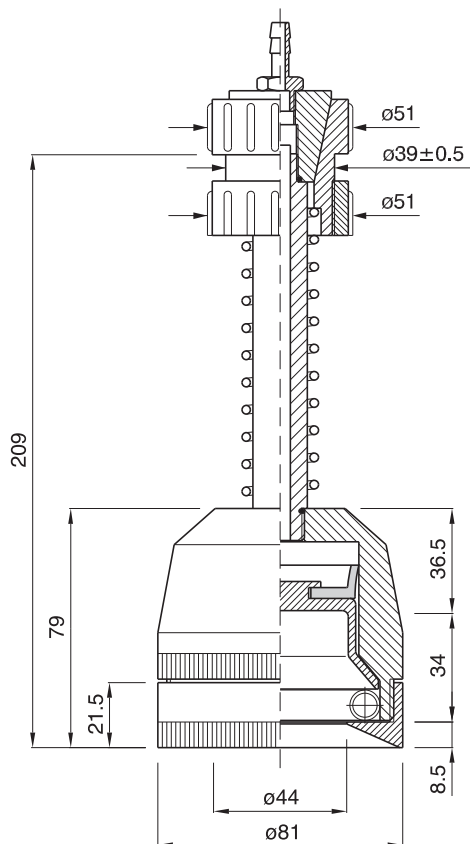
PICK-UP HEAD

TETE DE PREHENSION

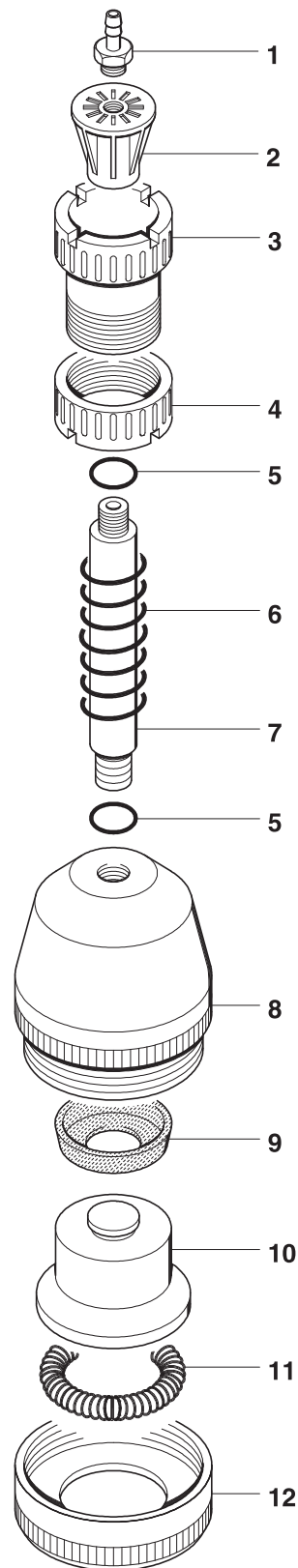
GREIFERKOPF

TULIPA

cod. 001.0032 ø 81



PROFILO INTERNO SCALA 1:2  
 INTERNAL SECTION SCALE 1:2  
 PROFIL INTERNE ECHELLE 1:2  
 INNENPROFIL MASSTAB 1:2  
 PERFIL INTERIOR ESCALA 1:2



	COD.	MATERIALE	MATERIAL	MATERIEL	WERKSTOFF	MATERIAL
1	024.0001	OTTONE	BRASS	LAITON	MESSING	LATÓN
2	025.0001	PA	PA	PA	PA	PA
3	026.0001	PA	PA	PA	PA	PA
4	026.0011	PA	PA	PA	PA	PA
5	057.0033	GOMMA	RUBBER	CAOUTCHOUC	GUMMI	GOMA
6	029.0001	AISI	STAINLESS STEEL	ACIER INOXYDABLE	ROSTFREIER STAHL	ACERO INOXIDABLE
7	028.0006	AL	AL	AL	AL	AL
8	027.0026	PA	PA	PA	PA	PA
9	041.0002	GOMMA	RUBBER	CAOUTCHOUC	GUMMI	GOMA
10	031.0008	PA	PA	PA	PA	PA
11	029.0006	AISI	STAINLESS STEEL	ACIER INOXYDABLE	ROSTFREIER STAHL	ACERO INOXIDABLE
12	026.0055	AL	AL	AL	AL	AL