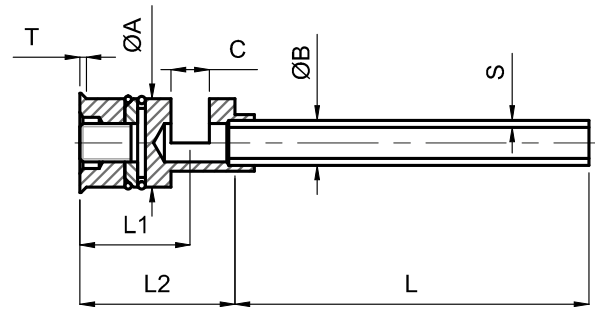




RAFFREDDATORE A FONTANA
FOUNTAIN COOLER
HÜHLDÜSE

RF



standard	COD.	ØA	T	ØB			S	C	L1	L2	L			
				2	3	4					150	300	450	600
	RF-8	8,5	1	2	3	4	0,25	4	13,5	18	150	300	450	600
	RF-10	10,5	1	2,5	3	4	0,25	5	16	22	150	300	450	600
	RF-12	12,5	1	6			0,5	5	16,5	23	150	300	450	600
	RF-14	14,5	1	7			0,5	6	17	24	150	300	450	600

serie F	COD.	ØA	T	ØB			S	C	L1	L2	L			
				2	3	4					150	300	450	600
	RF-8F	8	1	2	3	4	0,25	4	13,5	18	150	300	450	600
	RF-10F	10	1	2,5	3	4	0,25	5	16	22	150	300	450	600
	RF-12F	12	1	6			0,5	5	16,5	23	150	300	450	600
	RF-14F	14	1	7			0,5	6	17	24	150	300	450	600
	RF-16F	16	1,2	8			0,5	8	19	27	150	300	450	600
	RF-20F	20	1,2	12			1	10	20	29	150	300	450	600
	RF-25F	25	1,2	15			1	12	22	33	150	300	450	600

Esempio di ordinativo: Codice x B x L **Order example:** Code x B x L **Bestellbeispiel:** Code x B x L