

自动锁扣

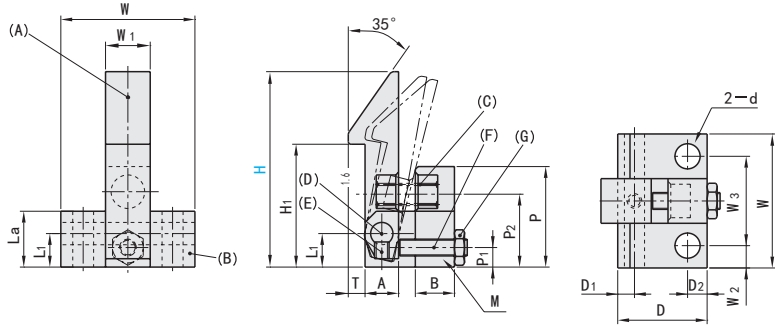
code
9天发货

定位零件

选型指南

标准	举例	型号
	Code	H
		LPFTC 25

Code	卡爪			底座		弹簧	导向轴	止动螺丝	螺帽	
	材质	硬度	表面处理	材质	表面处理				材质	表面处理
LPFTC	S45C	20~35HRC	无电解镀镍	S45C	无电解镀镍	SUS304-WPB	SUJ2	SCM435	SWCH	铬酸盐光泽处理
LPFTS	SUS304	-	-	SUS304	-		SUS304	SUS304	SUS304	-
LPFTN	MC尼龙	-	-							



Code	型号		H ₁	T	W	W ₁	W ₂	W ₃	d	La	L ₁	D	D ₁	D ₂	A	B	P	P ₁	P ₂	M (粗牙螺纹)
	Code	H																		
LPFTC	25		15	2	20	7	3	14	3.5	8	5	14	2.5	3	5	6	15	3.5	11	M3
LPFTS	35		22	3	24	8	4	16	4.5	10	6	16	3	3.5	6	7	18	3.5	13.5	M3
LPFTN	45		30	4	26	10	4	18	4.5	12	7	20	4	4	8	8	22	4.5	17	M4

缓冲器

手动滑台

千分尺
旋钮

简易
调整组件

柱塞

肘夹

夹紧组件

定位导向
零件

精密
定位销

定位销
衬套