

小型调速电机 转角减速机 25W

小型调速电机 转角减速机 25W

code  
7天发货

code  
7天发货

选型指南

标准	型号	马达参数						附属参数		型号	减速机参数		
		外形尺寸	机种	马达系列	功率	调速	马达轴形状	电压	刹车		外形尺寸	齿轮箱种类	减速比
	MT21A	4	I	K	25	GN	-	C	MTD21B	4	GN	25	RC
	MT21A	4	I	K	25	R	GN	-	C				
	MT21A	4	R	K	25	R	GN	-	C	M			

电机选型表

型号	马达参数						附属参数	
	外形尺寸	机种	马达系列	功率	调速	马达轴形状	电压	刹车
MT21A	4	I: 感应电机 R: 刹车电机	K	25	空: 无调速功能 R: 有调速功能(带调速盒)	A: 圆轴 GN: GN式齿轮轴	A: 单相100V C: 单相220V S: 三相220V	空: 无刹车功能 M: 带电磁刹车

减速机选型表 (减速比选择参考减速机扭矩表)

型号	减速机参数		
	外形尺寸	齿轮箱种类	减速比
MTD21B	4	GN: GN式减速机	9~180

电机性能参数 (感应电机)

型号		输出功率 W	电压 V	频率 Hz	电流 A	启动转矩 mN.m	额定转矩 mN.m	额定转速 r/min	电容器容量 μF
齿轮轴型	圆轴型								
41K25GN-A	41K25A-A	25	单相 100	50	0.50	120	200	1250	8.0
				60	0.55		165	1550	
41K25GN-C	41K25A-C	25	单相 220	50	0.25	120	200	1250	1.8
				60	0.17		250	165	
41K25GN-S	41K25A-S	25	三相 220	50	0.185	350	200	1250	-
				60	0.17		250	165	

电机性能表 (调速电机)

型号		输出功率 W	电压 V	频率 Hz	调速范围 r/min	容许转矩 mN.m		启动转矩 mN.m	电流 A	电容器容量 μF
齿轮轴型	圆轴型					1200r/minMn.m	90r/minMn.m			
41K25RGN-A	41K25RA-A	25	单相 100	50	90~1350	190	47	88	0.50	8.0
41K25RGN-C	41K25RA-C	25	单相 220	50	90~1350	190	47	88	0.25	1.8

注: 调速电机的输出转矩会随速度的变化而变化, 在最大速度时, 电机的输出转矩最大。当使用速度低于最大速度50%时, 电机有可能因输出力矩减小过多而被损坏。

电机性能表 (刹车电机)

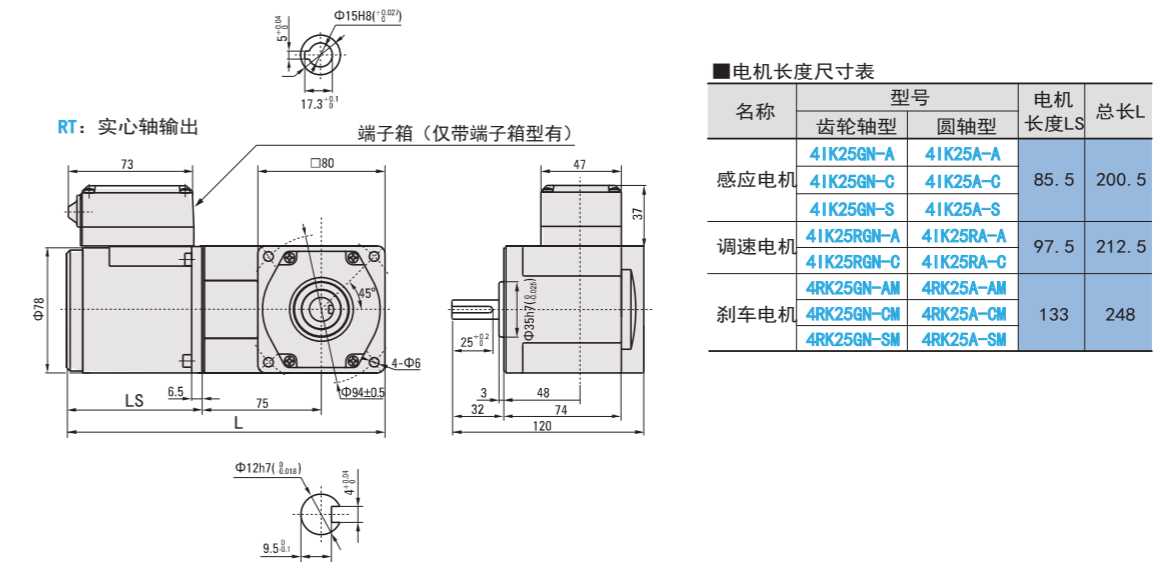
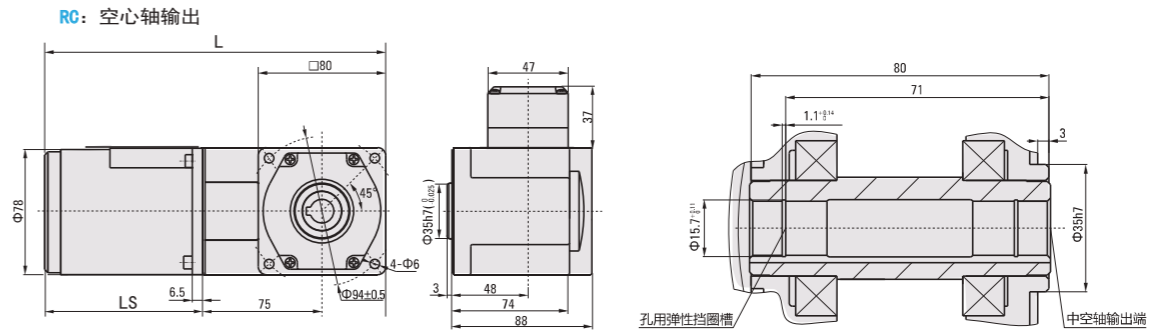
型号		额定	输出功率 W	电压 V	频率 Hz	电流 A	启动转矩 mN.m	额定转矩 mN.m	额定转速 r/min	电容器容量 μF
齿轮轴型	圆轴型									
4RK25GN-AM	4RK25A-AM	30min	25	单相 100	50	0.59	160	200	1250	10.0
					60	0.69	140	165	1550	
4RK25GN-CM	4RK25A-CM	30min	25	单相 100	50	0.29	140	200	1250	2.2
					60	0.17	250	165	1550	
4RK25GN-SM	4RK25A-SM	30min	25	三相 220	50	0.185	350	200	1250	-
					60	0.17	250	165	1550	

减速机扭矩表 (扭矩单位N.m)

转速r/min50Hz	500	417	360	250	200	166	120	100	83	60	50	42	30	25	20	16	15	12	10	8
转速r/min60Hz	600	500	360	300	240	200	144	120	100	72	60	50	36	30	24	20	18	15	12	10
减速比	3	3.6	5	6	7.5	9	12.5	15	18	25	30	36	50	60	75	90	100	120	150	180
最大容许转矩50Hz	0.36	0.43	0.59	0.71	0.99	1.18	1.64	1.97	2.37	3.29	3.95	4.73	6.58	7.1	8.0	8.0	8.0	8.0	8.0	8.0
最大容许转矩60Hz	0.29	0.34	0.48	0.57	0.8	0.95	1.33	1.59	1.91	2.65	3.18	3.82	5.3	5.73	7.16	8.0	8.0	8.0	8.0	8.0



电机/减速机 尺寸图



电机长度尺寸表

名称	型号		电机长度LS	总长L
	齿轮轴型	圆轴型		
感应电机	41K25GN-A	41K25A-A	85.5	200.5
	41K25GN-C	41K25A-C		
	41K25GN-S	41K25A-S		
调速电机	41K25RGN-A	41K25RA-A	97.5	212.5
	41K25RGN-C	41K25RA-C		
	41K25RGN-S	41K25RA-S		
刹车电机	4RK25GN-AM	4RK25A-AM	133	248
	4RK25GN-CM	4RK25A-CM		
	4RK25GN-SM	4RK25A-SM		

注: 调速电机的输出转矩会随速度的变化而变化, 在最大速度时, 电机的输出转矩最大。当使用速度低于最大速度50%时, 电机有可能因输出力矩减小过多而被损坏。