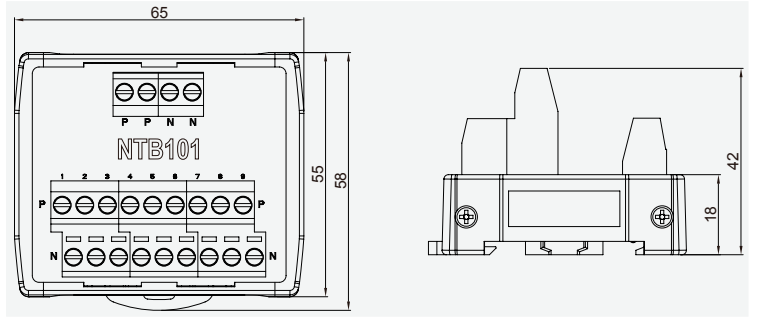


端子台 公共端型

选型指南

举例 PENTB101

公共端型端子台



型号：PENTB101

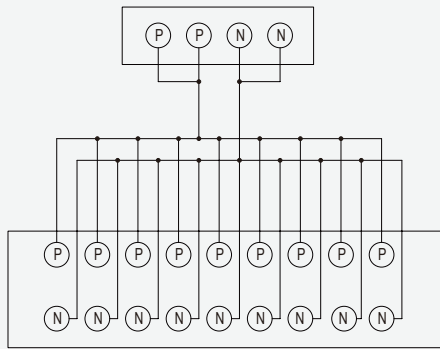
特点

- 输入端P极和N极可连接2种电压各9个分支；
- 端子台为省空间的螺丝紧固式
- 可快速安装于35mm的DIN导轨

注意事项

- 订购前请确认负载类型和大小，选择使用合适方式进行控制

配线图



剥线长度



|           |      |                                    |
|-----------|------|------------------------------------|
| 输入部额定值/性能 | 额定电流 | 10A                                |
|           | 额定电压 | DC24V                              |
|           | 适合电线 | 2.5mm <sup>2</sup> Following/AWG13 |

|          |       |             |
|----------|-------|-------------|
| 输入/输出侧对应 | 输入侧对应 | 开关电源直流输出    |
|          | 输出侧对应 | 组件负载的每一个分支点 |

加热器

坦克链

电缆  
固定头

线缆  
保护管

探针

传感器  
导轨

传感器  
遮光片

步进  
驱动器

步进电机

小型  
调速电机

齿轮  
减速电机

按钮开关

端子台