

# RODOBAL<sup>®</sup>

ROD ENDS

1601



ROD ENDS - SPHERICAL BEARINGS  
TESTE A SNODO - SNODI SFERICI  
EMBOUTS - ROTULES  
GELENKKÖPFE - GELENKLAGER  
LÄNKHUVUDEN - LEDLAGER

DIN 648K  
DIN 648E  
MOTORSPORT  
series



# RODOBAL

## TESTE A SNODO - ROD ENDS - EMBOUTS

### SERIE DI PRODUZIONE

LUBRIFICAZIONE  
acciaio/bronzo

### MANUFACTURING PROGRAMME

LUBRICATION  
steel/bronze

### PROGRAMME DE PRODUCTION

A GRAISSER  
acier/bronze



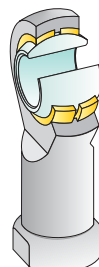
BASE  
BASIC  
BASE

MISURA  
SIZE  
TAILLE  
min max

5 ➔ 25

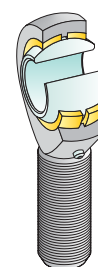
RF.  
RFL..  
p. 6

FEMMINA  
FEMALE  
FEMELLE  
DIN 648K "J"



RM..  
RML..  
p. 7

MASCHIO  
MALE  
MÂLE  
DIN 648K "A"



RS..  
p. 17

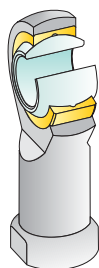
SNODO  
BEARING  
ROTULE



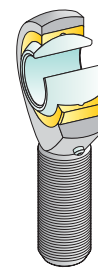
ALTA RESISTENZA  
HEAVY DUTY  
HAUTE RESISTANCE

2 ➔ 40

RF.S  
RFL..S  
p. 8



RM..S  
RML..S  
p. 9



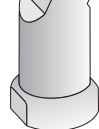
RS..S  
p. 18



EXTRA RESISTENZA  
EXTRA DUTY  
EXTRA RESISTANCE

5 ➔ 30

RF.X  
RFL..X  
p. 12



RM..X  
RML..X  
p. 13



RG..S  
p. 19



tutti questi tipi con ingrassatore a imbuto DIN 6405D e/o scanalature di lubrificazione  
all these units have DIN 3405D funnel grease nipple and/or lubrication grooves  
tous ces types avec graisseur à entonnoir DIN 6405D et/ou rainures de lubrification

### SENZA MANUTENZIONE

acciaio/inserto antifrizione con PTFE

### MAINTENANCE FREE

steel/PTFE compound anti-friction liner

### SANS ENTRETIEN

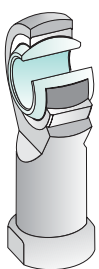
acier/couche antifricion avec PTFE



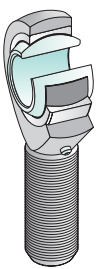
ALTA RESISTENZA  
HEAVY DUTY  
HAUTE RESISTANCE

5 ➔ 40

RF.SE  
RFL..SE  
p. 10



RM..SE  
RML..SE  
p. 11



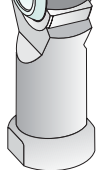
RS..SE  
p. 18



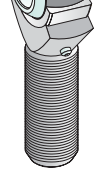
EXTRA RESISTENZA  
EXTRA DUTY  
EXTRA RESISTANCE

6 ➔ 3

RF.XE  
RFL..XE  
p. 12



RM..XE  
RML..XE  
p. 13



RG..SE  
p. 19



ALTA RESISTENZA INOSSIDABILE  
STAINLESS HEAVY DUTY  
HAUTE RESISTANCE INOXYDABLE  
(..SEI, ..SEJR, ..SEJR.316)

5 ➔ 35

RF.SEI  
RFL..SEI  
p. 14



RM..SEI  
RML..SEI  
p. 15



RG..SE  
p. 19



MOTORSPORT  
p. 22



6 ➔ 20

RM..MTE  
RML..MTE  
p. 23

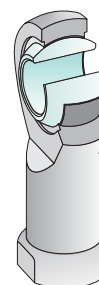


RG..MTE  
RS..MTE  
p. 24

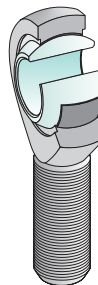
STANDARD

4 ➔ 20

RF.AE  
RFL..AE  
p. 16



RM..AE  
RML..AE  
p. 16



passi filettature disponibili  
available thread pitches  
pas de filetages disponibles

DIN 648K - ISO - CETOP

cf. pag. 3  
see page 3  
voir page 3

RFL..  
RML..

filettature sinistre  
left-hand threads  
filetages gauche



### INTRODUZIONE

Le teste a snodo e gli snodi sferici sono elementi meccanici pronti al montaggio, di ingombro ridotto, per la trasmissione precisa di movimenti di oscillazione o rotazione, combinati con ribaltamenti angolari variabili.

L'impiego di teste a snodo e snodi sferici **RODOBAL** -spesso impiegati in macchine automatiche per il confezionamento, imballaggio, industria tessile, alimentare e su cilindri pneumatici- è generalizzata nei settori industriali più diversi.

Alla base del programma di produzione **RODOBAL** -articolato in diverse serie costruttive principali e diverse varianti per tipi di acciaio, di accoppiamenti, per trattamenti termici e superficiali, per forma, per filettatura- vi è la volontà di poter soddisfare in maniera ottimale le esigenze sempre più avanzate del progresso tecnologico.

### INTRODUCTION

**RODOBAL** rod ends and spherical bearings are space saving mechanical units, ready for application, used for transmission of oscillatory movements, combined with rotations and variable misalignments.

**RODOBAL** rod ends and spherical bearings are typically used in the construction of machinery, in packing industry, textile, machinery, food processing, pneumatic industrial automation and many other different branches of mechanics industry.

The **RODOBAL** manufacturing programme -with its main manufacturing series and their variants for steel, heat and surface treatments, body form and threads specifications- is based on the commitment to offer the best suitable solution to the growing requirements of the technical progress.

### INTRODUCTION

Les embouts et les rotules **RODOBAL** sont des éléments mécaniques prêts à être montés, pour la transmission de mouvements basculants, souvent combinés avec des mouvements rotatifs et angulaires variables.

L'emploi des embouts et rotules **RODOBAL** -typique dans les machines automatiques pour l'industrie de l'emballage, du textile, de l'alimentation, du conditionnement, dans l'application de vérins pneumatiques- est généralisé dans les domaines les plus variés.

Ainsi, à la base du programme de fabrication **RODOBAL**, articulé sur plusieurs exécutions de base et leur différentes sortes d'acier, d'accouplement, de traitement thermique ou superficiel, de forme et filetage, il y a la volonté de pouvoir correspondre d'une façon optimale aux exigences toujours plus poussées dictées par le progrès technologique.

### FORME E STANDARD

Le misure di teste a snodo e snodi sferici **RODOBAL** sono conformi alle norme dimensionali DIN 648K, forme A e J e sono quindi intercambiabili con altre produzioni metriche che seguono le stesse norme.

Tutte le dimensioni sono indicate in millimetri.

### FORI E FILETTATURE STANDARD

I fori degli anelli interni sferici sono rettificati tolleranza H7; il loro diametro è la misura nominale del tipo e base di tutte le altre misure (es. Ø 12 mm in RF 12, RM 12 con filettatura M12, snodi RS 12, RG 12).

Le filettature dei gambi delle teste a snodo, in tolleranza 6h, sono disponibili con alternative di passi diversi, cfr. pag. 3.

### CARICHI

Tutti i carichi sono espressi in decaNewton (1 daN = 1,101972 Kp) e indicano il carico statico massimo prima di deformazioni permanenti della testa o danni alle superfici dell'accoppiamento di strisciamento.

Il carico dinamico massimo unidirezionale è circa il 50% del carico statico indicato; per carichi alternati dinamici il limite è di 25%.

### FINITURA

Tutti i **RODOBAL** salvo i tipi inossidabili sono zincati e passivati. Prima dell'imballaggio vengono immersi in un bagno di grasso protettivo caldo anti-corrosione.

### LUBRIFICAZIONE

La prima lubrificazione e la regolare rilubrificazione durante l'esercizio sono decisivi per la limitazione del momento di attrito e dell'usura, la protezione dalla corrosione e la durata del componente. I tipi **RODOBAL** con accoppiamento acciaio/bronzo -anche se già protetti dal grasso anticorrosione- devono essere lubrificati dopo il montaggio e prima di essere sottoposti a lavoro. Gli intervalli di rilubrificazione dipendono dal carico, dalla velocità di strisciamento e dal genere dei movimenti.

### STANDARD FORMS

Sizes of **RODOBAL** rod ends and spherical bearings comply specifications DIN 648K, forms A and J; these units are therefore interchangeable with those of all other metric productions based on the same specifications.

All sizes are stated in millimeters.

### BORES AND THREADS

Inner ring bores are ground and polished to tolerance H7; their diameter states the nominal size (eg. Ø 12 mm in RF 12, RM 12, thread M12, bearings RS 12, RG 12).

The rod ends shaft's thread, tolerance 6h, is available with alternative pitches, see table at page 3.

### LOADS

Figures for loads are stated in decaNewton (1 daN = 1,101972 Kp). They stand for the static load limit before any permanent deformation of the body or damage to the sliding coupling surfaces.

Maximum dynamic unidirectional load should not exceed 50% of maximum static load; alternate dynamic loads should not be above 25%.

### BODY FINISH

All **RODOBAL**, but stainless and stainless proof units, are zinc-plated and chromate treated against corrosion. Before their packaging, they are plunged in warm corrosion protection grease.

### LUBRICATION

The initial lubrication and regular relubrication during service are important against wear, for protection against corrosion and rod ends life.

**RODOBAL** units with steel/bronze coupling -even if treated with corrosion protection grease- must be lubricated with suitable grease after being mounted and before first use. Relubrication intervals depend upon load, sliding speed and movements type.

### FORMES ET SPECIFICATIONS

Les dimensions des embouts **RODOBAL** se rapportent aux normes dimensionnelles DIN 648K, formes A e J. Ces composants sont interchangeables avec toutes les productions métriques qui observent les mêmes normes.

Les dimensions sont exprimées en millimètres.

### ALÉSAGES ET FILETAGES

L'alésage de la bague intérieure est rectifié et poli, la tolérance est H7. Son diamètre est la mesure nominale du type et la base de toutes les autres dimensions (Ø 12 mm dans RF 12, RM 12, filetage M12, et embouts RS 12, RG 12).

Le filetage de la tige, tolérance 6h, est disponible dans plusieurs versions, voir tableau page 3.

### CHARGES

Les charges sont exprimées en decaNewton (1 daN = 1,101972 Kp). Elles indiquent la charge statique maximale avant la déformation permanente du corps ou le dégât causé aux surfaces de l'accouplement de glissement.

La charge dynamique maximale unidirectionnelle n'est pas supérieure à 50% des charges statiques données. Pour charges dynamique alternées, la limite est de 25%.

### FINITION DE L'EMBOUT

Tous les **RODOBAL** sauf les inoxydables- sont zingués et passivés. Avant l'emballage, ils passent dans un bain chaud de graisse protectrice.

### LUBRIFICATION

Le premier graissage et les re-graissages réguliers sont importants pour limiter l'usure et le moment de friction pour protéger contre la corrosion et pour assurer la durée du composant. Les **RODOBAL** avec accouplement sphérique acier/bronze -même s'ils sont protégés par la graisse anti-corrosion- doivent être lubrifiés après le montage et avant le début du travail. Les intervalles de relubrification diffèrent d'après les charges, la vitesse de glissement et le genre de mouvements.



**SENZA MANUTENZIONE  
MAINTENANCE FREE  
SANS ENTRETEN**

cfr.  
see p. 4  
voir

ATTENZIONE: TUTTI I TIPI CON SUFFISSO CONTENENTE "E" (ES. RF 10 SE, RM 12 AE) SONO ESENTI DA MANUTENZIONE E NON DEVONO ESSERE LUBRIFICATI

ATTENTION: ALL UNITS WITH THEIR SUFFIX INCLUDING "E" (EG. RF 10 SE, RM 12 AE) ARE MAINTENANCE FREE AND THEY MUST NOT BE LUBRICATED

ATTENTION: TOUS LES TYPES QUI ONT LE SUFFIXE AVEC "E" (EX. RF 10 SE, RM 12 AE) SONT SANS ENTRETEN ET NE DOIVENT PAS ÊTRE GRAISSÉS

### FILETTATURE GAMBO

**PRECISIONE:**  
ISO-DIN 13-6h

### SHAFT THREADS TABLE

**PRECISION:**  
ISO-DIN 13-6h

**A:** filettature passo  
DIN648K

**A:** DIN648K  
thread pitch

**A:** filetages DIN648K

**B:** filettature passo  
fine CETOP-ISO

**B:** CETOP-ISO  
fine thread pitch

**B:** filetages fins CETOP-ISO

### TABLEAU FILETAGES TIGE

**PRECISION:**  
ISO-DIN 13-6h

**C:** filettature  
passi speciali

**C:** special thread pitch

**C:** filetages spéciaux

TIPO TYPE TYPE	FORO ANELLO INTERNO INNER RING BORE ALÉSAGE BAGUE INT.	A	B	C
RF / RM 2..	Ø 2 mm	M 2 x 0,5	-	-
RF / RM 3..	Ø 3 mm	M 3 x 0,5	-	-
RF / RM 4..	Ø 4 mm	M 4 x 0,7	M 4 x 0,7	-
RF / RM 5..	Ø 5 mm	M 5 x 0,8	M 4 x 0,7	-
RF / RM 6..	Ø 6 mm	M 6 x 1	M 6 x 1	-
RF / RM 8..	Ø 8 mm	M 8 x 1,25	M 8 x 1,25	M 8 x 1
RF / RM 10..	Ø 10 mm	M 10 x 1,5	M 10 x 1,25	M 10 x 1
RF / RM 12..	Ø 12 mm	M 12 x 1,75	M 12 x 1,25	M 12 x 1,25/M12x1,5
RF / RM 14..	Ø 14 mm	M 14 x 2	M 14 x 1,5	M 14 x 1,5
RF / RM 16..	Ø 16 mm	M 16 x 2	M 16 x 1,5	M 16 x 1,5
RF / RM 18..	Ø 18 mm	M 18 x 1,5	-	M 18 x 2,5
RF / RM 20..	Ø 20 mm	M 20 x 1,5	-	M 20 x 2,5
RF / RM 22..	Ø 22 mm	M 22 x 1,5	-	M 22 x 2,5
RF / RM 25..	Ø 25 mm	M 24 x 2	M 24 x 2	M 24 x 3
RF / RM 30..	Ø 30 mm	M 30 x 2	M 27 x 2	M 30 x 1/M 30 x 1,5
RF / RM 35..	Ø 35 mm	M 36 x 2	M 36 x 2	-
RF / RM 40..	Ø 40 mm	M 42 x 2	M 42 x 2	-
DESTRA-RIGHT-DROITE		●	● (p. 17)	◆
SINISTRA-LEFT-GAUCHE		●		◆
INTERNA-FEMALE-FEMELLE		●	● (p. 17)	◆
ESTERNA-MALE-MALE		●		◆

● = produzione normale - normal manufacturing - production normale  
◆ = produzione speciale - special manufacturing - production spéciale

### SU RICHIESTA:

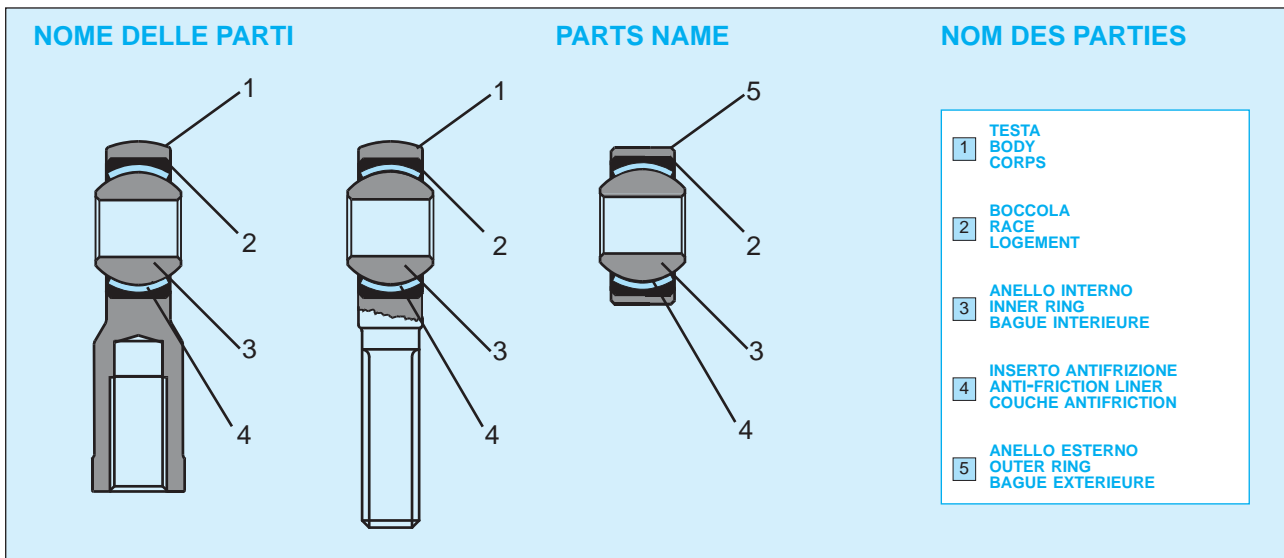
filettature metriche diverse o UNF non indicate

### ON INQUIRY:

other metric or UNF threads

### SUR DEMANDE:

autres filetages métriques ou UNF



### SERIE PRINCIPALI

#### ● SERIE BASE

I componenti **RODOBAL** serie **BASE** sono previsti per applicazioni generali; hanno accoppiamento acciaio/bronzo, con costruzione in quattro pezzi (testa, anello interno e due semi-boccole in bronzo CuZn40Al1).  
Ingrassatore e scanalature di lubrificazione provvedono alla distribuzione del lubrificante attorno all'anello interno.

#### ● SERIE ALTA RESISTENZA

I componenti **ALTA RESISTENZA** sopportano alti carichi radiali ed assiali grazie alla costruzione in tre pezzi (testa, anello interno e boccola massiccia).

La testa è cianfrinata sull'orlo della boccola. I tipi con suffisso **..S** hanno boccola in bronzo CuSn8, per velocità di strisciamento fino a 60 m/min, nei tipi **..SE** la boccola è in acciaio, con inserto antifrizione impregnato di PTFE e sono esenti da manutenzione.

#### ● SERIE EXTRA RESISTENZA

Questi **RODOBAL** presentano la stessa costruzione dei tipi **ALTA RESISTENZA**, ma sopportano carichi più alti grazie all'impiego di acciaio legato 42CrMo4 per la testa.

I tipi con accoppiamento acciaio/bronzo hanno il suffisso **..X**, quelli esenti da manutenzione il suffisso **..XE**.

#### ● SERIE INOSSIDABILE

Questi **RODOBAL** presentano la stessa costruzione dei tipi **ALTA RESISTENZA**, ma resistono alla corrosione grazie ai materiali anti-ossido ed inossidabili impiegati. Sono disponibili tre versioni, per grado crescente di resistenza alla corrosione (suffissi **..SEI**, **..SEJR** e **..SEJR.316**, cfr. pag. 5)

#### ● SERIE MOTORSPORT

I tipi **RODOBAL** per impieghi su vetture e motocicli da competizione sono analoghi ai tipi **EXTRA RESISTENZA**, ma presentano caratteristiche superiori di resistenza ai carichi, agli urti ed alla corrosione. Sono esenti da manutenzione e non presentano gioco.

#### ● SERIE STANDARD

I tipi **RODOBAL** appartenenti alla serie **STANDARD** sono previsti per applicazioni semplici; la testa è lavorata in modo da contenere l'anello interno, con l'interposizione di un inserto antifrizione impregnato con PTFE.

Queste teste a snodo hanno il suffisso **..AE** e sono esenti da manutenzione.

#### ◆ SERIE SPECIALI

Per applicazioni con particolari requisiti sono prodotti teste a snodo e snodi sferici in versioni speciali e su disegno; alcune possibilità di caratteristiche speciali sono descritte all'ultima pagina del catalogo.

### MAIN PRODUCTION SERIES

#### ● BASIC SERIES

**BASIC RODOBAL** have been developed for general purposes; their features are steel/bronze spherical coupling and four piece construction (body, inner ring and CuZn40Al1 bronze race split in two halves).

Lubrication nipple and inner groove provide the correct grease distribution around the inner ring.

#### ● HEAVY DUTY SERIES

**HEAVY DUTY** units accept high radial and axial loads thanks to the three piece construction (body, inner ring and a solid race).

The body eye is staked above the race rim.

Units with suffix **..S** have CuSn8 bronze races for sliding speed up to 60 m/min; units with suffix **..SE** have steel race with bonded PTFE impregnated liner and they need no lubrication.

#### ● EXTRA DUTY SERIES

These **RODOBAL** have the same construction of the **HEAVY DUTY** units, but they have an enhanced load capacity, thanks to the forged 42CrMo4 alloy steel body. Steel-bronze coupling units have suffix **..X**, maintenance free versions have suffix **..XE**.

#### ● STAINLESS SERIES

These **RODOBAL** have the same construction of the **HEAVY DUTY** maintenance free units, but they are corrosion resistant due to the stainless and stainproof materials used.

Three versions are available, for increasing degrees of corrosion resistance (suffix **..SEI**, **..SEJR** and **..SEJR.316**, see page 5).

#### ● MOTORSPORT SERIES

**RODOBAL** units to be used on racecars and motorcycles are similar to **EXTRA DUTY** units, but have improved features of load capacity, shock and corrosion resistance. They are all maintenance free and have a very tight fit.

#### ● STANDARD SERIES

Units belonging to **RODOBAL STANDARD** series are used for simple applications; they present a two piece construction, the body is machined to hold the inner ring, the coupling is provided with a PTFE impregnated liner.

These rod ends have suffix **..AE** and they are maintenance free.

#### ◆ SPECIAL SERIES

Special and custom designed rod ends and spherical bearings are manufactured for applications with high requirements; some special manufacturing features are described at the last page of this catalogue.

### SERIES PRINCIPALES

#### ● SERIE BASE

Les **RODOBAL BASE** sont destinés aux applications générales. Ils ont un accouplement acier/bronze en quatre pièces (corps, bague et deux demi-coquilles en bronze CuZn40Al1).

Graisser et rainures de lubrification distribuent la graisse autour de la bague intérieure.

#### ● SERIES HAUTE RESISTANCE

Les types **HAUTE RESISTANCE** supportent des charges radiales et axiales supérieures grâce à la construction en trois pièces (corps, bague et logement massif).

Le corps est chaînfreiné sur le bord du logement.

Les types avec suffixe **..S** ont le logement en bronze CuSn8 pour une vitesses de glissement allant jusqu'à 60 m/min, les types avec suffixe **..SE** ont le logement en acier avec intercalaire imprégné de PTFE et ils sont sans entretien.

#### ● SERIES EXTRA RESISTANCE

Ces **RODOBAL** ont le même principe de construction des types **HAUTE RESISTANCE**, mais ils supportent des charges plus élevées grâce à l'acier amélioré 42CrMo4 utilisé pour le corps. Les types avec accouplement acier/bronze ont le suffixe **..X**, les types sans entretien le suffixe **..XE**.

#### ● SERIES INOXYDABLES

Ces **RODOBAL** ont le même principe de construction des types **HAUTE RESISTANCE**, mais ils sont résistant à la corrosion grâce aux matériaux anti-oxyde et inoxydables utilisés. Trois versions sont disponibles, par degrés croissants de résistance à la corrosion (suffixes **..SEI**, **..SEJR** et **..SEJR.316**, voir page 5).

#### ● SERIES MOTORSPORT

Les types **RODOBAL** pour usages sur les voitures et motos de compétition sont analogues aux types **EXTRA RESISTANCE**, mais ils ont des caractéristiques améliorées de résistance aux charges, aux chocs et à la corrosion. Ils sont tous sans entretien et l'accouplement est très serré.

#### ● SERIES STANDARD

Les types **RODOBAL STANDARD** sont prévus pour les applications courantes. Ils ont une construction à deux pièces. Le corps est usiné pour loger la bague intérieure, avec un intercalaire imprégné de PTFE.

Ces embouts ont le suffixe **..AE** et sont sans entretien.

#### ◆ SERIES SPECIALES

Embouts et rotules spéciales sont produits pour applications avec qualités particulières et sur dessin; quelques possibilités de productions spéciales sont décrites à la dernière page du catalogue.





### SERIE SENZA MANUTENZIONE

I tipi **RODOBAL** con accoppiamento sferico acciaio/inserto antifrizione con PFTE sono **ESENTI DI MANUTENZIONE**.

L'inserto antifrizione è in materiale composito per sopportare in maniera adeguata le sollecitazioni meccaniche e limitare il momento di attrito.

Nei tipi delle serie ad **ALTA RESISTENZA** -con suffisso **..SE**, **..SEI**, **..XEI** e **..MTE**- l'inserto antifrizione è un reticolo di fili di bronzo CuSn8, impregnato di PFTE ed incollato all'interno della boccola.

Nei tipi **STANDARD** -con suffisso **..AE**- l'inserto antifrizione è in tessuto di fibra di vetro, impregnato di PFTE e collocato tra anello interno e testa.

### SERIE INOSSIDABILI

Il programma di produzione **RODOBAL** prevede tre varianti di tipi resistenti alla corrosione. L'unica differenza è la scelta del materiale dell'anello interno:

- serie **ANTI-OSSIDO**, anello interno in acciaio 100Cr6 cromato a spessore. Questi tipi con suffisso **..SEI** sono idonei all'impiego in ambienti mediamente aggressivi.
- serie **INOSSIDABILE**, anello interno in acciaio inossidabile AISI 420C. Tipi con suffisso **..SEJR**, per la maggior parte degli impieghi in presenza di agenti corrosivi.
- serie **INOSSIDABILE-EXTRA**, anello interno in acciaio inossidabile AISI 316 non temperabile. Tipi con suffisso **..SEJR.316**, per applicazioni in ambienti fortemente aggressivi.

In tutte e tre le varianti la testa è in acciaio inossidabile AISI 431, la boccola è in bronzo anti-corrosione o in acciaio inossidabile AISI 316Ti e porta al suo interno l'inserto antifrizione.

Tutti i tipi **RODOBAL INOSSIDABILI** sono esenti da manutenzione.

### SERIE BONIFICATA

Per le teste a snodo **EXTRA RESISTENZA** è possibile ricorrere ad una variante con testa in acciaio bonificato e temperato. Il carico statico ammesso da questi tipi bonificati è quello dei tipi **..X** e **..XE** indicato alle pagg. 12 e 13, aumentato del 30%-50%.

Il suffisso da aggiungere è **"V"** (es. **..XV**, **..XEV**).

### MAINTENANCE FREE SERIES

**RODOBAL** units with spherical coupling steel/PFTE anti-friction liner are **MAINTENANCE FREE**.

The anti-friction liner is made of compound material, which is suitable for mechanical support and friction moment limitation.

Units with suffix **..SE**, **..SEI** and **..XEI** and **..MTE**, belonging to **HEAVY DUTY** series have a liner made of woven CuSn8 bronze fabric, impregnated with PFTE. The liner is glued to race inner face.

Units belonging to **STANDARD** series, with suffix **..AE**, have a liner made of woven fiberglass, impregnated with PFTE, placed between body and inner ring.

### STAINLESS SERIES

The **RODOBAL** manufacturing programme includes three variants of corrosion resistant units.

The only difference is the choice for the inner ring material:

- **ANTI-OXIDE** series, inner ring of 100Cr6 steel, hard chrome plated. Units, with suffix **..SEI**, for applications in mild corrosive environments.
- **STAINLESS** series, inner ring of stainless AISI 420 steel. Units, with suffix **..SEJR**, for most applications in corrosive environments.
- **EXTRA STAINLESS** series, inner ring of stainless AISI 316 steel. Units, with suffix **..SEJR.316**, for applications in highly corrosive environments.

In all of the three variants the body is made of AISI 431 stainless steel, the race of anti-corrosion bronze or AISI 316Ti stainless steel and has the anti-friction liner glued to its inner wall.

All **STAINLESS RODOBAL** units are maintenance free.

### HEAT TREATED SERIES

Rod ends belonging to **EXTRA DUTY** series can be manufactured using heat treated steel for the body.

Maximum static loads of these heat treated units are the figures given at pages 12 and 13, increased by 30%-50%.

The suffix to add is **"V"** (eg, **..XV**, **..XEV**).

### SÉRIES SANS ENTRETIEN

Les types **RODOBAL** avec accouplement acier/couche antifriction PFTE sont **SANS ENTRETIEN**.

La couche antifriction est en matériel composé indiqué pour supporter les contraintes de charges et limiter le moment de friction.

Dans les types **HAUTE RESISTANCE**, avec suffixe **..SE**, **..SEI**, **..XEI** et **..MTE**, la couche antifriction est en tissu de fils de bronze CuSn8, impregnée de PFTE et collée à la face intérieure du logement.

Les types **STANDARD**, avec suffixe **..AE**, ont une couche en tissu de fibres de verre impregnée de PFTE et placée entre corps et la bague intérieure.

### SERIES INOXYDABLES

Le programme de production **RODOBAL** comprend trois variantes de types résistants à la corrosion.

La seule différence est le choix du matériel pour la bague intérieure:

- séries **ANTI-OXIDE**, bague intérieure en acier 100Cr6 chromé dur. Types avec suffixe **..SEI**, pour applications dans des milieux modérément corrosifs.
- séries **INOXYDABLE**, bague intérieure en acier inox AISI 420C. Types avec suffixe **..SEJR**, pour la majorité des applications dans des milieux corrosifs.
- séries **INOXYDABLE-EXTRA**, bague intérieure en acier inox AISI 316. Types avec suffixe **..SEJR.316**, pour applications dans des milieux fortement corrosifs.

Dans les trois variantes le corps est en acier inoxydable AISI 431, le logement en bronze anticorrosion ou acier inoxydable AISI 316Ti et la couche antifriction est collée à la face intérieure du logement.

Tous les **RODOBAL INOXYDABLES** sont sans entretien.

### SERIES AMELIOREE

Les embouts **EXTRA RESISTANCE** peuvent être produits avec le corps en acier trempé et revenu.

Les charges statiques maximales sont celles des pages 12 et 13, augmentées du 30%-50%.

Le suffixe à ajouter est **"V"** (ex. **..XV**, **..XEV**).



LUBRIFICAZIONE

LUBRICATION

A GRAISSER

**BASE**

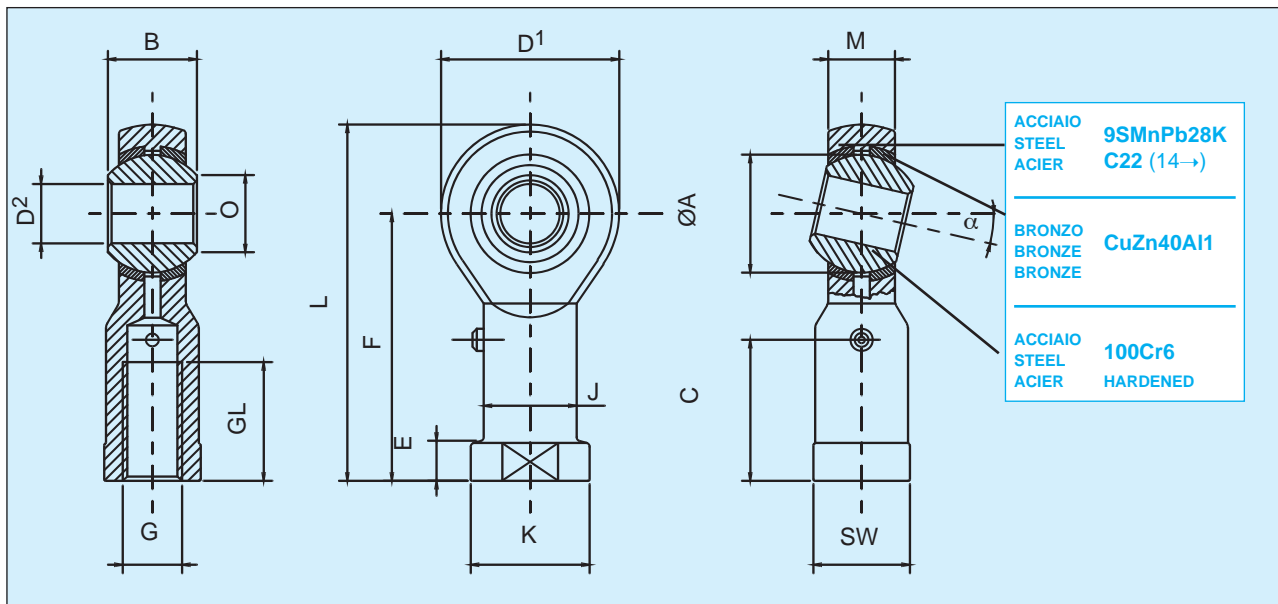
SERIE **RF..**

**BASIC**

SERIES **RF..**

**BASE**

SERIE **RF..**



TIPO/TYPE	D <sup>2</sup>	B	M	O	D <sup>1</sup>	F	L	GL	K	J	C	E	ØA	FILETTATURA G THREAD G FILETAGE G	SW	STATIC MAX. Co-daN RADIAL AXIAL	α°	PESO WEIGHT POIDS	
<b>RF 5</b>	5	8	6	7,7	18	27	36	10	11	9	13	4	11,112	M 5x0,8	9	990	445	13°	18 g
<b>RF 6</b>	6	9	6,75	8,9	20	30	40	12	13	10	15	5	12,700	M 6x1	11	1190	535	13°	27 g
<b>RF 8</b>	8	12	9	10,4	24	36	48	16	16	12,5	19	5	15,875	M 8x1,25	13	1710	684	13°	46 g
<b>RF 10</b>	10	14	10,5	12,9	28	43	57	20	19	15	23	6,5	19,050	M10x1,5	17	2140	970	13°	76 g
<b>RF 12</b>	12	16	12	15,4	32	50	66	22	22	17,5	26	6,5	22,225	M12x1,75	19	2710	1220	13°	115 g
<b>RF 14</b>	14	19	13,5	16,8	36	57	75	25	25	20	29,5	8	25,400	M14x2	22	2450	1340	15°	170 g
<b>RF 16</b>	16	21	15	19,3	42	64	85	28	27	22	32	8	28,575	M16x2	22	3710	1660	15°	230 g
<b>RF 18</b>	18	23	16,5	21,8	46	71	94	32	31	25	36	10	31,750	M18x1,5	27	4310	3230	15°	320 g
<b>RF 20</b>	20	25	18	24,3	50	77	102	33	34	27,5	38	10	34,925	M20x1,5	32	4950	2220	15°	415 g
<b>RF 22</b>	22	28	20	25,8	54	84	111	37	37	30	42	12	38,100	M22x1,5	32	5730	2570	15°	540 g
<b>RF 25</b>	25	31	22	29,6	60	94	124	42	42	33,5	47	12	42,850	M24x2	36	6780	3000	15°	750 g

**FILETTATURA:**

classe ISO-DIN 13-6h, per filettatura sinistra sigla **RFL...**

Altri passi cfr. pag. 3.

**LUBRIFICAZIONE:**

tramite ingrassatore sul gambo.

**GIOCO:**

radiale 0,030-0,050 mm, assiale 0,050-0,090 mm.

Gioco ristretto o allargato su richiesta.

**VARIANTI SPECIALI:**

cromatura, nickelatura chimica, etc., cfr. tabella ultima pagina.

**THREAD:**

ISO-DIN 13-6h class, for lefthand thread part name **RFL...**

Other thread pitches, see page 3.

**LUBRICATION:**

through grease nipple fitted on the shaft.

**CLEARANCE:**

radial 0,030-0,050 mm, axial 0,050-0,090 mm.

Reduced or wider clearance on inquiry

**CUSTOM FEATURES:**

chrome plating, chemical nickel plating, etc., see last page.

**FILETAGE:**

classe ISO-DIN 13-6h, pour filetage gauche dénomination **RFL...**

Autres pas de filetage, voir page 3.

**GRAISSAGE:**

par graisseur placé sur la tige.

**JEU:**

radial 0,030-0,050 mm, axial 0,050-0,090 mm.

Jeu réduit ou agrandi sur demande.

**SERIES SPECIALES:**

chromage, nickelage chimique, etc., voir dernière page.





LUBRIFICAZIONE

LUBRICATION

A GRAISSER

**BASE**

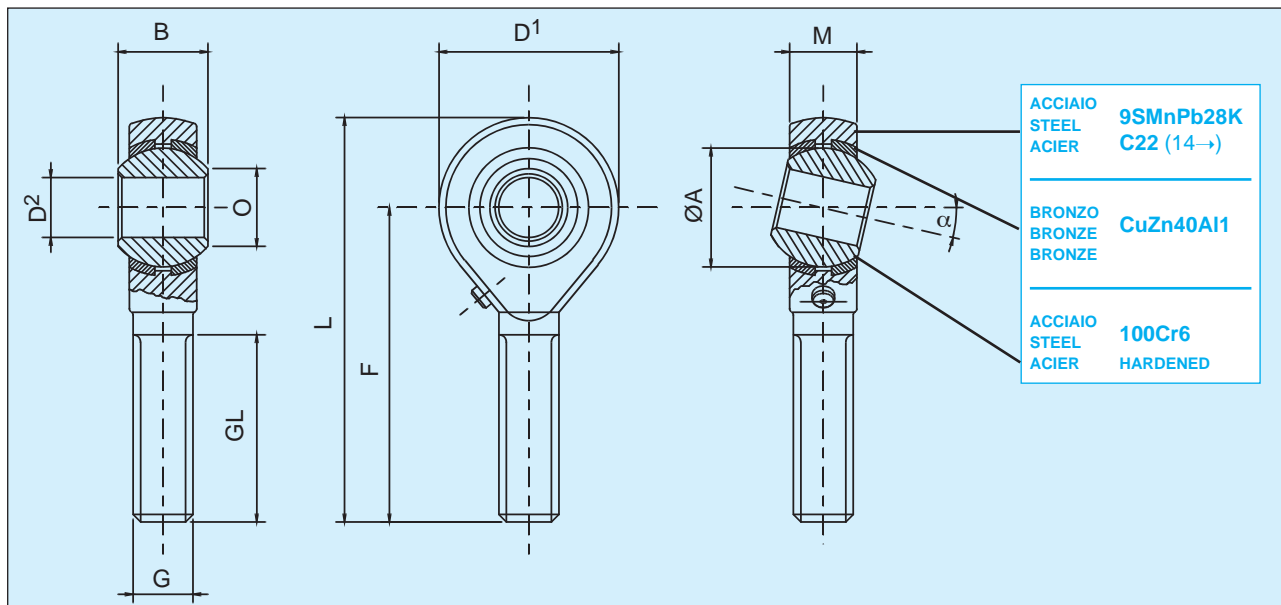
SERIE **RM..**

**BASIC**

SERIES **RM..**

**BASE**

SERIE **RM..**



TIPO/TYPE	D <sup>2</sup>	B	M	O	D <sup>1</sup>	F	L	GL	ØA	FILETTATURA G THREAD G FILETAGE G	STATIC MAX. Co-daN RADIAL AXIAL	α°	PESO WEIGHT POIDS
<b>RM 5</b>	5	8	6	7,7	18	33	42	20	11,112	M 5x0,8	430 193	13°	13 g
<b>RM 6</b>	6	9	6,75	8,9	20	36	46	22	12,700	M 6x1	600 270	13°	20 g
<b>RM 8</b>	8	12	9	10,4	24	42	54	25	15,875	M 8x1,25	1100 495	13°	33 g
<b>RM 10</b>	10	14	10,5	12,9	28	48	62	29	19,050	M10x1,5	1740 780	13°	56 g
<b>RM 12</b>	12	16	12	15,4	32	54	70	33	22,225	M12x1,75	2530 1130	13°	87 g
<b>RM 14</b>	14	19	13,5	16,8	36	60	78	36	25,400	M14x2	2450 1100	15°	129 g
<b>RM 16</b>	16	21	15	19,3	42	66	87	40	28,575	M16x2	3640 1600	15°	189 g
<b>RM 18</b>	18	23	16,5	21,8	46	72	95	44	31,750	M18x1,5	4310 1930	15°	267 g
<b>RM 20</b>	20	25	18	24,3	50	78	103	47	34,925	M20x1,5	4950 2220	15°	348 g
<b>RM 22</b>	22	28	20	25,8	54	84	111	51	38,100	M22x1,5	5730 2570	15°	443 g
<b>RM 25</b>	25	31	22	29,6	60	94	124	57	42,850	M24x2	6780 3050	15°	600 g

**FILETTATURA:**

classe ISO-DIN 13-6h, per filettatura sinistra sigla **RML...**

Altri passi di filettatura pag. 3.

**LUBRIFICAZIONE:**

tramite ingrassatore montato sulla testa.

**GIOCO:**

radiale 0,030-0,050 mm, assiale 0,050-0,090 mm.

Gioco ristretto o allargato su richiesta.

**VARIANTI SPECIALI:**

cromatura, nickelatura chimica, etc., cfr. tabella ultima pagina.

**THREAD:**

ISO-DIN 13-6h class, for lefthand thread part name **RML...**

Other thread pitches, see page 3.

**LUBRICATION:**

through grease nipple fitted on the body.

**CLEARANCE:**

radial 0,030-0,050 mm, axial 0,050-0,090 mm.

Reduced or wider clearance on inquiry.

**CUSTOM FEATURES:**

chrome plating, chemical nickel plating, etc., see last page.

**FILETAGE:**

classe ISO-DIN 13-6h, pour filetage gauche dénomination **RML...**

Autres pas de filetage, voir page 3.

**GRAISSAGE:**

par graisseur placé sur le corps.

**JEU:**

radial 0,030-0,050 mm, axial 0,050-0,090 mm.

Jeu réduit ou agrandi sur demande.

**SERIES SPECIALES:**

chromage, nickelage chimique, etc., voir dernière page.



LUBRIFICAZIONE

LUBRICATION

A GRAISSER

**ALTA RESISTENZA**

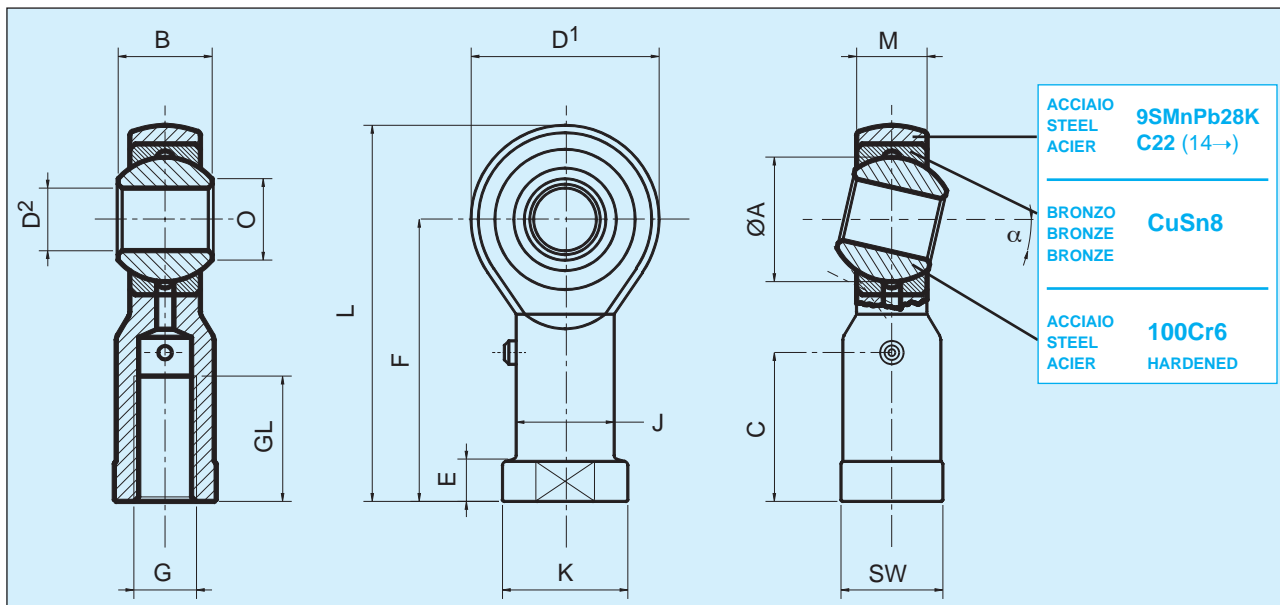
SERIE **RF..S**

**HEAVY DUTY**

SERIES **RF..S**

**HAUTE RESISTANCE**

SERIE **RF..S**



TIPO/TYPE	D <sup>2</sup>	B	M	O	D <sup>1</sup>	F	L	GL	K	J	C	E	ØA	FILETTATURA G THREAD G FILETAGE G	G SW	STATIC MAX. Co-daN RADIAL AXIAL	α°	PESO WEIGHT POIDS	
<b>RF 2 S</b>	2	4,8	3,6	3,6	9	18	20,5	7	4,5	3,8	-	2,5	6,000	M 2x0,5	4	300	135	15°	3 g
<b>RF 3 S</b>	3	6	4,5	5,1	14	21	27	10	6,5	5	-	3	7,937	M 3x0,5	5,5	410	180	13°	6 g
<b>RF 5 S</b>	5	8	6	7,7	18	27	36	10	11	9	13	4	11,112	M 5x0,8	9	800	290	13°	18 g
<b>RF 6 S</b>	6	9	6,75	8,9	20	30	40	12	13	10	15	5	12,700	M 6x1	11	890	400	13°	27 g
<b>RF 8 S</b>	8	12	9	10,4	24	36	48	16	16	12,5	19	5	15,875	M 8x1,25	13	1410	630	13°	46 g
<b>RF 10 S</b>	10	14	10,5	12,9	28	43	57	20	19	15	23	6,5	19,050	M10x1,5	17	1930	860	13°	76 g
<b>RF 12 S</b>	12	16	12	15,4	32	50	66	22	22	17,5	26	6,5	22,225	M12x1,75	19	2350	1050	13°	115 g
<b>RF 14 S</b>	14	19	13,5	16,8	36	57	75	25	25	20	29,5	8	25,400	M14x2	22	2080	930	15°	170 g
<b>RF 16 S</b>	16	21	15	19,3	42	64	85	28	27	22	32	8	28,575	M16x2	22	3200	1400	15°	230 g
<b>RF 18 S</b>	18	23	16,5	21,8	46	71	94	32	31	25	36	10	31,750	M18x1,5	27	3860	1740	15°	320 g
<b>RF 20 S</b>	20	25	18	24,3	50	77	102	33	34	27,5	38	10	34,925	M20x1,5	32	4380	1970	15°	415 g
<b>RF 22 S</b>	22	28	20	25,8	54	84	111	37	37	30	42	12	38,100	M22x1,5	32	5260	2350	15°	540 g
<b>RF 25 S</b>	25	31	22	29,6	60	94	124	42	42	33,5	47	12	42,850	M24x2	36	6240	2810	15°	750 g
<b>RF 30 S</b>	30	37	25	34,8	70	110	145	51	51	40	56	15	50,800	M30x2	41	8160	3670	15°	1130 g
<b>RF 35 S</b>	35	43	28	37,7	80	125	165	56	56	46	61	17	57,150	M36x2	50	10080	4530	15°	1600 g
<b>RF 40 S</b>	40	49	35	44,2	90	142	187	60	69	57		25	65,960	M42x2	60	12400	5580	15°	2770 g

**FILETTATURA:**

classe ISO-DIN 13-6h, per filettatura sinistra sigla **RFL..S**.

Altri passi di filettatura pag. 3.

**LUBRIFICAZIONE:**

tramite ingrassatore sul gambo.

**GIOCO:**

radiale 0,030-0,050 mm, assiale 0,050-0,090 mm.

Gioco ristretto o allargato su richiesta.

**VARIANTI SPECIALI:**

cromatura, nickelatura chimica, etc., cfr. tabella ultima pagina.

**THREAD:**

ISO-DIN 13-6h class, for lefthand thread part name **RFL..S**.

Other thread pitches, see page 3.

**LUBRICATION:**

through grease nipple fitted on the shaft.

**CLEARANCE:**

radial 0,030-0,050 mm, axial 0,050-0,090 mm.

Reduced or wider clearance on inquiry.

**CUSTOM FEATURES:**

chrome plating, chemical nickel plating, etc., see last page.

**FILETAGE:**

classe ISO-DIN 13-6h, pour filetage gauche dénomination **RFL..S**.

Autres pas de filetage, voir page 3.

**GRAISSAGE:**

par graisseur placé sur la tige.

**JEU:**

radial 0,030-0,050 mm, axial 0,050-0,090 mm.

Jeu réduit ou agrandi sur demande.

**SERIES SPECIALES:**

chromage, nickelage chimique, etc., voir dernière page.

LUBRIFICAZIONE

LUBRICATION

A GRAISSER



**ALTA RESISTENZA**

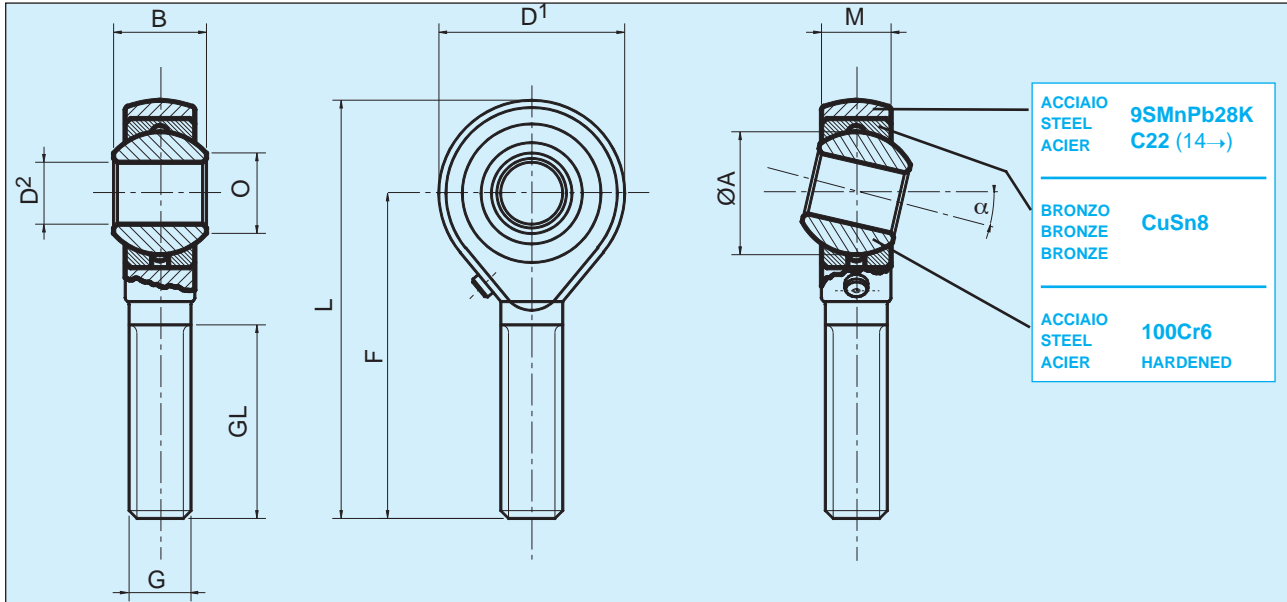
SERIE **RM..S**

**HEAVY DUTY**

SERIES **RM..S**

**HAUTE RESISTANCE**

SERIE **RM..S**



TIPO/TYPE	D <sup>2</sup>	B	M	O	D <sup>1</sup>	F	L	GL	ØA	FILETTATURA G THREAD G FILETAGE G	STATIC MAX. Co-daN RADIAL	AXIAL	α°	PESO WEIGHT POIDS
<b>RM 2 S</b>	2	4,8	3,6	3,6	9	18	24,5	9	6,000	M 2x0,5	60	27	15°	2 g
<b>RM 3 S</b>	3	6	4,5	5,1	14	27	33	15	7,937	M 3x0,5	150	67	13°	6 g
<b>RM 5 S</b>	5	8	6	7,7	18	33	42	20	11,112	M 5x0,8	430	190	13°	13 g
<b>RM 6 S</b>	6	9	6,75	8,9	20	36	46	22	12,700	M 6x1	600	270	13°	20 g
<b>RM 8 S</b>	8	12	9	10,4	24	42	54	25	15,875	M 8x1,25	1100	495	13°	33 g
<b>RM 10 S</b>	10	14	10,5	12,9	28	48	62	29	19,050	M10x1,5	1740	780	13°	56 g
<b>RM 12 S</b>	12	16	12	15,4	32	54	70	33	22,225	M12x1,75	2350	1057	13°	87 g
<b>RM 14 S</b>	14	19	13,5	16,8	36	60	78	36	25,400	M14x2	2080	935	15°	129 g
<b>RM 16 S</b>	16	21	15	19,3	42	66	87	40	28,575	M16x2	3200	1440	15°	189 g
<b>RM 18 S</b>	18	23	16,5	21,8	46	72	95	44	31,750	M18x1,5	3860	1735	15°	267 g
<b>RM 20 S</b>	20	25	18	24,3	50	78	103	47	34,925	M20x1,5	4380	1970	15°	348 g
<b>RM 22 S</b>	22	28	20	25,8	54	84	111	51	38,100	M22x1,5	5260	2360	15°	443 g
<b>RM 25 S</b>	25	31	22	29,6	60	94	124	57	42,850	M24x2	6240	2810	15°	600 g
<b>RM 30 S</b>	30	37	25	34,8	70	110	145	66	50,800	M30x2	8160	3670	15°	1030 g
<b>RM 35 S</b>	35	43	28	37,7	80	125	165	85	57,150	M36x2	10080	4530	15°	1600 g
<b>RM 40 S</b>	40	49	35	44,2	90	142	187	78	65,960	M42x2	12400	5580	15°	2550 g

**FILETTATURA:**

classe ISO-DIN 13-6h, per filettatura sinistra sigla **RML..S**.

Altri passi di filettatura pag. 3.

**LUBRIFICAZIONE:**

tramite ingrassatore sulla testa.

**GIOCO:**

radiale 0,030-0,050 mm, assiale 0,050-0,090 mm.

Gioco ristretto o allargato su richiesta.

**VARIANTI SPECIALI:**

cromatura, nickelatura chimica, etc., cfr. tabella ultima pagina.

**THREAD:**

ISO-DIN 13-6h class, for lefthand thread part name **RML..S**.

Other thread pitches, see page 3.

**LUBRICATION:**

through grease nipple fitted on the body.

**CLEARANCE:**

radial 0,030-0,050 mm, axial 0,050-0,090 mm.

Reduced or wider clearance on inquiry.

**CUSTOM FEATURES:**

chrome plating, chemical nickel plating, etc., see last page.

**FILETAGE:**

classe ISO-DIN 13-6h, pour filetage gauche dénomination **RML..S**.

Autres pas de filetage, voir page 3.

**GRAISSAGE:**

par graisseur placé sur le corps.

**JEU:**

radial 0,030-0,050 mm, axial 0,050-0,090 mm.

Jeu réduit ou agrandi sur demande.

**SERIES SPECIALES:**

chromage, nickelage chimique, etc., voir dernière page.



SENZA MANUTENZIONE

MAINTENANCE FREE

SANS ENTRETIEN



**ALTA RESISTENZA**

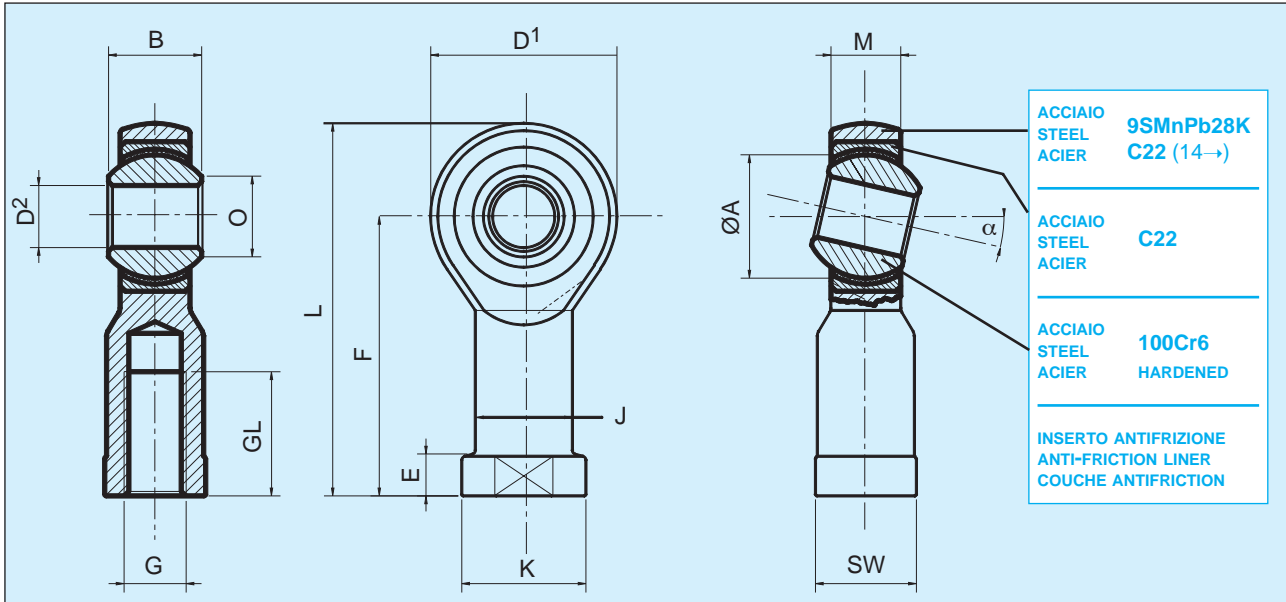
SERIE **RF..SE**

**HEAVY DUTY**

SERIES **RF..SE**

**HAUTE RESISTANCE**

SERIE **RF..SE**



TIPO/TYPE	D <sup>2</sup>	B	M	O	D <sup>1</sup>	F	L	GL	K	J	E	ØA	FILETTATURA G THREAD G FILETAGE G	G SW	STATIC MAX. Co-daN RADIAL AXIAL	α°	PESO WEIGHT POIDS	
<b>RF 5 SE</b>	5	8	6	7,7	18	27	36	10	11	9	4	11,112	M 5x0,8	9	800	360	13°	18 g
<b>RF 6 SE</b>	6	9	6,75	8,9	20	30	40	12	13	10	5	12,700	M 6x1	11	890	400	13°	27 g
<b>RF 8 SE</b>	8	12	9	10,4	24	36	48	16	16	12,5	5	15,875	M 8x1,25	13	1410	630	13°	46 g
<b>RF 10 SE</b>	10	14	10,5	12,9	28	43	57	20	19	15	6,5	19,050	M10x1,5	17	1930	870	13°	76 g
<b>RF 12 SE</b>	12	16	12	15,4	32	50	66	22	22	17,5	6,5	22,225	M12x1,75	19	2350	1050	13°	115 g
<b>RF 14 SE</b>	14	19	13,5	16,8	36	57	75	25	25	20	8	25,400	M14x2	22	2080	935	15°	170 g
<b>RF 16 SE</b>	16	21	15	19,3	42	64	85	28	27	22	8	28,575	M16x2	22	3220	1450	15°	230 g
<b>RF 18 SE</b>	18	23	16,5	21,8	46	71	94	32	31	25	10	31,750	M18x1,5	27	3860	1735	15°	320 g
<b>RF 20 SE</b>	20	25	18	24,3	50	77	102	33	34	27,5	10	34,925	M20x1,5	32	4380	1970	15°	415 g
<b>RF 22 SE</b>	22	28	20	25,8	54	84	111	37	37	30	12	38,100	M22x1,5	32	5260	2365	15°	540 g
<b>RF 25 SE</b>	25	31	22	29,6	60	94	124	42	42	33,5	12	42,850	M24x2	36	6240	2800	15°	750 g
<b>RF 30 SE</b>	30	37	25	34,8	70	110	145	51	51	40	15	50,800	M30x2	41	8160	3670	15°	1130 g
<b>RF 35 SE</b>	35	43	28	44,2	80	125	165	56	56	46	17	57,150	M36x2	50	10080	4530	15°	1600 g
<b>RF 40 SE</b>	40	49	35	45,2	90	142	187	60	69	57	25	65,960	M42x2	60	12400	5580	15°	2770 g

**FILETTATURA:**

classe ISO-DIN 13-6h, per filettatura sinistra sigla **RFL..SE**.  
Altri passi cfr. pag. 3.

**LUBRIFICAZIONE:**

inserto antifrizione con PTFE, senza manutenzione.

**GIOCO:**

radiale 0,030-0,050 mm, assiale 0,050-0,090 mm.  
Gioco ristretto o allargato su richiesta.

**VARIANTI SPECIALI:**

cromatura, nickelatura chimica, etc., cfr. tabella ultima pagina.

**THREAD:**

ISO-DIN 13-6h class, for lefthand thread part name **RFL..SE**.  
Other thread pitches, see page 3.

**LUBRICATION:**

anti-friction liner with PTFE, maintenance free.

**CLEARANCE:**

radial 0,030-0,050 mm, axial 0,050-0,090 mm.  
Reduced or wider clearance on inquiry.

**CUSTOM FEATURES:**

chrome plating, chemical nickel plating, etc., see last page.

**FILETAGE:**

classe ISO-DIN 13-6h, pour filetage gauche dénomination **RFL..SE**.  
Autres pas de filetage, voir page 3.

**GRAISSAGE:**

couche antifricition avec PTFE, sans entretien.

**JEU:**

radial 0,030-0,050 mm, axial 0,050-0,090 mm.  
Jeu réduit ou agrandi sur demande.

**SERIES SPECIALES:**

chromage, nickelage chimique, etc., voir dernière page.

SENZA MANUTENZIONE

MAINTENANCE FREE

SANS ENTRETIEN



**ALTA RESISTENZA**

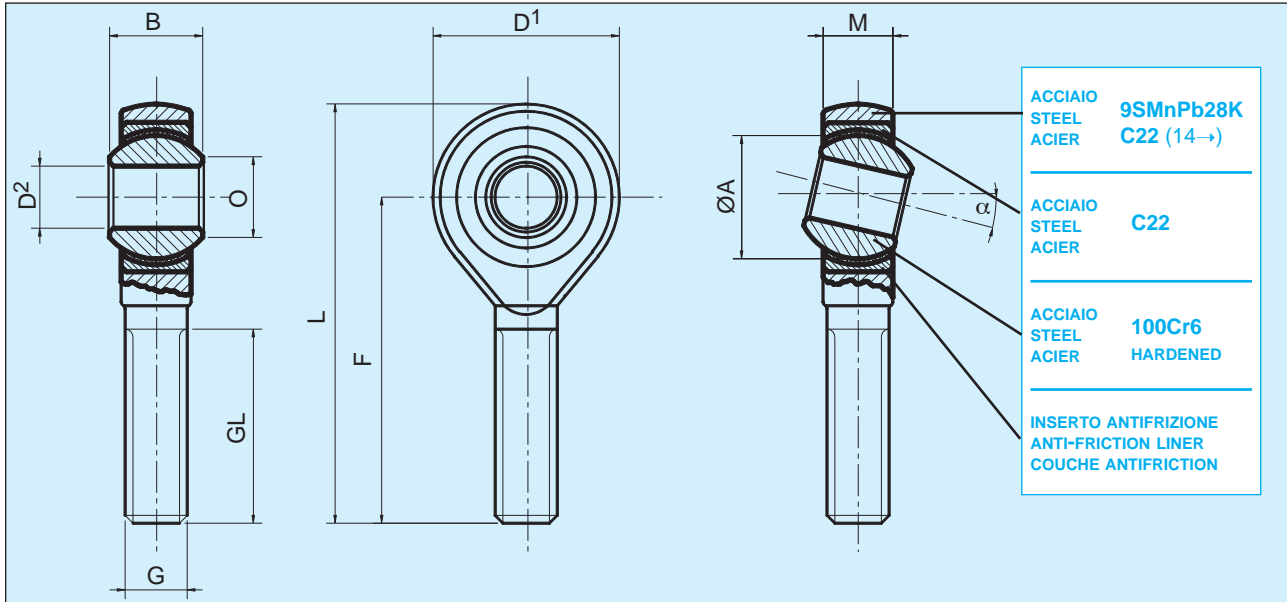
SERIE **RM..SE**

**HEAVY DUTY**

SERIES **RM..SE**

**HAUTE RESISTANCE**

SERIE **RM..SE**



TIPO/TYPE	D <sup>2</sup>	B	M	O	D <sup>1</sup>	F	L	GL	ØA	FILETTATURA G THREAD G FILETAGE G	STATIC MAX. Co-daN RADIAL AXIAL	α°	PESO WEIGHT POIDS	
<b>RM 5 SE</b>	5	8	6	7,7	18	33	42	20	11,112	M 5x0,8	430	193	13°	13 g
<b>RM 6 SE</b>	6	9	6,75	8,9	20	36	46	22	12,700	M 6x1	600	270	13°	20 g
<b>RM 8 SE</b>	8	12	9	10,4	24	42	54	25	15,875	M 8x1,25	1100	495	13°	33 g
<b>RM 10 SE</b>	10	14	10,5	12,9	28	48	62	29	19,050	M10x1,5	1740	780	13°	56 g
<b>RM 12 SE</b>	12	16	12	15,4	32	54	70	33	22,225	M12x1,75	2350	1050	13°	87 g
<b>RM 14 SE</b>	14	19	13,5	16,8	36	60	78	38	25,400	M14x2	2080	930	15°	129 g
<b>RM 16 SE</b>	16	21	15	19,3	42	66	87	40	28,575	M16x2	3200	1440	15°	189 g
<b>RM 18 SE</b>	18	23	16,5	21,8	46	72	95	44	31,750	M18x1,5	3860	1730	15°	267 g
<b>RM 20 SE</b>	20	25	18	24,3	50	78	103	47	34,925	M20x1,5	4380	1970	15°	348 g
<b>RM 22 SE</b>	22	28	20	25,8	54	84	111	51	38,100	M22x1,5	5260	2360	15°	443 g
<b>RM 25 SE</b>	25	31	22	29,6	60	94	124	58	42,850	M24x2	6140	2760	15°	600 g
<b>RM 30 SE</b>	30	37	25	34,8	70	110	145	71	50,800	M30x2	8160	3670	15°	1030 g
<b>RM 35 SE</b>	35	43	28	37,7	80	125	165	77	57,150	M36x2	10080	4530	15°	1600 g
<b>RM 40 SE</b>	40	49	35	44,2	90	142	187	78	65,960	M42x2	12400	5580	15°	2570 g

**FILETTATURA:**

classe ISO-DIN 13-6h, per filettatura sinistra sigla **RML..SE**.  
Altri passi di filettatura pag. 3.

**LUBRIFICAZIONE:**

inserto antifrizione con PTFE, senza manutenzione.

**GIOCO:**

radiale 0,030-0,050 mm, assiale 0,050-0,090 mm.  
Gioco ristretto o allargato su richiesta.

**VARIANTI SPECIALI:**

cromatura, nickelatura chimica, etc., cfr. tabella ultima pagina.

**THREAD:**

ISO-DIN 13-6h class, for lefthand thread part name **RML..SE**.  
Other thread pitches, see page 3.

**LUBRICATION:**

anti-friction liner with PTFE, maintenance free.

**CLEARANCE:**

radial 0,030-0,050 mm, axial 0,050-0,090 mm.  
Reduced or wider clearance on inquiry.

**CUSTOM FEATURES:**

chrome plating, chemical nickel plating, etc., see last page.

**FILETAGE:**

classe ISO-DIN 13-6h, pour filetage gauche dénomination **RML..SE**.  
Autres pas de filetage, voir page 3.

**GRAISSAGE:**

couche antifriction avec PTFE, sans entretien.

**JEU:**

radial 0,030-0,050 mm, axial 0,050-0,090 mm. Jeu réduit ou agrandi sur demande.

**SERIES SPECIALES:**

chromage, nickelage chimique, etc., voir dernière page.

LUBRIFICAZIONE  
SENZA MANUTENZIONE

LUBRICATION  
MAINTENANCE FREE

A GRAISSER  
SANS ENTRETIEN



**EXTRA RESISTENZA**

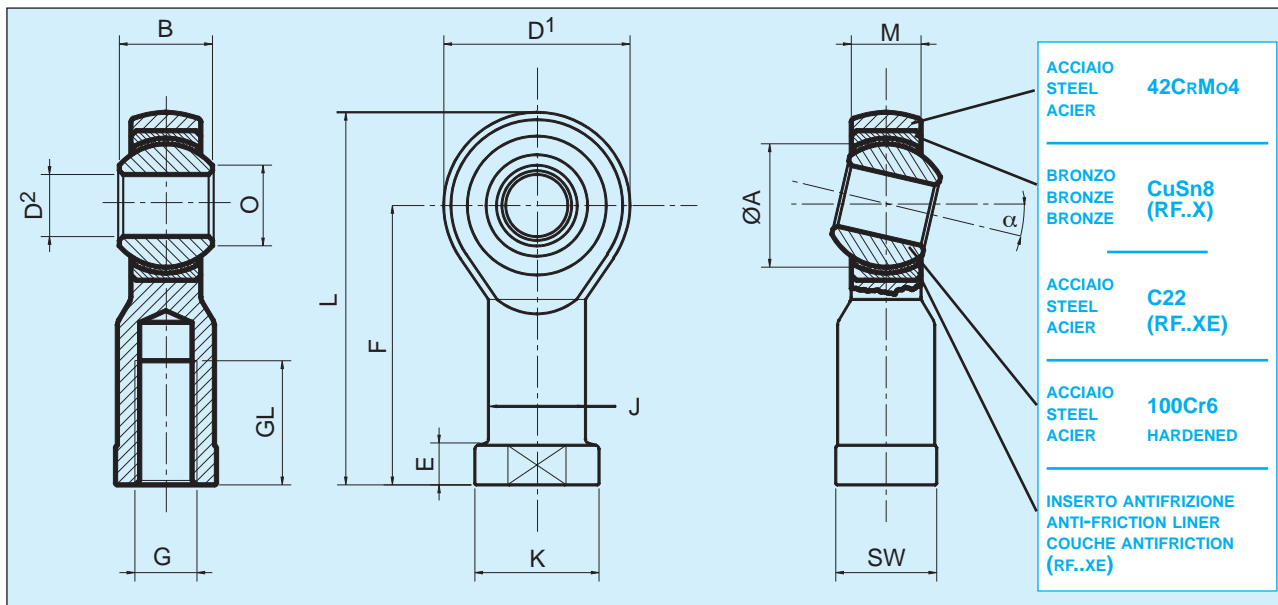
**EXTRA HEAVY DUTY**

**EXTRA RESISTANCE**

SERIE: **RF..X**  
**RF..XE**

SERIE: **RF..X**  
**RF..XE**

SERIE: **RF..X**  
**RF..XE**



TIPO/TYPE	D <sup>2</sup>	B	M	O	D <sup>1</sup>	F	L	GL	K	J	C	E	ØA	FILETTATURA G THREAD G FILETAGE G	SW	STATIC MAX. Co-daN	RADIAL	AXIAL	α°	PESO WEIGHT POIDS
<b>RF 6 X(E)</b>	6	9	6,75	8,9	20	30	40	12	13	10	15	5	12,700	M 6x1	11	1670	750	13°	27 g	
<b>RF 8 X(E)</b>	8	12	9	10,4	24	36	48	16	16	12,5	19	5	15,875	M 8x1,25	13	2550	780	13°	46 g	
<b>RF 10 X(E)</b>	10	14	10,5	12,9	28	43	57	20	19	15	23	6,5	19,050	M10x1,5	17	3480	1130	13°	76 g	
<b>RF 12 X(E)</b>	12	16	12	15,4	32	50	66	22	22	17,5	26	6,5	22,225	M12x1,75	19	4220	1520	13°	115 g	
<b>RF 14 X(E)</b>	14	19	13,5	16,8	36	57	75	25	25	20	29,5	8	25,400	M14x2	22	5690	1850	15°	170 g	
<b>RF 16 X(E)</b>	16	21	15	19,3	42	64	85	28	27	22	32	8	28,575	M16x2	22	6770	2450	15°	230 g	
<b>RF 18 X(E)</b>	18	23	16,5	21,8	46	71	94	32	31	25	36	10	31,750	M18x1,5	27	8140	2940	15°	320 g	
<b>RF 20 X(E)</b>	20	25	18	24,3	50	77	102	33	34	27,5	38	10	34,925	M20x1,5	32	9370	3550	15°	415 g	
<b>RF 22 X(E)</b>	22	28	20	25,8	54	84	111	37	37	30	42	12	38,100	M22x1,5	32	11380	4340	15°	540 g	
<b>RF 25 X(E)</b>	25	31	22	29,6	60	94	124	42	42	33,5	47	12	42,850	M24x2	36	13540	5350	15°	750 g	
<b>RF 30 X(E)</b>	30	37	25	34,8	70	110	145	51	50	40	56	15	50,800	M30x2	41	18440	7210	15°	1130 g	
<b>RF 35 X(E)</b>	35	43	28	37,7	80	125	165	56	58	46	61	17	57,150	M36x2	50	23000	9500	15°	1600 g	

### FILETTATURA:

classe ISO-DIN 13-6h, per filettatura sinistra sigla **RFL..X(E)**.  
Altri passi cfr. pag. 3.

### LUBRIFICAZIONE:

tipi **..X** con ingrassatore, tipi **..XE** inserto antifrizione con PTFE, senza manutenzione.

### GIOCO:

radiale 0,030-0,050 mm, assiale 0,050-0,090 mm.  
Gioco ristretto o allargato su richiesta.

### VARIANTI SPECIALI:

cromatura, nickelatura chimica, etc., cfr. tabella ultima pagina.

### THREAD:

ISO-DIN 13-6h class, for lefthand thread part name **RFL..X(E)**.  
Other thread pitches, see page 3.

### LUBRICATION:

**..X** units with grease nipple, **..XE** units anti-friction liner with PTFE, maintenance free.

### CLEARANCE:

radial 0,030-0,050 mm, axial 0,050-0,090 mm. Reduced or wider clearance on inquiry.

### CUSTOM FEATURES:

chrome plating, chemical nickel plating, etc., see last page.

### FILETAGE:

classe ISO-DIN 13-6h, pour filetage gauche dénomination **RFL..X(E)**.  
Autres pas de filetage, voir page 3.

### GRAISSAGE:

types **..X** avec graisseur, types **..XE** ont une couche antifricion avec PTFE, sans entretien.

### JEU:

radial 0,030-0,050 mm, axial 0,050-0,090 mm. Jeu réduit ou agrandi sur demande.

### SERIES SPECIALES:

chromage, nickelage chimique, etc., voir dernière page.



LUBRIFICAZIONE

SENZA MANUTENZIONE

**EXTRA RESISTENZA**

SERIE: **RM..X**  
**RM..XE**

LUBRICATION

MAINTENANCE FREE

**EXTRA HEAVY DUTY**

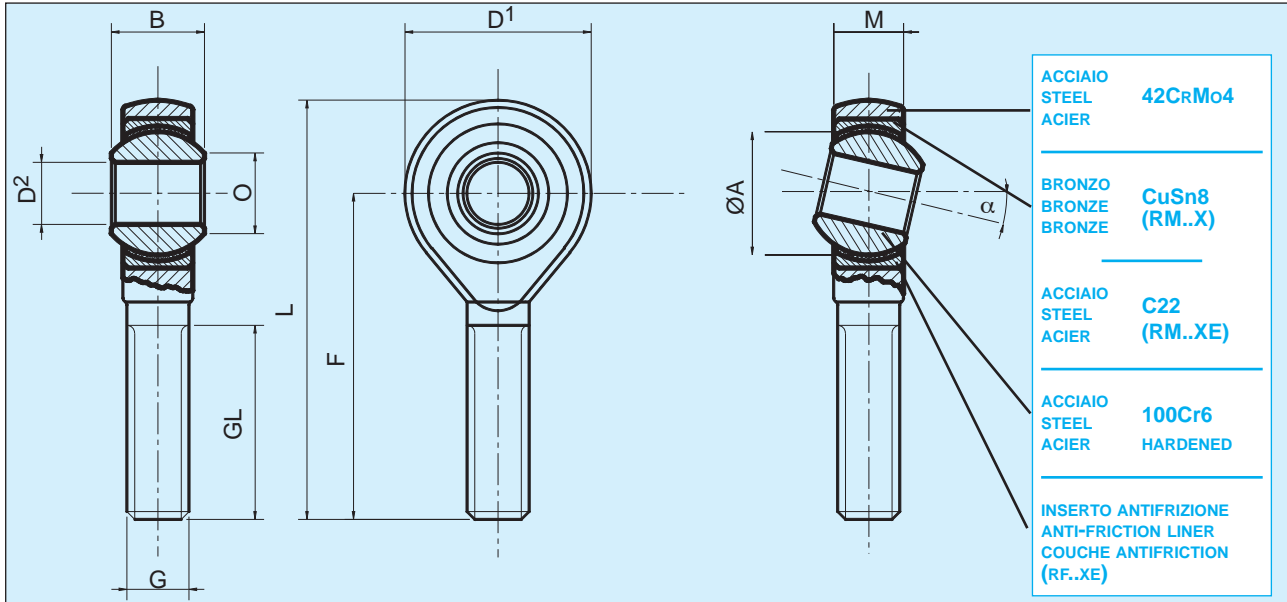
SERIE: **RM..X**  
**RM..XE**

A GRAISSER

SANS ENTRETIEN

**EXTRA RESISTANCE**

SERIE: **RM..X**  
**RM..XE**



TIPO/TYPE	D <sup>2</sup>	B	M	O	D <sup>1</sup>	F	L	GL	ØA	FILETTATURA G THREAD G FILETAGE G	STATIC MAX. Co-daN RADIAL	AXIAL	α°	PESO WEIGHT POIDS
<b>RM 6 X(E)</b>	6	9	6,75	8,9	20	36	46	22	12,700	M 6x1	980	490	13°	20 g
<b>RM 8 X(E)</b>	8	12	9	10,4	24	42	54	25	15,875	M 8x1,25	1950	780	13°	33 g
<b>RM 10 X(E)</b>	10	14	10,5	12,9	28	48	62	29	19,050	M10x1,5	3140	1130	13°	56 g
<b>RM 12 X(E)</b>	12	16	12	15,4	32	54	70	33	22,225	M12x1,75	4220	1520	13°	87 g
<b>RM 14 X(E)</b>	14	19	13,5	16,8	36	60	78	36	25,400	M14x2	5690	1950	15°	129 g
<b>RM 16 X(E)</b>	16	21	15	19,3	42	66	87	40	28,575	M16x2	6720	2450	15°	189 g
<b>RM 18 X(E)</b>	18	23	16,5	21,8	46	72	95	44	31,750	M18x1,5	8140	2940	15°	267 g
<b>RM 20 X(E)</b>	20	25	18	24,3	50	78	103	47	34,925	M20x1,5	9370	3530	15°	348 g
<b>RM 22 X(E)</b>	22	28	20	25,8	54	84	111	51	38,100	M22x1,5	11380	4340	15°	443 g
<b>RM 25 X(E)</b>	25	31	22	29,6	60	94	124	57	42,850	M24x2	13540	5350	15°	600 g
<b>RM 30 X(E)</b>	30	37	25	34,8	70	110	145	66	50,800	M30x2	18440	7210	15°	1030 g
<b>RM 35 X(E)</b>	35	43	28	37,7	80	125	165	75	57,150	M36x2	23000	9500	15°	1600 g

**FILETTATURA:**

classe ISO-DIN 13-6h, per filettatura sinistra sigla **RML..X(E)**.  
Altri passi di filettatura pag. 3.

**LUBRIFICAZIONE:**

tipi **..X** con ingrassatore, tipi **..XE** inserto antifrizione con PTFE, senza manutenzione.

**GIOCO:**

radiale 0,030-0,050 mm, assiale 0,050-0,090 mm.  
Gioco ristretto o allargato su richiesta.

**VARIANTI SPECIALI:**

cromatura, nickelatura chimica, etc., cfr. tabella ultima pagina.

**THREAD:**

ISO-DIN 13-6h class, for lefthand thread part name **RML..X(E)**.  
Other thread pitches, see page 3.

**LUBRICATION:**

**..X** units with grease nipple, **..XE** units anti-friction liner with PTFE, maintenance free.

**CLEARANCE:**

radial 0,030-0,050 mm, axial 0,050-0,090 mm. Reduced or wider clearance on inquiry.

**CUSTOM FEATURES:**

chrome plating, chemical nickel plating, etc., see last page.

**FILETAGE:**

classe ISO-DIN 13-6h, pour filetage gauche dénomination **RML..X(E)**.  
Autres pas de filetage, voir page 3.

**GRAISSAGE:**

types **..X** avec graisseur, types **..XE** ont une couche antifricion avec PTFE, sans entretien.

**JEU:**

radial 0,030-0,050 mm, axial 0,050-0,090 mm. Jeu réduit ou agrandi sur demande.

**SERIES SPECIALES:**

chromage, nickelage chimique, etc., voir dernière page.



SENZA MANUTENZIONE

MAINTENANCE FREE

SANS ENTRETIEN

### INOSSIDABILE

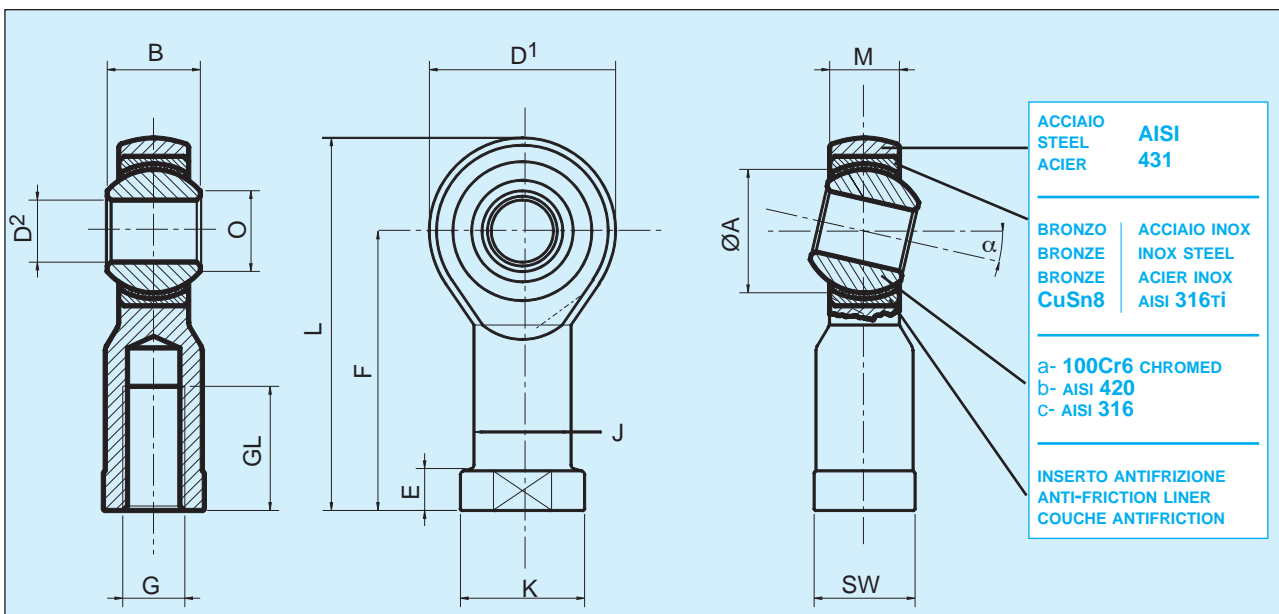
a: **RF..SEI** ANTI-OSSIDO  
 b: **RF..SEJR** INOX  
 c: **RF..SEJR.316** INOX EXTRA

### STAINLESS

a: **RF..SEI** STAINPROOF  
 b: **RF..SEJR** STAINLESS  
 c: **RF..SEJR.316** STAINLESS EXTRA

### INOXYDABLE

a: **RF..SEI** ANTI-OXYDE  
 b: **RF..SEJR** INOX  
 c: **RF..SEJR.316** INOX EXTRA



TIPO/TYPE	D <sup>2</sup>	B	M	O	D <sup>1</sup>	F	L	GL	K	J	E	ØA	FILETTATURA G		STATIC		PESO	
													THREAD G	SW	MAX. Co-daN	α°		WEIGHT
													FILETAGE G	SW	RADIAL	AXIAL	POIDS	
RF 5 SE..	5	8	6	7,7	18	27	36	10	11	9	4	11,110	M 5x0,8	9	1180	530	13°	18 g
RF 6 SE..	6	9	6,75	8,9	20	30	40	12	13	10	5	12,700	M 6x1	11	1310	590	13°	27 g
RF 8 SE..	8	12	9	10,4	24	36	48	16	16	12,5	5	15,880	M 8x1,25	13	2070	930	13°	46 g
RF 10 SE..	10	14	10,5	12,9	28	43	57	20	19	15	6,5	19,050	M10x1,5	17	2830	1270	13°	76 g
RF 12 SE..	12	16	12	15,4	32	50	66	22	22	17,5	6,5	22,230	M12x1,75	19	3450	1550	13°	115 g
RF 14 SE..	14	19	13,5	16,8	36	57	75	25	25	20	8	25,400	M14x2	22	3940	1770	15°	170 g
RF 16 SE..	16	21	15	19,3	42	64	85	28	27	22	8	28,580	M16x2	22	6060	2720	15°	230 g
RF 18 SE..	18	23	16,5	21,8	46	71	94	32	31	25	10	31,750	M18x1,5	27	7320	3290	15°	320 g
RF 20 SE..	20	25	18	24,3	50	77	102	33	34	27,5	10	34,930	M20x1,5	32	8310	3740	15°	415 g
RF 22 SE..	22	28	20	25,8	54	84	111	37	37	30	12	38,100	M22x1,5	32	9970	4480	15°	540 g
RF 25 SE..	25	31	22	29,6	60	94	124	42	42	33,5	12	42,850	M24x2	36	11830	5320	15°	750 g
RF 30 SE..	30	37	25	34,8	70	110	145	51	50	40	15	50,800	M30x2	41	15480	6960	15°	1130 g
RF 35 SE..	35	43	28	37,7	80	125	165	56	58	46	17	57,150	M36x2	50	19120	8600	15°	1600 g

#### FILETTATURA:

classe ISO-DIN 13-6h, per filettatura sinistra sigla **RFL...**  
 Altri passi cfr. pag. 3.

#### LUBRIFICAZIONE:

inserto antifrizione con PTFE, senza manutenzione.

#### GIOCO:

radiale 0,030-0,050 mm, assiale 0,050-0,090 mm.  
 Gioco ristretto o allargato su richiesta.

#### VARIANTI SPECIALI:

cromatura, nickelatura chimica, etc., cfr. tabella ultima pagina.

#### THREAD:

ISO-DIN 13-6h class, for lefthand thread part name **RFL...**  
 Other thread pitches, see page 3.

#### LUBRICATION:

anti-friction liner with PTFE, maintenance free.

#### CLEARANCE:

radial 0,030-0,050 mm, axial 0,050-0,090 mm. Reduced or wider clearance on inquiry.

#### CUSTOM FEATURES:

chrome plating, chemical nickel plating, etc., see last page.

#### FILETAGE:

classe ISO-DIN 13-6h, pour filetage gauche dénomination **RFL...**  
 Autres pas de filetage, voir page 3.

#### GRAISSAGE:

couche antifricion avec PTFE, sans entretien.

#### JEU:

radial 0,030-0,050 mm, axial 0,050-0,090 mm. Jeu réduit ou agrandi sur demande.

#### SERIES SPECIALES:

chromage, nickelage chimique, etc., voir dernière page.



SENZA MANUTENZIONE

MAINTENANCE FREE

SANS ENTRETIEN

### INOSSIDABILE

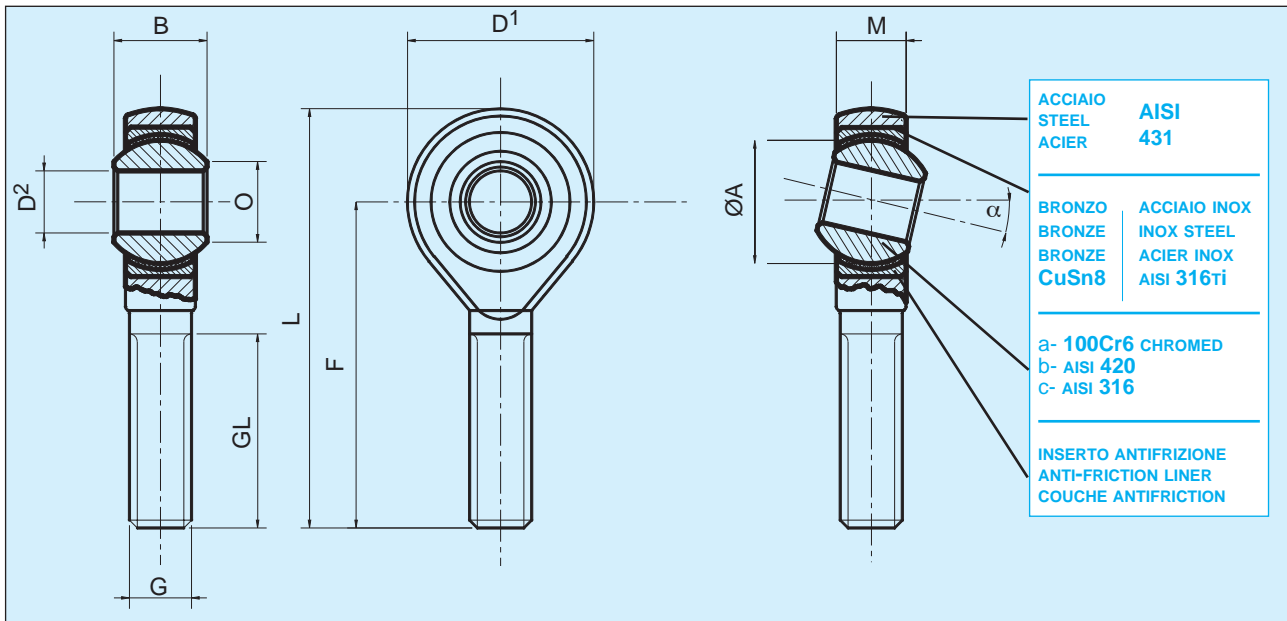
a: **RM..SEI** ANTI-OSSIDO  
 b: **RM..SEJR** INOX  
 b: **RM..SEJR.316** INOX EXTRA

### STAINLESS

a: **RM..SEI** STAINPROOF  
 b: **RM..SEJR** STAINLESS  
 c: **RM..SEJR.316** STAINLESS EXTRA

### INOXYDABLE

a: **RM..SEI** ANTI-OXYDE  
 b: **RM..SEJR** INOX  
 c: **RM..SEJR.316** INOX EXTRA



TIPO/TYPE	D <sup>2</sup>	B	M	O	D <sup>1</sup>	F	L	GL	ØA	FILETTATURA G THREAD G FILETAGE G	STATIC MAX. Co-daN RADIAL	AXIAL	α°	PESO WEIGHT POIDS
<b>RM 5 SE..</b>	5	8	6	7,7	18	33	42	20	11,112	M 5x0,8	620	270	13°	13 g
<b>RM 6 SE..</b>	6	9	6,75	8,9	20	36	46	22	12,700	M 6x1	880	390	13°	20 g
<b>RM 8 SE..</b>	8	12	9	10,4	24	42	54	25	15,875	M 8x1,25	1610	720	13°	33 g
<b>RM 10 SE..</b>	10	14	10,5	12,9	28	48	62	29	19,050	M10x1,5	2550	1010	13°	56 g
<b>RM 12 SE..</b>	12	16	12	15,4	32	54	70	33	22,225	M12x1,75	3450	1550	13°	87 g
<b>RM 14 SE..</b>	14	19	13,5	16,8	36	60	78	36	25,400	M14x2	3940	1770	15°	129 g
<b>RM 16 SE..</b>	16	21	15	19,3	42	66	87	40	28,575	M16x2	6060	2720	15°	189 g
<b>RM 18 SE..</b>	18	23	16,5	21,8	46	72	95	44	31,750	M18x1,5	7320	3290	15°	267 g
<b>RM 20 SE..</b>	20	25	18	24,3	50	78	103	47	34,925	M20x1,5	8310	3740	15°	348 g
<b>RM 22 SE..</b>	22	28	20	25,8	54	84	111	51	38,100	M22x1,5	9970	4480	15°	443 g
<b>RM 25 SE..</b>	25	31	22	29,6	60	94	124	57	42,850	M24x2	11830	5320	15°	600 g
<b>RM 30 SE..</b>	30	37	25	34,8	70	110	145	66	50,800	M30x2	15480	6960	15°	1030 g
<b>RM 35 SE..</b>	35	43	28	37,7	80	125	165	75	57,150	M36x2	19120	8600	15°	1600 g

**FILETTATURA:**  
 classe ISO-DIN 13-6h, per filettatura sinistra sigla **RML...**  
 Altri passi di filettatura pag. 3.

**LUBRIFICAZIONE:**  
 inserto antifrizione con PTFE, senza manutenzione.

**GIOCO:**  
 radiale 0,030-0,050 mm, assiale 0,050-0,090 mm.  
 Gioco ristretto o allargato su richiesta.

**VARIANTI SPECIALI:**  
 cromatura, nickelatura chimica, etc., cfr. tabella ultima pagina.

**THREAD:**  
 ISO-DIN 13-6h, for lefthand thread part name **RML...**  
 Other thread pitches, see page 3.

**LUBRICATION:**  
 anti-friction liner with PTFE, maintenance free.

**CLEARANCE:**  
 radial 0,030-0,050 mm, axial 0,050-0,090 mm. Reduced or wider clearance on inquiry.

**CUSTOM FEATURES:**  
 chrome plating, chemical nickel plating, etc., see last page.

**FILETAGE:**  
 classe ISO-DIN 13-6h, pour filetage gauche dénomination **RML...**  
 Autres pas de filetage, voir page 3.

**GRAISSAGE:**  
 couche antifricion avec PTFE, sans entretien.

**JEU:**  
 radial 0,030-0,050 mm, axial 0,050-0,090 mm. Jeu réduit ou agrandi sur demande.

**SERIES SPECIALES:**  
 chromage, nickelage chimique, etc., voir dernière page.



# RODOBAL

## TESTE A SNODO - ROD ENDS - EMBOUTS

SENZA MANUTENZIONE

MAINTENANCE FREE

SANS ENTRETIEN



### STANDARD

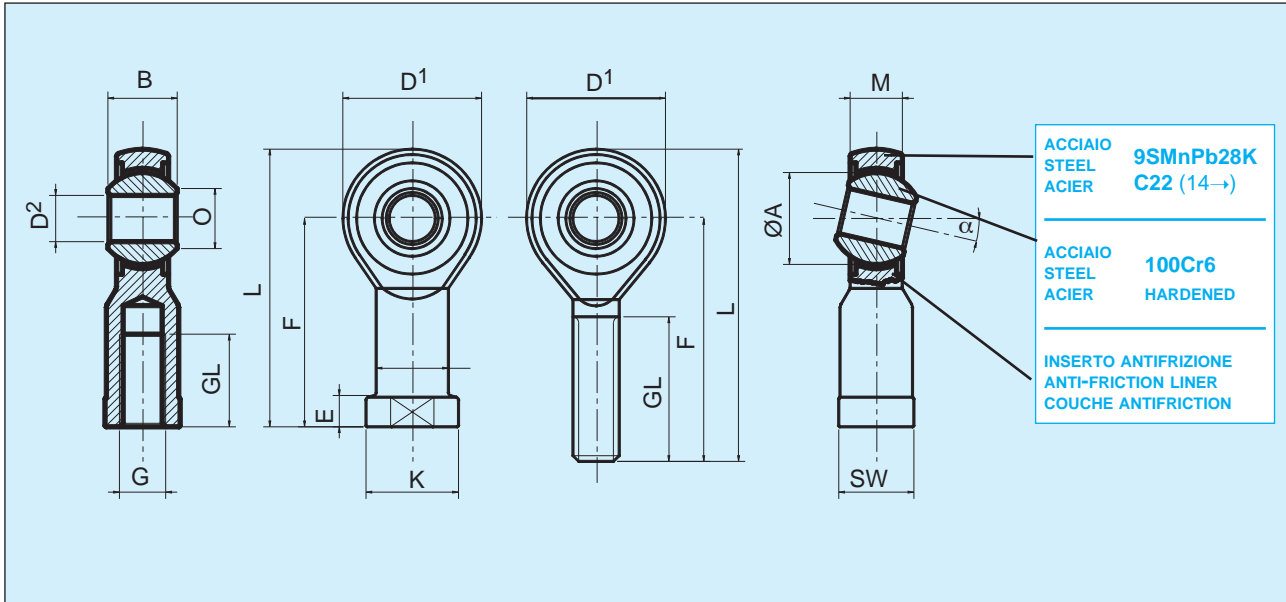
SERIE: **RF..AE**  
**RM..AE**

### STANDARD

SERIE: **RF..AE**  
**RM..AE**

### STANDARD

SERIE: **RF..AE**  
**RM..AE**



TIPO/TYPE	D <sup>2</sup>	B	M	O	D <sup>1</sup>	F	L	GL	K	J	E	ØA	FILETTATURA G THREAD G FILETAGE G SW	STATIC MAX. Co-daN RADIAL	α°	PESO WEIGHT POIDS	
<b>RF 4 AE</b>	4	7	5,25	6,46	14,1	24	31	12	8,5	6,5	3,5	9,470	M4 x 0,7	4,5	520	13°	11 g
<b>RF 5 AE</b>	5	8	6	7,7	18	27	36	10	11	9	4	11,110	M5 x 0,8	9	980	13°	18 g
<b>RF 6 AE</b>	6	9	6,75	8,9	20	30	40	12	13	10	5	12,700	M6 x 1	11	1180	13°	27 g
<b>RF 8 AE</b>	8	12	9	10,4	24	36	48	16	16	12,5	5	15,875	M8 x 1,25	13	1730	13°	46 g
<b>RF 10 AE</b>	10	14	10,5	12,9	28	43	57	20	19	15	6,5	19,050	M10x1,5	17	2230	13°	76 g
<b>RF 12 AE</b>	12	16	12	15,4	32	50	66	22	22	17,5	6,5	22,225	M12x1,75	19	2830	13°	115 g
<b>RF 14 AE</b>	14	19	13,5	16,8	36	57	75	25	25	20	8	25,400	M14x2	22	2600	15°	170 g
<b>RF 16 AE</b>	16	21	15	19,3	42	64	85	28	27	22	8	28,575	M16x2	22	3890	15°	230 g
<b>RF 20 AE</b>	20	25	18	24,3	50	77	102	33	34	27,5	10	34,925	M20x1,5	32	5280	15°	415 g
<b>RM 5 AE</b>	5	8	6	7,7	18	33	42	20				11,110	M5 x 0,8		430	13°	13 g
<b>RM 6 AE</b>	6	9	6,75	8,9	20	36	46	22				12,700	M6 x 1		600	13°	20 g
<b>RM 8 AE</b>	8	12	9	10,4	24	42	54	25				15,875	M8 x 1,25		1100	13°	33 g
<b>RM 10 AE</b>	10	14	10,5	12,9	28	48	62	29				19,050	M10x1,5		1740	13°	56 g
<b>RM 12 AE</b>	12	16	12	15,4	32	54	70	33				22,225	M12x1,75		2530	13°	87 g
<b>RM 14 AE</b>	14	19	13,5	16,8	36	60	78	36				25,400	M14x2		2600	15°	129 g
<b>RM 16 AE</b>	16	21	15	19,3	42	66	85	40				28,575	M16x2		3640	15°	189 g
<b>RM 20 AE</b>	20	25	18	24,3	50	78	103	47				34,925	M20x1,5		5280	15°	348 g

#### FILETTATURA:

classe ISO-DIN 13-6h, per filettatura sinistra sigla **RFL..AE** / **RML..AE**.  
Altri passi cfr. pag. 3.

#### LUBRIFICAZIONE:

inserto antifrizione con PTFE, senza manutenzione.

#### GIOCO:

radiale 0,030-0,050 mm, assiale 0,050-0,090 mm.  
Gioco ristretto o allargato su richiesta.

#### VARIANTI SPECIALI:

chromatura, nickelatura chimica, etc., cfr. tabella ultima pagina.

#### THREAD:

ISO-DIN 13-6h class, for lefthand thread part name **RFL..AE** / **RML..AE**.  
Other thread pitches, see page 3.

#### LUBRICATION:

anti-friction liner with PTFE, maintenance free.

#### CLEARANCE:

radial 0,030-0,050 mm, axial 0,050-0,090 mm. Reduced or wider clearance on inquiry.

#### CUSTOM FEATURES:

chrome plating, chemical nickel plating, etc., see last page.

#### FILETAGE:

classe ISO-DIN 13-6h, pour filetage gauche dénomination **RFL..AE** / **RML..AE**.  
Autres pas de filetage, voir page 3.

#### GRAISSAGE:

couche antifrizione avec PTFE, sans entretien.

#### JEU:

radial 0,030-0,050 mm, axial 0,050-0,090 mm. Jeu réduit ou agrandi sur demande.

#### SERIES SPECIALES:

chromage, nickelage chimique, etc., voir dernière page.

# RODOBAL

SNODI SFERICI - SPHERICAL BEARINGS - ROTULES



LUBRIFICAZIONE

LUBRICATION

A GRAISSER

**BASE**

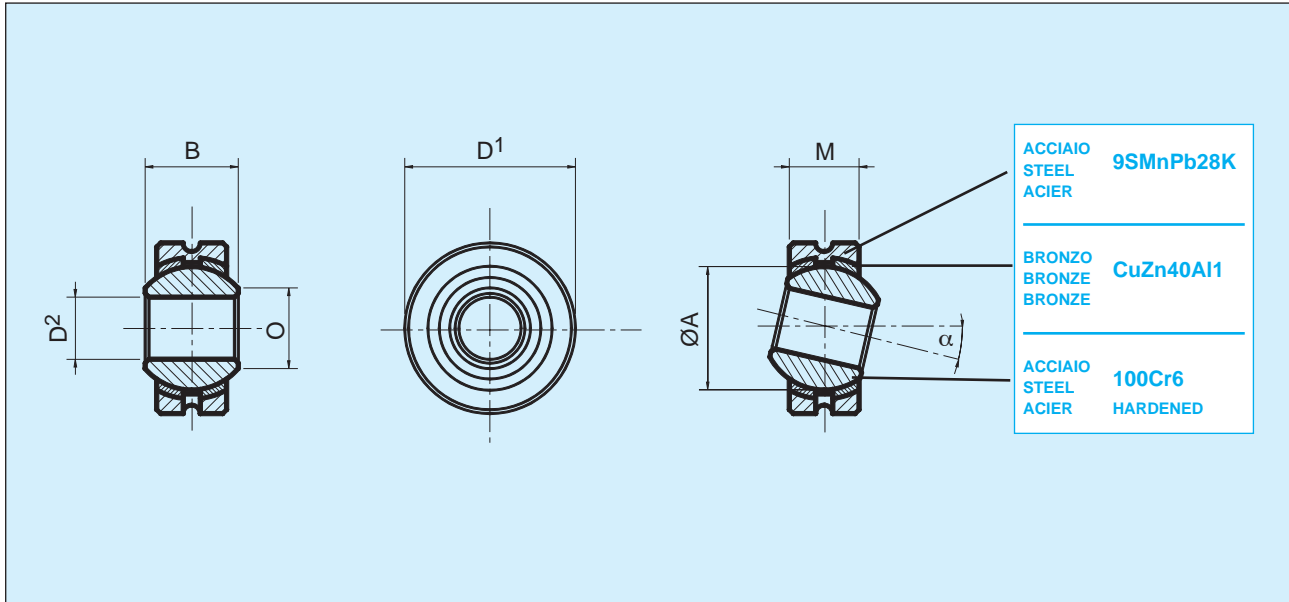
SERIE **RS..**

**BASIC**

SERIES **RS..**

**BASE**

SERIE **RS..**



TIPO/TYPE	D <sup>2</sup>	D <sup>1</sup>	B	M	O	ØA	STATIC MAX. Co-daN RADIAL	ROTAZ./MIN' TOUR/MIN RPM	α°	PESO MEIGHT POIDS
<b>RS 5</b>	5	16	8	6	7,7	11,112	1000	900	13°	8 g
<b>RS 6</b>	6	18	9	6,75	8,9	12,700	1280	760	13°	12 g
<b>RS 8</b>	8	22	12	9	10,4	15,875	2160	620	13°	23 g
<b>RS 10</b>	10	26	14	10,5	12,9	19,050	3000	500	13°	38 g
<b>RS 12</b>	12	30	16	12	15,4	22,225	4000	450	13°	58 g
<b>RS 14</b>	14	34	19	13,5	16,8	25,400	5160	360	15°	83 g
<b>RS 16</b>	16	38	21	15	19,3	28,575	6440	350	15°	115 g
<b>RS 18</b>	18	42	23	16,5	21,8	31,750	7840	320	15°	150 g
<b>RS 20</b>	20	46	25	18	24,3	34,925	9440	280	15°	200 g
<b>RS 22</b>	22	50	28	20	25,8	38,100	11440	250	15°	270 g
<b>RS 25</b>	25	56	31	22	29,6	42,850	14160	230	15°	375 g
<b>RS 30</b>	30	66	37	25	34,8	50,800	18150	200	15°	540 g

**LUBRIFICAZIONE:**

tramite fori e scanalature di lubrificazione.

**GIOCO:**

radiale 0,030-0,050 mm, assiale 0,050-0,090 mm.

Gioco ristretto o allargato su richiesta.

**VARIANTI SPECIALI:**

cromatura, nickelatura chimica, etc., cfr. tabella ultima pagina.

**LUBRICATION:**

through lubrication bores and grooves.

**CLEARANCE:**

radial 0,030-0,050 mm, axial 0,050-0,090 mm.

Reduced or wider clearance on inquiry.

**CUSTOM FEATURES:**

chrome plating, chemical nickel plating, etc., see last page.

**GRAISSAGE:**

par trous et rainures de graissage.

**JEU:**

radial 0,030-0,050 mm, axial 0,050-0,090 mm.

Jeu réduit ou agrandi sur demande.

**SERIES SPECIALES:**

chromage, nickelage chimique, etc., voir dernière page.

# RODOBAL

SNODI SFERICI - SPHERICAL BEARINGS - ROTULES

LUBRIFICAZIONE  
SENZA MANUTENZIONE

LUBRICATION  
MAINTENANCE FREE

A GRAISSER  
SANS ENTRETIEN



**ALTA RESISTENZA**

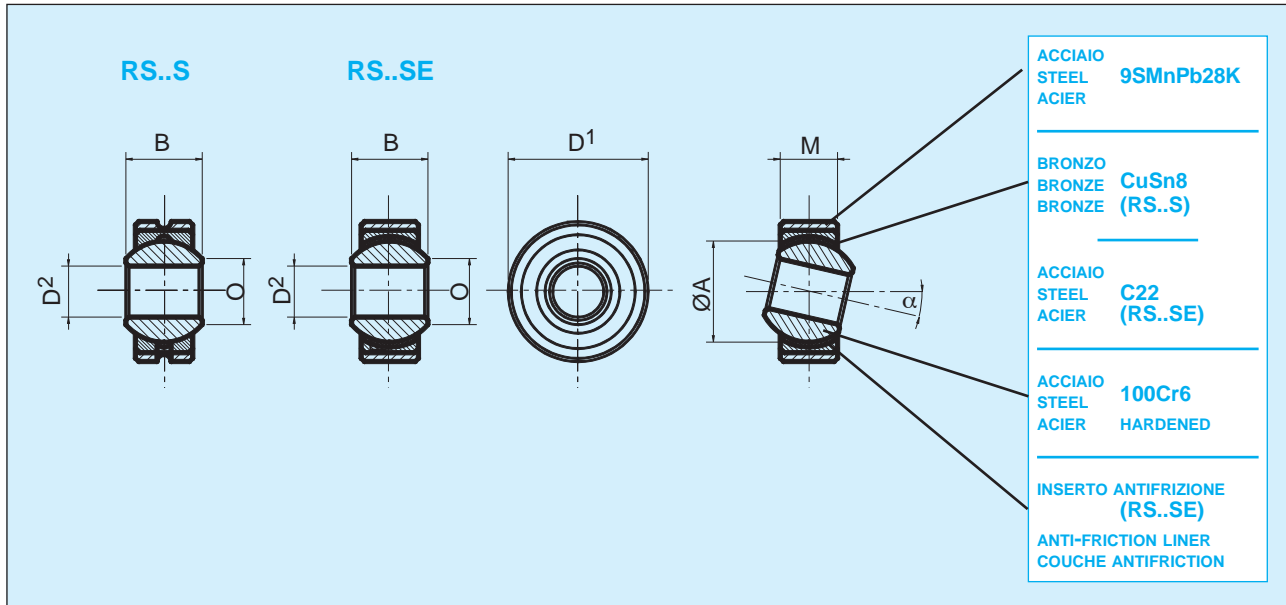
SERIE: **RS..**  
**RS..SE**

**HEAVY DUTY**

SERIES: **RS..**  
**RS..SE**

**HAUTE RESISTANCE**

SERIE: **RS..**  
**RS..SE**



TIPO/TYPE	D <sup>2</sup>	D <sup>1</sup>	B	M	O	ØA	STATIC MAX. Co-daN RADIAL	ROTAZ./MIN' TOUR/MIN RPM	α°	PESO WEIGHT POIDS
<b>RS..S</b>										
RS 3 S	3	12	6	4,5	5,1	7,937	1080	1300	13°	5 g
RS 5 S(E)	5	16	8	6	7,7	11,110	1250	1200	13°	8 g
RS 6 S(E)	6	18	9	6,75	8,9	12,700	1550	1500	13°	12 g
RS 8 S(E)	8	22	12	9	10,4	15,875	2780	1200	13°	23 g
RS 10 S(E)	10	26	14	10,5	12,9	19,050	3900	1000	13°	38 g
RS 12 S(E)	12	30	16	12	15,4	22,225	5300	860	13°	58 g
<b>RS..SE</b>										
RS 14 S(E)	14	34	19	13,5	16,8	25,400	6980	750	15°	83 g
RS 16 S(E)	16	38	21	15	19,3	28,575	8780	660	15°	115 g
RS 18 S(E)	18	42	23	16,5	21,8	31,750	10630	600	15°	150 g
RS 20 S(E)	20	46	25	18	24,3	34,925	13020	540	15°	200 g
RS 22 S(E)	22	50	28	20	25,8	38,100	16200	500	15°	270 g
RS 25 S(E)	25	56	31	22	29,6	42,850	20350	440	15°	375 g
RS 30 S(E)	30	66	37	25	34,8	50,800	28070	370	15°	540 g
RS 35 S(E)	35	78	43	30	37,7	57,150	34880	330	16°	850 g
RS 40 S(E)	40	87	49	35	44,2	65,960	49520	290	16°	1400 g

**LUBRIFICAZIONE:**

tipi ..S tramite fori e scanalature di lubrificazione; tipi ..SE inserto antifrizione con PTFE, esenti da manutenzione.

**GIOCO:**

radiale 0,030-0,050 mm, assiale 0,050-0,090 mm.

Gioco ristretto o allargato su richiesta.

**VARIANTI SPECIALI:**

cromatura, nickelatura chimica, etc., cfr. tabella ultima pagina.

**LUBRICATION:**

..S units through lubrication bores and grooves; ..SE units have anti-friction liner with PTFE, maintenance free.

**CLEARANCE:**

radial 0,030-0,050 mm, axial 0,050-0,090 mm.

Reduced or wider clearance on inquiry.

**CUSTOM FEATURES:**

chrome plating, chemical nickel plating, etc., see last page.

**GRAISSAGE:**

tipi ..S par trous et rainures de graissage. Les types ..SE ont une couche anti-friction avec PTFE, sans entretien.

**JEU:**

radial 0,030-0,050 mm, axial 0,050-0,090 mm.

Jeu réduit ou agrandi sur demande.

**SERIES SPECIALES:**

chromage, nickelage chimique, etc., voir dernière page.

# RODOBAL

SNODI SFERICI - SPHERICAL BEARINGS - ROTULES

LUBRIFICAZIONE  
SENZA MANUTENZIONE

LUBRICATION  
MAINTENANCE FREE

A GRAISSER  
SANS ENTRETIEN



**ALTA RESISTENZA**

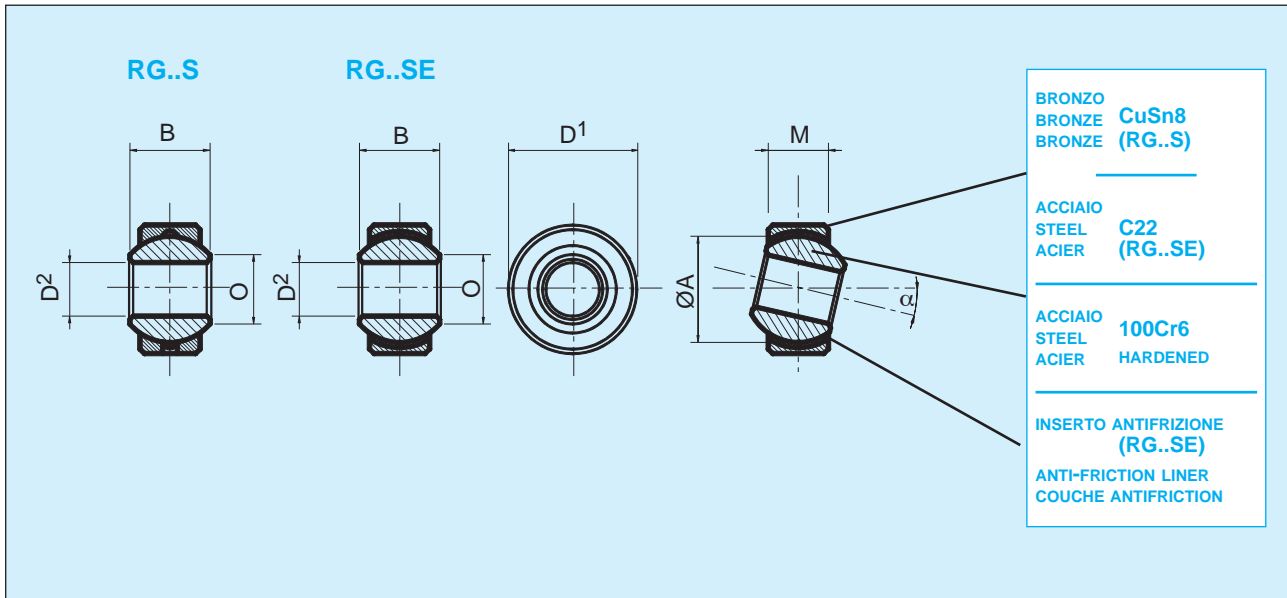
SERIE: **RG..S**  
**RG..SE**

**HEAVY DUTY**

SERIE: **RG..S**  
**RG..SE**

**HAUTE RESISTANCE**

SERIE: **RG..S**  
**RG..SE**



TIPO/TYPE	D <sup>2</sup>	D <sup>1</sup>	B	M	O	ØA	STATIC MAX. Co-daN RADIAL	ROTAZ./MIN' TOUR/MIN RPM	α°	PESO WEIGHT POIDS
RG..S										
<b>RG 3 S</b>	3	10-9,5*	6	4,5	5,1	7,937	1080	1300	13°	4 g
<b>RG 5 S(E)</b>	5	13	8	6	7,7	11,110	1250	1200	13°	6 g
<b>RG 6 S(E)</b>	6	16-15*	9	6,75	8,9	12,700	1550	1500	13°	8 g
<b>RG 8 S(E)</b>	8	19-18*	12	9	10,4	15,875	2780	1200	13°	15 g
<b>RG 10 S(E)</b>	10	22-21*	14	10,5	12,9	19,050	3900	1000	13°	23 g
<b>RG 12 S(E)</b>	12	26-24,5*	16	12	15,4	22,225	5300	860	13°	41 g
RG..SE										
<b>RG 14 S(E)</b>	14	29-28*	19	13,5	16,8	25,400	6980	750	15°	56 g
<b>RG 16 S(E)</b>	16	32-31,5*	21	15	19,3	28,575	8780	660	15°	75 g
<b>RG 18 S(E)</b>	18	35-34,5*	23	16,5	21,8	31,750	10630	600	15°	97 g
<b>RG 20 S(E)</b>	20	40-38*	25	18	24,3	34,925	13020	540	15°	142 g
<b>RG 22 S(E)</b>	22	42-41*	28	20	25,8	38,100	16200	500	15°	169 g
<b>RG 25 S(E)</b>	25	47-46*	31	22	29,6	42,850	20350	440	15°	230 g
<b>RG 30 S(E)</b>	30	55-54*	37	25	34,8	50,800	28070	370	15°	369 g
<b>RG 35 S(E)</b>	35	62	43	28	37,7	57,150	34280	330	15°	545 g
<b>RG 40 S(E)</b>	40	75-72*	49	35	44,2	65,960	49520	290	15°	894 g

**DIAMETRO ESTERNO:**  
la seconda quota con \* è il diametro minimo possibile, produzione su richiesta.

**LUBRIFICAZIONE:**  
tipi ..S tramite fori e scanalature di lubrificazione; tipi ..SE inserto antifrizione con PTFE, esenti da manutenzione.

**GIOCO:**  
radiale 0,030-0,050 mm, assiale 0,050-0,090 mm.  
Gioco ristretto o allargato su richiesta.

**VARIANTI SPECIALI:**  
cromatura, nickelatura chimica, etc., cfr. tabella ultima pagina.

**EXTERNAL DIAMETER:**  
the second figure with \* is the minimum possible diameter, manufacturing on inquiry.

**LUBRICATION:**  
..S units through lubrication bores and grooves; ..SE units have anti-friction liner with PTFE, maintenance free.

**CLEARANCE:**  
radial 0,030-0,050 mm, axial 0,050-0,090 mm.  
Reduced or wider clearance on inquiry

**CUSTOM FEATURES:**  
chrome plating, chemical nickel plating, etc., see last page.

**DIAMÈTRE EXTERIEUR:**  
la seconde mesure avec \* est le diamètre minimal possible, production sur demande.

**GRAISSAGE:**  
types ..S par trous et rainures de graissage. Les types ..SE ont une couche anti-friction avec PTFE, sans entretien.

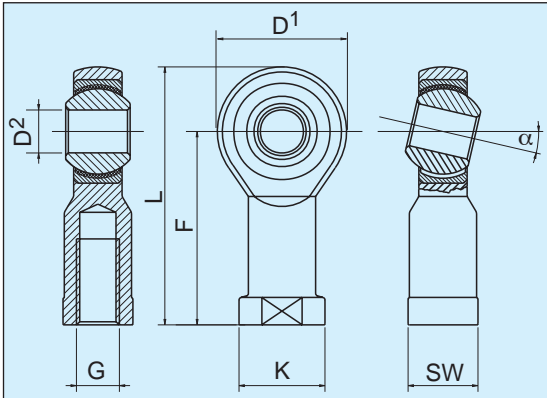
**JEU:**  
radial 0,030-0,050 mm, axial 0,050-0,090 mm.  
Jeu réduit ou agrandi sur demande.

**SERIES SPECIALES:**  
chromage, nickelage chimique, etc., voir dernière page.

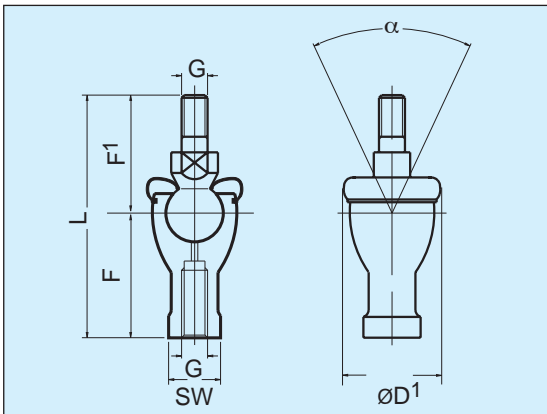


# RODOBAL

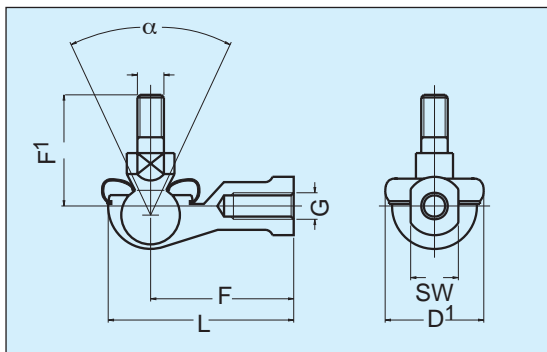
PER PNEUMATICA - FOR PNEUMATICS - POUR PNEUMATIQUE



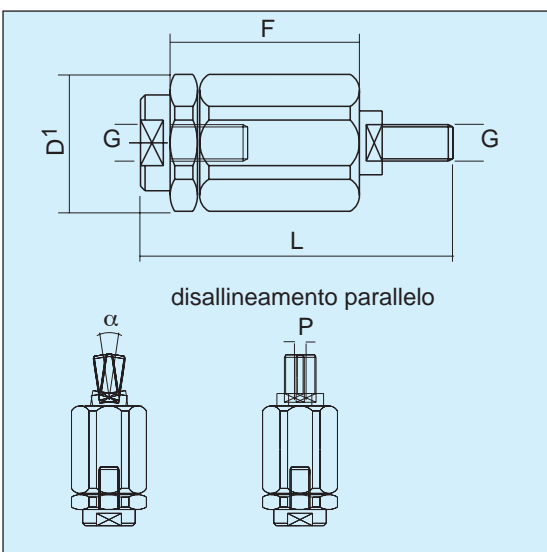
TIPO\TYPE	CILINDRO CILYNDER	FILETTAT. G THREAD G FILETAGE G	FORO Ø D <sup>2</sup>	L	F	SW	α	D <sup>1</sup>
RF 5	Ø8-Ø10	M4x0,7	5	36	27	9	13°	18
RF 6	Ø12-Ø16	M6x1	6	40	30	11	13°	20
RF 8	Ø20	M8x1,25	8	48	36	13	13°	24
RF 10	Ø25-Ø32	M10x1,25	10	57	43	17	13°	28
RF 12	Ø40-Ø50	M12x1,25	12	66	50	19	13°	32
RF 16	Ø50-Ø63	M16x1,5	16	85	64	22	15°	42
RF 20	Ø80-Ø100	M20x1,5	20	102	77	32	15°	50
RF 25	Ø125	M24x2	25	124	94	36	15°	60
RF 30 S(E)	Ø100-Ø125	M27x2	30	145	110	41	15°	70
RF 35 S(E)	Ø160-Ø200	M36x2	35	165	125	50	15°	80
RF 40 S(E)		M42x2	40	187	142	60	15°	90



TIPO\TYPE	CILINDRO CILYNDER	FILETTAT. G THREAD G FILETAGE G	F <sup>1</sup>	L	F	SW	α	D <sup>1</sup>
RBI 6	Ø20-Ø16	M6x1	27	55	28	11	30°	20
RBI 8	Ø20	M8x1,25	33	65	32	14	30°	24
RBI 10 (A)	Ø25-Ø32	M10x1,25	40	75	35	17	30°	28
RBI 12 (A)	Ø40-Ø50	M12x1,25	44	84	40	19	30°	32
RBI 16 (A)	Ø50-Ø63	M16x1,5	62	112	50	22/24	22°	40
RBI 20 (A)	Ø80-Ø100	M20x1,5	70	133	63	30	15°	45



TIPO\TYPE	CILINDRO CILYNDER	FILETTAT. G THREAD G FILETAGE G	F <sup>1</sup>	L	F	SW	α	D <sup>1</sup>
RBL 6	Ø12-Ø16	M6x1	26	40	30	11	50°	20
RBL 8	Ø20	M8x1,25	31	48	36	14	50°	24
RBL 10	Ø25-Ø32	M10x1,25	37	57	48	17	50°	30
RBL 12	Ø40-Ø50	M12x1,25	42	66	50	19	50°	32
RBL 16	Ø50-Ø63	M16x1,5	60	84	64	22	40°	44
RBL 20	Ø80-Ø100	M20x1,5	68	99	77	30	32°	50



TIPO\TYPE	CILINDRO CILYNDER	FILETTAT. G THREAD G FILETAGE G	L	F	P	α	D <sup>1</sup>
RBA 6	Ø12-Ø16	M6x1	35	17	1	10°	15
RBA 8	Ø20	M8x1,25	57	28	2	10°	19
RBA 10	Ø25-Ø32	M10x1,25	71	35	2	10°	32
RBA 12	Ø40-Ø50	M12x1,25	75	35	2	10°	32
RBA 16	Ø50-Ø63	M16x1,5	103	54	2	10°	45
RBA 20	Ø80-Ø100	M20x1,5	119	54	2	10°	45

INDICATE SOLO LE QUOTE  
PRINCIPALI

MAIN SIZES ONLY

SEULEMENT LES DIMENSIONS  
PRINCIPALES

LUBRIFICAZIONE  
SENZA MANUTENZIONE  
PER CILINDRI PNEUMATICI

LUBRICATION  
MAINTENANCE FREE  
FOR PNEUMATIC CYLINDERS

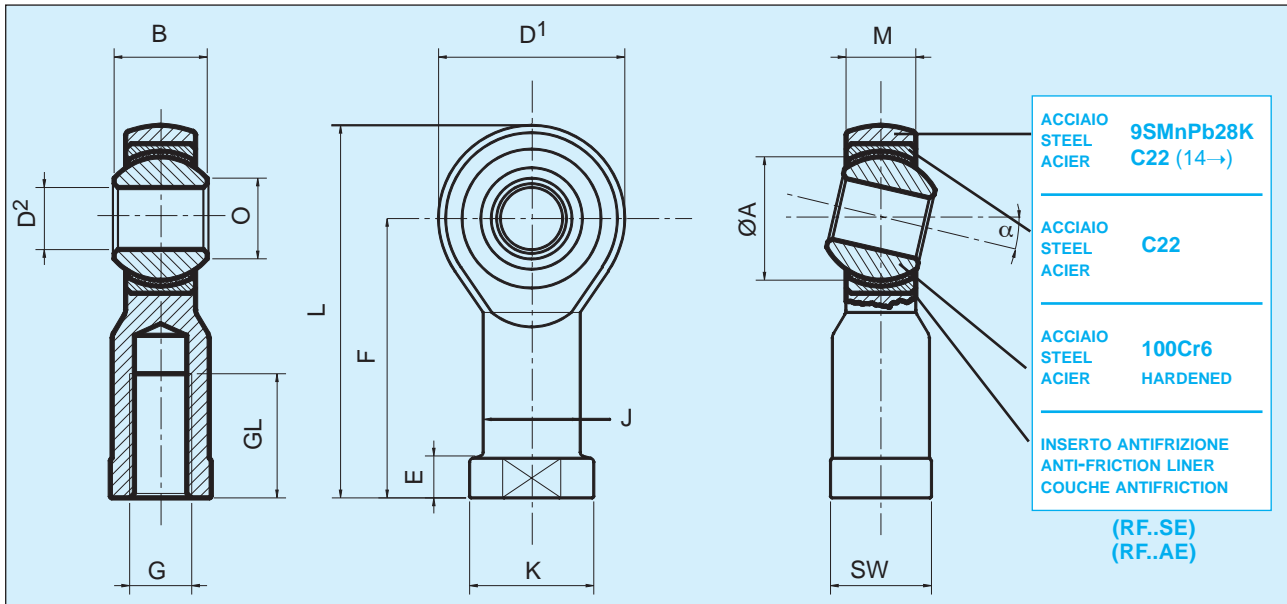
A GRAISSER  
SANS ENTRETIEN  
POUR VÉRINS PNEUMATIQUES



SERIE: **RF..**  
**RF..SE**  
**RF..AE**

SERIE: **RF..**  
**RF..SE**  
**RF..AE**

SERIE: **RF..**  
**RF..SE**  
**RF..AE**



TIPO/TYPE	D <sup>2</sup>	Ø CILINDRO Ø CYLINDER Ø VÉRIN	FILETTATURA G THREAD G FILETAGE G	B	O	D <sup>1</sup>	F	L	GL	K	J	SW	E	α°
<b>RF 5 ..</b>	5	<b>Ø8 - Ø10</b>	M4 x 0,7	8	7,7	18	27	36	10	11	9	9	4	13°
<b>RF 6...</b>	6	<b>Ø12 - Ø16</b>	M6 x 1	9	8,9	20	30	40	12	13	10	11	5	13°
<b>RF 8 ..</b>	8	<b>Ø20</b>	M8 x 1,25	12	10,4	24	36	48	16	16	12,5	13	5	13°
<b>RF 10 ..</b>	10	<b>Ø25 - Ø32</b>	M10x1,25	14	12,9	28	43	57	20	19	15	17	6,5	13°
<b>RF 12 ..</b>	12	<b>Ø40 - Ø50</b>	M12x1,25	16	15,4	32	50	66	22	22	17,5	19	6,5	13°
<b>RF 16 ..</b>	16	<b>Ø50 - Ø63</b>	M16x1,5	21	19,3	42	64	85	28	27	22	22	8	15°
<b>RF 20...</b>	20	<b>Ø80 - Ø100</b>	M20x1,5	25	24,3	50	77	102	33	34	27,5	30	10	15°
<b>RF 25..</b>	25	<b>Ø125</b>	M24x2	31	29,6	60	94	124	42	42	33,5	32	12	15°
<b>RF 30 ..</b>	30	<b>Ø100 - Ø125</b>	M27x2	37	34,8	70	110	145	51	50	40	41	15	15°
<b>RF 35 ..</b>	35	<b>Ø160 - Ø200</b>	M36x2	43	37,7	80	125	165	56	58	46	50	17	15°
<b>RF 40 ..</b>	40	<b>Ø250</b>	M42x2	49	45,2	90	142	187	60	69	57	60	25	17°

Teste a snodo per cilindri pneumatici con filettatura interna destra passo fine a norme CETOP-ISO-CNOMO. Per altri passi di filettatura cfr. pag. 3.

Rod ends for pneumatic cylinders, female right thread, fine pitch specification CETOP-ISO-CNOMO. Other thread pitches see page 3.

Embout pour vérins pneumatiques normes CETOP-ISO-CNOMO.

Autre pas de filetages voir page 3.

Per le caratteristiche tecniche delle singole costruttive, cfr. tabella:

Specific technical features of each construction series see tables:

Pour les caractéristiques techniques des séries de constructions, voir tableaux :

tipi **RF..** pag. 6  
tipi **RF..SE** pag. 10  
tipi **RF..AE** pag. 16

types **RF..** page 6  
types **RF..SE** page 10  
types **RF..AE** page 16

types **RF..** page 6  
types **RF..SE** page 10  
types **RF..AE** page 16

aggiungere sempre alla sigla l'indicazione del passo della filettatura (es. RF 10 AEx1,25, RF 30 SE M27x2).

always add thread pitch number to part name (eg. RF 10 AEx1,25, RF 30 SE M27x2).

ajouter toujours l'indications du pas de filetage au nom de l'embout (ex. RF 10 AEx1,25, RF 30 SE M27x2).

### SERIE MOTORSPORT



Il programma di teste a snodo e snodi sferici **RODOBAL** comprende anche serie costruttive studiate e realizzate appositamente per l'impiego in questo difficile settore.

Sono previste teste a snodo con gambo **maschio** filettato **destr**o o **sinist**ro e snodi sferici senza gambo.

Le dimensioni sono quelle previste dalla norme DIN648K che unificano le quote di collegamento ed ingombro. I componenti **RODOBAL** possono così sostituire la maggior parte delle altre produzioni metriche.

#### RODOBAL per impieghi MOTORSPORT

I componenti per competizione considerano queste esigenze primarie:

- massa e dimensioni contenute
- alta capacità di carico
- sollecitazioni miste radiali/assiali
- alta resistenza ad urti e vibrazioni
- gioco ridotto, resistenza all'usura
- filettature passo fine per registrazione
- resistenza ad alte temperature
- resistenza alla corrosione

#### DETTAGLI TECNICI

Le teste a snodo **RODOBAL** con suffisso **"..MTE"** hanno il **corpo forgiato** in acciaio 42CrMo4 legato e trattato termicamente per resistere a sollecitazioni molto alte.

L'anello interno sferico è in **acciaio al carbonio 100Cr6, temperato e rettificato** sia sulla superficie sferica, sia nel foro ed è cromato a spessore.

Tra l'anello interno sferico e la boccia in acciaio inossidabile è posto l'**inserto anti-frizione**, composto da un reticolo di fili di bronzo, impregnato con PTFE.

L'inserto anti-frizione ha funzione di **lubrificazione permanente**; non sono previsti ingrassaggi né iniziali, né durante l'esercizio. Si evita così la presenza di un ingrassatore e del relativo foro sul corpo della testa che diminuirebbe la capacità di carico.

L'accoppiamento sferico a strisciamento è **precaricato** e presenta un **gioco ridottissimo**; il precarico previene l'incremento del gioco dell'accoppiamento nel corso dell'uso.

La **filettatura a passo fine** -destra o sinistra- permette una precisa regolazione degli interassi di braccetti e barre.

Le teste a snodo **RODOBAL ..MTE** resistono alla **corrosione** grazie alla nicelatura lucida del corpo della testa, all'acciaio inossidabile della boccia ed alla cromatura e spessore dell'anello interno.

### MOTORSPORT SERIES



The **RODOBAL** range of rod ends and spherical bearings includes also some new items which have been designed especially for applications in this demanding field.

Manufacturing takes place for rod ends are manufactured with **male** thread, **right-hand** and **left-hand** and spherical bearings without shaft.

Overall and mounting dimension are those stated by DIN 648K specifications and so **RODOBAL** units can replace most other metric brands.

#### RODOBAL for MOTORSPORT applications

Units for racing applications must satisfy these needs:

- small sizes and weight
- high load capacity
- mixed axial / radial loads
- resistance to shocks and vibrations
- small clearance, wear resistance
- fine pitch thread
- resistance to high temperature
- corrosion resistance

#### TECHNICAL DETAILS

**RODOBAL** rod ends with suffix **"..MTE"** have **forged body**, out of 42CrMo4 heat treated steel, for maximum load capacity.

The inner ring is **out of 100Cr6 carbon steel, hardened**, ground and chrome plated.

A reinforced, bronze fabric/PTFE **anti-friction liner** is placed between inner ring and steel race.

The anti-friction liner serves as **permanent lubrication** of the inner ring; no greasing -initial or maintenance- are ever needed.

Therefore there is no need for a grease nipple and a bore in the body, which would affect the load capacity.

The spherical coupling is **pre-loaded** and **has a very tight fit** to prevent clearance increase during use.

The **fine pitch thread**, right-hand or left-hand, is appreciated for an accurate length setting of linkages.

**RODOBAL ..MTE** rod ends are **corrosion resistant** because their body is bright nickel plated, their inner ring hard chrome plated and the race out of stainless steel.

### SERIES MOTORSPORT



La gamme d'embouts et rotules **RODOBAL** comprend aussi des types étudiés pour l'application dans ce secteur exigeant.

On produit des embouts avec taraudage **mâle**, à **droite** ou à **gauche** et rotules sans tige.

Les dimensions de montage et d'encombrement sont celles de la norme DIN 648K et ainsi les types **RODOBAL** peuvent remplacer la majorité d'autres marques métriques.

#### RODOBAL pour application MOTORSPORT

Les types qui sont utilisés sur les voitures de sport doivent satisfaire d'importantes exigences:

- encombrement et poids réduits
- haute capacité de charge
- charge mixte radiale / axiale
- haute résistance aux chocs et vibrations
- pas de jeu, résistance à l'usure
- taraudage à pas fin, pour registration fine
- résistance aux hautes températures
- résistance à la corrosion

#### DETAILS TECHNIQUES

Le corps des embouts **RODOBAL** avec suffixe **"..MTE"** est en acier 42CrMo4 **forgé** et trempé pour une capacité de charge maximale.

La bague sphérique intérieure est **en acier au carbone 100Cr6, trempé et chromé**.

Une couche anti-friction avec PTFE renforcé est placée entre la bague intérieure et le logement en acier.

Cette couche antifriction a pour tâche de la **lubrification permanente** du couplage sphérique à glissement. L'embout ou la rotule ne nécessitent pas de graissage ou d'autre entretien.

Ainsi il n'y a pas besoin d'un graisseur ou d'un trou de lubrification dans le corps de l'embout, qui serait un point faible pour la portée.

Le couplage à glissement est **pre-charge**, c'est à dire qu'il y a un **couplage assez serré**, visant à prévenir l'augmentation de jeu pendant l'usage.

La **tige est taraudée**, à droite ou à gauche, normal ou à pas fin pour permettre un réglage soigné du longueur des barres équipées avec les embouts.

Les embouts **RODOBAL** série **"..MTE"** sont **résistant à la corrosion**: leur corps sont nickelés polis, la bague de logement est en acier inoxydable Aisi 316, la bague sphérique intérieure est chromée.

### MOTORSPORT

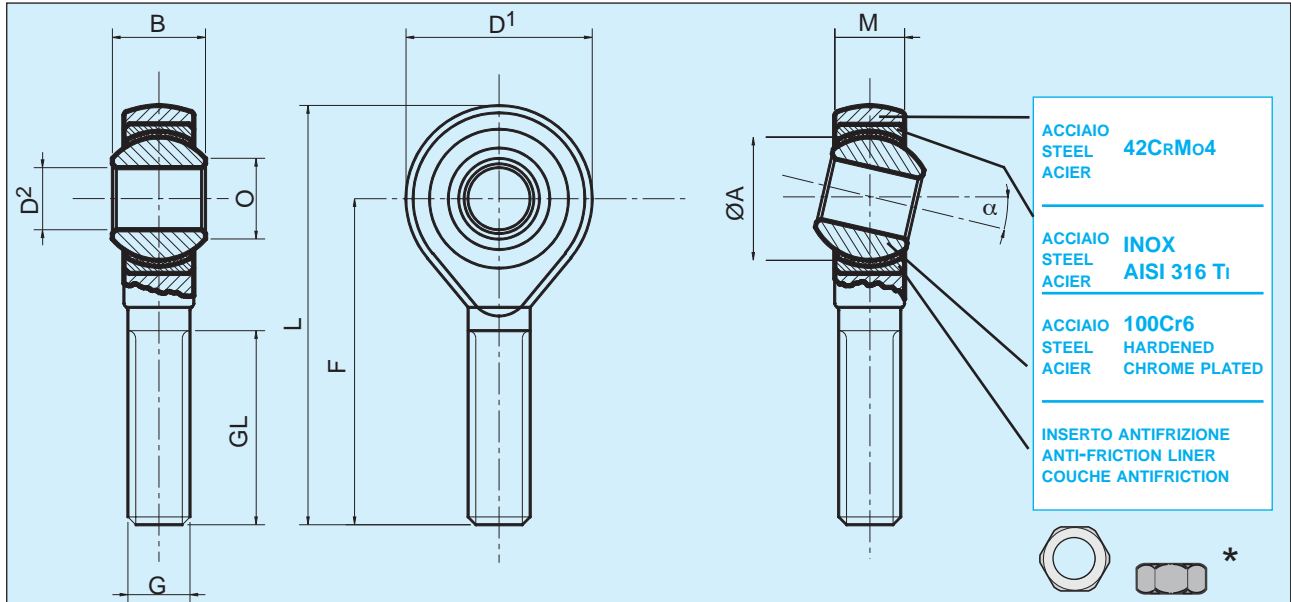
SERIE: **RM..MTE**

### MOTORSPORT

SERIE: **RM..MTE**

### MOTORSPORT

SERIE: **RM..MTE**



TIPO/TYPE	D <sup>2</sup>	B	M	O	D <sup>1</sup>	F	L	GL	ØA	FILETTATURA G THREAD G FILETAGE G	STATIC MAX. Co-daN RADIAL	AXIAL	α°	PESO WEIGHT POIDS
<b>RM 6 MTE</b>	6	9	6,75	8,9	20	36	46	22	12,700	M 6x1	1670	920	13°	27 g
<b>RM 8 MTE</b>	8	12	9	10,4	24	42	54	25	15,875	M 8x1,25	2550	1400	13°	46 g
<b>RM 10 MTE</b>	10	14	10,5	12,9	28	48	62	29	19,050	M10x1,5	3480	1910	13°	76 g
<b>RM 10 MTE<sub>x1,25</sub></b>	10	14	10,5	12,9	28	48	62	29	19,050	M10x1,25	3480	1910	13°	76 g
<b>RM 10.8 MTE<sub>x1</sub></b>	8	14	10,5	12,9	28	48	62	29	19,050	M10x1	3480	1910	16°	76 g
<b>RM 12 MTE</b>	12	16	12	15,4	32	54	70	33	22,225	M12x1,75	4220	2320	13°	115 g
<b>RM 12 MTE<sub>x1,25</sub></b>	12	16	12	15,4	32	54	70	33	22,225	M12x1,25	4220	2320	13°	115 g
<b>RM 12.10 MTE<sub>x1,5</sub></b>	10	16	12	15,4	32	54	70	33	22,225	M12x1,5	4220	2320	16°	115 g
<b>RM 14 MTE<sub>x1,5</sub></b>	14	19	13,5	16,8	36	60	78	36	25,400	M14x1,5	5690	3130	15°	170 g
<b>RM 14 MTE<sub>x2</sub></b>	14	19	13,5	16,8	36	60	78	36	25,400	M14x1,5	5690	3130	15°	170 g
<b>RM 14.12 MTE<sub>x1,5</sub></b>	12	19	13,5	16,8	36	60	78	36	25,400	M14x1,5	5690	3130	18°	170 g
<b>RM 16 MTE<sub>x1,5</sub></b>	16	21	15	19,3	42	66	87	40	28,575	M16x1,5	6770	3720	15°	230 g
<b>RM 16 MTE<sub>x2</sub></b>	16	21	15	19,3	42	66	87	40	28,575	M16x1,5	6770	3720	15°	230 g
<b>RM 16.14 MTE<sub>x1,5</sub></b>	14	21	15	19,3	42	66	87	40	28,575	M16x1,5	6770	3720	18°	230 g
<b>RM 18 MTE</b>	18	23	16,5	21,8	46	72	95	44	31,750	M18x1,5	8140	4480	15°	320 g
<b>RM 18.16 MTE</b>	16	23	16,5	21,8	46	72	95	44	31,750	M18x1,5	8140	4480	18°	320 g

#### FILETTATURA:

classe ISO-DIN 13-6h, per filettatura sinistra sigla **RML..MTE**.  
Altri passi di filettatura pag. 3.

#### LUBRIFICAZIONE:

inserto antifrizione con PTFE, rinforzato, senza manutenzione.

#### GIOCO:

accoppiamento precaricato.

#### \* CONTRODADI:

sono fornibili controdadi bassi, destri e sinistri, acciaio nicelato lucido.

#### THREAD:

ISO-DIN 13-6h class, for lefthand thread part name **RML..MTE**.  
Other thread pitches, see page 3.

#### LUBRICATION:

reinforced PTFE anti-friction liner, maintenance free.

#### CLEARANCE:

preloaded tight fit.

#### \* JAM-NUTS:

steel and bright nickel plated jam-nuts, available right-hand and left-hand.

#### FILETAGE:

classe ISO-DIN 13-6h, pour filetage gauche dénomination **RML..MTE**.  
Autres pas de filetage, voir page 3.

#### GRAISSAGE:

couche antifricion avec PTFE, renforcé, sans entretien.

#### JEU:

accouplement serré, sans jeu.

#### \* CONTRE-ECROUS:

des contre-écrous sont livrables en acier nickelé, à droite et à gauche.



# RODOBAL

SNODI SFERICI - SPHERICAL BEARINGS - ROTULES

## MOTORSPORT

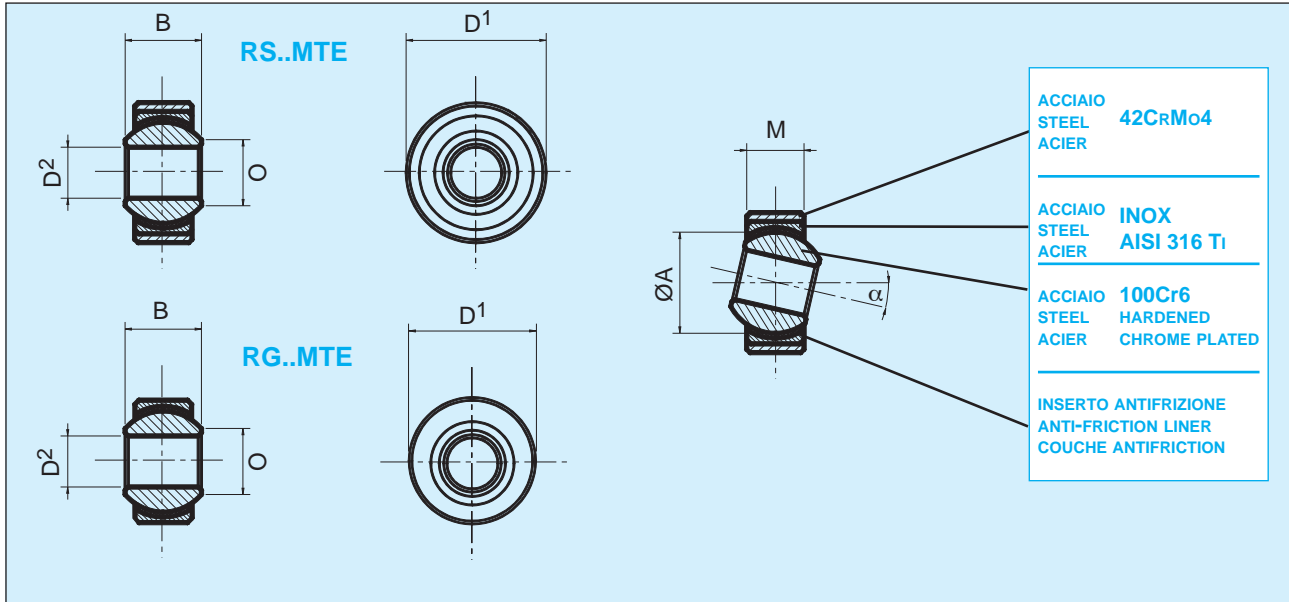
SERIE: **RS..MTE**  
**RG..MTE**

## MOTORSPORT

SERIE: **RS..MTE**  
**RG..MTE**

## MOTORSPORT

SERIE: **RS..MTE**  
**RG..MTE**



TIPO/TYP	D <sup>2</sup>	D <sup>1</sup>	B	M	O	ØA	STATIC MAX. Co-daN RADIAL	ROTAZ./MIN' TOUR/MIN RPM	α°	PESO WEIGHT POIDS
<b>RS..S</b>										
<b>RS 8 MTE</b>	8	22	12	9	10,4	15,875	2780	1200	13°	23 g
<b>RS 10 MTE</b>	10	26	14	10,5	12,9	19,050	3900	1000	13°	38 g
<b>RS 12 MTE</b>	12	30	16	12	15,4	22,225	5300	860	13°	58 g
<b>RS 14 MTE</b>	14	34	19	13,5	16,8	25,400	6980	750	15°	83 g
<b>RS 16 MTE</b>	16	38	21	15	19,3	28,575	8780	660	15°	115 g
<b>RS 18 MTE</b>	18	42	23	16,5	21,8	31,750	10630	600	15°	150 g
<b>RS 20 MTE</b>	20	46	25	18	24,3	34,925	13020	540	15°	200 g
<b>RG..MTE</b>										
<b>RG 8 MTE.19</b>	8	19-18*	12	9	10,4	15,875	2780	1200	13°	15 g
<b>RG 10 MTE.22</b>	10	22-21*	14	10,5	12,9	19,050	3900	1000	13°	23 g
<b>RG 12 MTE.26</b>	12	26-24,5*	16	12	15,4	22,225	5300	860	13°	41 g
<b>RG 14 MTE.29</b>	14	29-28*	19	13,5	16,8	25,400	6980	750	15°	56 g
<b>RG 16 MTE.32</b>	16	32-31,5*	21	15	19,3	28,575	8780	660	15°	75 g
<b>RG 18 MTE.35</b>	18	35-34,5*	23	16,5	21,8	31,750	10630	600	15°	97 g
<b>RG 20 MTE.40</b>	20	40-38*	25	18	24,3	34,925	13020	540	15°	142 g

### LUBRIFICAZIONE:

inserto antifrizione con PTFE, rinforzato, senza manutenzione.

### GIOCO:

accoppiamento precaricato, senza gioco.

### MONTAGGIO:

tabella con interferenza e tolleranza di montaggio disponibile su richiesta.

### ATTENZIONE:

in applicazioni con forti carichi assiali usare tipi RG..

### LUBRICATION:

reinforced PTFE anti-friction liner, maintenance free.

### CLEARANCE:

preloaded tight fit, no clearance.

### MOUNTING:

data-sheet with tolerances and fits for mounting available on request.

### ATTENTION:

for those applications with high axial load, use preferentially RG.. units.

### GRAISSAGE:

couche antifricion avec PTFE, renforcé, sans entretien.

### JEU:

accouplement serré, sans jeu.

### APPLICATION:

table avec interference et tolérance de montage disponible sur demande.

### ATTENTION:

En cas de fortes charges axiales, utiliser les types RG..

### ◆ VARIANTI SPECIALI

Le varianti speciali sono realizzate su richiesta; i tipi **RODOBAL** speciali sono contraddistinti da appositi suffissi identificativi. Ecco le principali varianti possibili:

<b>..C2 \..CO</b>	gioco ristretto
<b>..L</b>	gioco maggiorato
<b>..ICR</b>	anello interno cromato duro
<b>..JR</b>	anello interno acciaio inox 420
<b>..JR.316</b>	anello interno acciaio inox 316
<b>..B4571</b>	boccola in acciaio inox 316Ti
<b>..NC</b>	nickelatura chimica anti-corrosione
<b>..V</b>	testa bonificata
<b>..NA</b>	ingrassatore DIN 71412A
<b>..MO</b>	anello interno trattato con MOS <sub>2</sub>
<b>..OW</b>	prelubrificazione con grasso lunga vita

es. **RM 20 SMO**  
testa a snodo mis. 20, filettatura esterna destra, serie **ALTA RESISTENZA**, variante speciale con anello interno trattato con MOS<sub>2</sub>.

### ● DOCUMENTAZIONE TECNICA

Alcuni argomenti solo accennati su questo catalogo ed altre informazioni sull'applicazione dei componenti **RODOBAL** sono trattati in dettaglio su schede informative separate e sottoposte a continui aggiornamenti; tra gli argomenti trattati:

- criteri di montaggio snodi sferici
- interferenze di montaggio
- momento di attrito e strisciamento
- lubrificazione e manutenzione
- tabella dei materiali di costruzione
- tabella velocità di rotazione

ed altre ancora

Queste schede informazioni sono inviate su richiesta.

### ◆ SPECIAL VARIANTS

Special manufacturing features are available on demand; **RODOBAL** special units carry a corresponding suffix added to the part name. Following are main variants possible:

<b>..C2 \..CO</b>	reduced clearance
<b>..L</b>	enlarged clearance
<b>..ICR</b>	chrome plated inner ring
<b>..JR</b>	stainless steel 420 inner ring
<b>..JR.316</b>	stainless steel 316 inner ring
<b>..B4571</b>	stainless steel 316Ti race
<b>..NC</b>	corrosion proof chemical nickel plating
<b>..V</b>	heat treated body
<b>..NA</b>	DIN 71412A grease nipple
<b>..MO</b>	MOS <sub>2</sub> treated inner ring
<b>..OW</b>	long-life grease pre-lubrication

eg. **RM 20 SMO**  
rod end size 20, right-hand male thread, **HEAVY DUTY** series, special type MOS<sub>2</sub> treated inner ring.

### ● TECHNICAL LITERATURE

This catalogue gives for some technical topics only few hints; more details and data concerning **RODOBAL** units application are treated on separate and continuously up-dated informative sheets. Among the subjects:

- spherical bearing installation principles
- spherical bearings housing specifications
- friction and sliding moment
- lubrication and maintenance
- construction material table
- rotation speed table

and more

These information sheets are available on request.

### ◆ VARIANTES SPÉCIALES

Les variantes spéciales de production sont livrables sur demande. Les types spéciaux sont distingués par des suffixes correspondants. Ici les variantes principales possibles sont :

<b>..C2 \..CO</b>	jeu réduit
<b>..L</b>	jeu agrandi
<b>..ICR</b>	bague intérieure chromée dure
<b>..JR</b>	bague intérieure acier inox 420
<b>..JR.316</b>	bague intérieure inox 316
<b>..B4571</b>	logement acier inox 316Ti
<b>..NC</b>	nickelage chimique anti corrosion
<b>..V</b>	corp trempé et revenu
<b>..NA</b>	graisseur DIN 71412A
<b>..MO</b>	bague intérieure traitée au MOS <sub>2</sub>
<b>..OW</b>	pré lubrification graisse longue vie

ex. **RM 20 SMO**  
embout taille 20, filetage mâle droit, séries **HAUTE RESISTANCE**, version spéciale avec bague intérieure traitée au MOS<sub>2</sub>.

### ● DOCUMENTATION TECHNIQUE

Quelques arguments techniques cités dans le catalogue et autre données sur l'application des composants **RODOBAL** sont traités d'une façon plus détaillée sur des fiches d'information séparées et soumises à une mise à jour continue. Parmi les arguments traités:

- critères de montages des rotules
- critères pour chasser les rotules dans leur logement
- moment de friction et de glissement
- lubrification et entretien
- tableau des matériaux de fabrication
- tableau de la vitesse de rotation

et autres

Ces fiches d'information sont disponibles sur demande.

### ● ACCESSORI PER TESTE A SNODO

#### RERS..

PROTEZIONI IN NEOPRENE  
ROD ENDS RUBBER BOOTS  
PROTECTIONS EN NEOPRENE



richiede le schede tecniche

<b>RERS 1</b>	6-8
<b>RERS 2</b>	10-12
<b>RERS 3</b>	14-16-18
<b>RERS 4</b>	20-22-25

### ● ROD ENDS ACCESSORIES

#### DR..

DISTANZIALI PER PROTEZIONI  
DISTANCE RINGS FOR SEALINGS  
BAGUE DE DISTANCE POUR PROTECTIONS



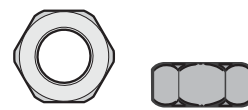
<b>DR 8</b>
<b>DR 10</b>
<b>DR 12</b>
<b>DR 14</b>
<b>DR 16</b>

ask for the data sheets

### ● ACCESSOIRES POUR EMBOUTS

#### CONTRODADI JAM NUTS CONTRE-ECROUS

per filettature speciali  
with special threads  
filetages spéciaux



fiches techniques sur demande

DISTRIBUZIONE GETECNO SRL - GENOVA  
CATALOGO N.1601, ANNULLA I PRECEDENTI.

IL PROGRAMMA RODOBAL È IN COSTANTE SVILUPPO, I DATI SI RITENGONO INDICATIVI; CON RISERVA DI MODIFICA SENZA PREAVVISO. RIPRODUZIONE VIETATA SENZA AUTORIZZAZIONE DI GETECNO SRL.

RODOBAL® MARCHIO REGISTRATO

DISTRIBUTION GETECNO SRL - GENOVA, ITALY  
CATALOGUE N.1601, VOIDS ANY FORMER ISSUE.

RODOBAL MANUFACTURING PROGRAMME SUBJECTED TO CONTINUAL IMPROVEMENT AND DÉVELOPPEMENT. DFATA SUBJECTED TO CHANGE.  
NO REPRODUCTION WITHOUT APPROVAL BY GETECNO SRL.

RODOBAL® REGISTERED TRADE MARK

DISTRIBUTION GETECNO SRL - GÈNES, ITALIE  
CATALOGUE N.1601, ANNULLE LES PRÉCÉDENTS.

PRODUCTION RODOBAL SUJETTE A AMELIORATION CONSTATANTE. SOUS RÉSERVE DE MODIFICATION.  
REPRODUCTION, MÊME PARTIELLE, INTERDITE SANS AUTORISATION PAR GETECNO SARL.

RODOBAL® MARQUE ENREGISTRÉE



*il nostro programma comprende:*

*our product range:*

*notre gamme de produits:*

**AURORA  
RODOBAL**

**RODOFLEX**

**RODOGRIP**

**RODOSET**

**TESTE A SNODO - SNODI SFERICI**  
misure metriche e in pollici, la gamma più ampia in Europa  
**accessori:** controdadi, protezioni e tenute laterali

**GIUNTI FLESSIBILI TORSIONALMENTE RIGIDI**  
giunti per azionamento di potenza - giunti in miniatura  
a soffietto metallico - fori finiti

**GHIERE DI BLOCCAGGIO DI PRECISIONE**  
serie ingombro ridotto - serie larga - serie inossidabile  
serie radiale - nuova serie con bloccaggio assiale

**DISTANZIALI VARIABILI - ELEMENTI DI LIVELLAMENTO**  
in acciaio da bonifica o inossidabile, autoallineanti



*il vostro fornitore:*

*your supplier:*

*votre fournisseurs:*

[www.rodobal.com](http://www.rodobal.com)

*International master distributor:*

**Getecno srl**

Lungobisagno Istria, 29L-R  
I - 16141 GENOVA - Italy

internet: [www.getecno.com](http://www.getecno.com)  
e-mail: [info@getecno.com](mailto:info@getecno.com)

phone +39 010 835.60.16  
fax +39 010 835.66.55