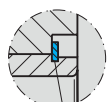
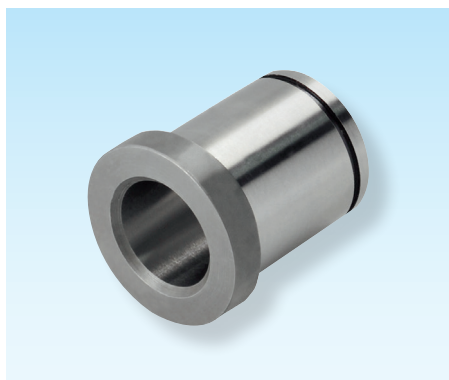


1

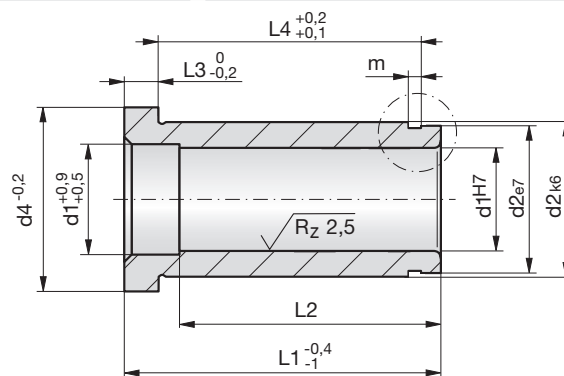
## Führungsbuchsen

## Guide bushes

## Bagues lisses



SN1791-  
siehe Seite 1.97  
see page 1.97  
voir page 1.97

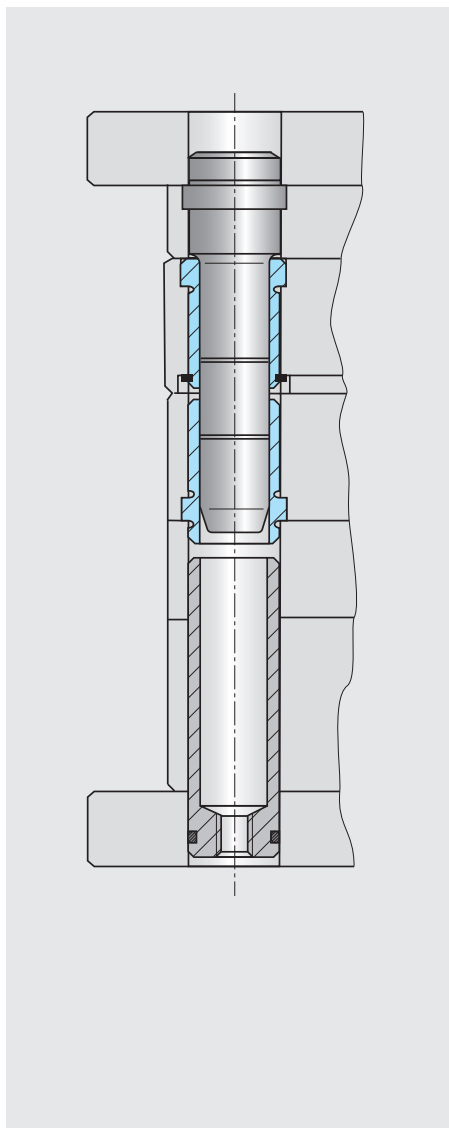


**W32-**

Mat.: 1.7139  
60±2HRC



W32-d1-L1



d1	L1	L2	d2	d4	L3	L4	m	d1	L1	L2	d2	d4	L3	L4	m	
9/10	9	9	14	16	3	0	1,1	18/20	86	56	26	31	6	77,3	1,3	
	12	12	14	16	3	6,6	1,1		96	56	26	31	6	87,3	1,3	
	17	17	14	16	3	11,6	1,1		116	56	26	31	6	107,3	1,3	
	22	22	14	16	3	16,6	1,1		22/24	17	17	30	35	6	0	0
	27	27	14	16	3	21,6	1,1			22	22	30	35	6	12,6	1,6
	36	27	14	16	3	30,6	1,1			27	27	30	35	6	17,6	1,6
	46	36	14	16	3	40,6	1,1			36	36	30	35	6	26,6	1,6
	56	36	14	16	3	50,6	1,1			46	46	30	35	6	36,6	1,6
	66	36	14	16	3	0	0			56	56	30	35	6	46,6	1,6
12	17	17	18	23	6	8,3	1,3	66		66	30	35	6	56,6	1,6	
	22	22	18	23	6	13,3	1,3	76		76	30	35	6	66,6	1,6	
	27	27	18	23	6	18,3	1,3	86		76	30	35	6	76,6	1,6	
	36	36	18	23	6	27,3	1,3	96	76	30	35	6	86,6	1,6		
	46	36	18	23	6	37,3	1,3	116	76	30	35	6	106,6	1,6		
	56	36	18	23	6	47,3	1,3	136	76	30	35	6	126,6	1,6		
	14/15	12	12	20	25	6	0	0	30/32	27	27	42	47	6	15,85	1,85
		17	17	20	25	6	8,3	1,3		36	36	42	47	6	24,85	1,85
		22	22	20	25	6	13,3	1,3		46	46	42	47	6	34,85	1,85
27		27	20	25	6	18,3	1,3	56		56	42	47	6	44,85	1,85	
36		36	20	25	6	27,3	1,3	66		66	42	47	6	54,85	1,85	
46		46	20	25	6	37,3	1,3	76		76	42	47	6	64,85	1,85	
56		46	20	25	6	47,3	1,3	86		86	42	47	6	74,85	1,85	
66		46	20	25	6	57,3	1,3	96		96	42	47	6	84,85	1,85	
76		46	20	25	6	67,3	1,3	116		96	42	47	6	104,90	1,85	
16	86	46	20	25	6	77,3	1,3	136	96	42	47	6	124,90	1,85		
	96	46	20	25	6	87,3	1,3	156	96	42	47	6	144,90	1,85		
	17	17	22	27	6	8,3	1,3	40/42	46	46	54	60	10	30,15	2,15	
	22	22	22	27	6	13,3	1,3		56	56	54	60	10	40,15	2,15	
	27	27	22	27	6	18,3	1,3		66	66	54	60	10	50,15	2,15	
	36	36	22	27	6	27,3	1,3		76	76	54	60	10	60,15	2,15	
	46	46	22	27	6	37,3	1,3		86	86	54	60	10	70,15	2,15	
	56	56	22	27	6	47,3	1,3		96	96	54	60	10	80,15	2,15	
	18/20	17	17	26	31	6	8,3		1,3	116	116	54	60	10	100,2	2,15
22		22	26	31	6	13,3	1,3		136	116	54	60	10	120,2	2,15	
27		27	26	31	6	18,3	1,3		156	116	54	60	10	140,2	2,15	
36		36	26	31	6	27,3	1,3	196	116	54	60	10	160,2	2,15		
46		46	26	31	6	37,3	1,3	246	116	54	60	10	230,2	2,15		
56		56	26	31	6	47,3	1,3									
66		56	26	31	6	57,3	1,3									
76		56	26	31	6	67,3	1,3									