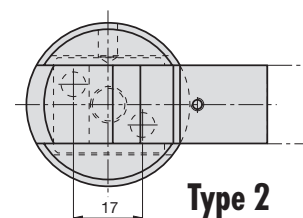
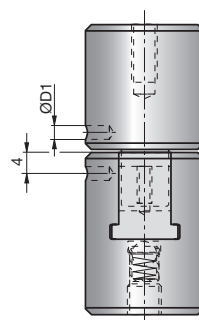
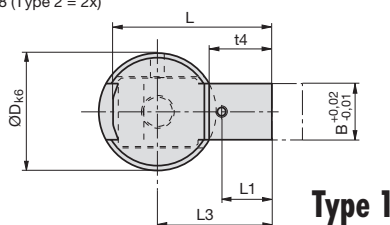
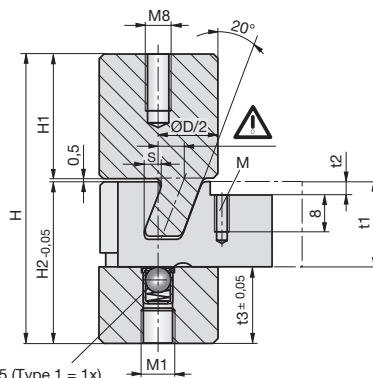
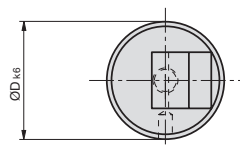
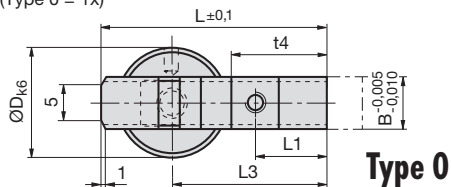
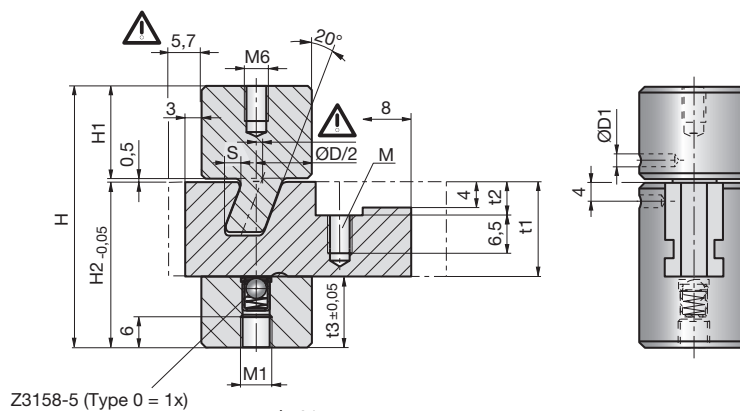
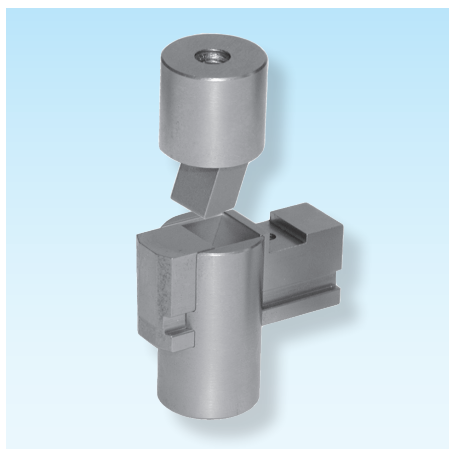


## Schiebereinheiten

## Slide units

## Unités de tiroirs



Z4290-

Mat.: 1.2343  
52HRC

5

Z4290-Type



Type	D	B	S	H	H1	H2	t1	t2	t3	L	L1	t4	L3	D1	M1	M
0	16	10	2,7	44,0	15,0	28,5	16	6,0	12,5	36,0	12,0	16,0	25,0	3	M6	M4
1	25	11	3,4	61,5	26,5	34,5	18	2,5	16,5	32,8	10,8	13,9	24,2	3	M6	M3
2	40	22	6,4	60,5	20,0	40,0	28	8,0	12,0	50,0	8,0	20,0	37,0	4	M8	M5

