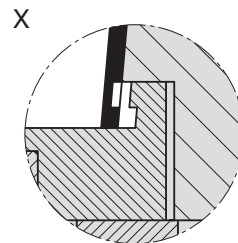
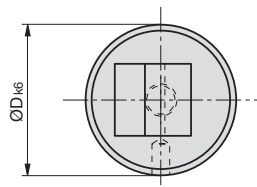
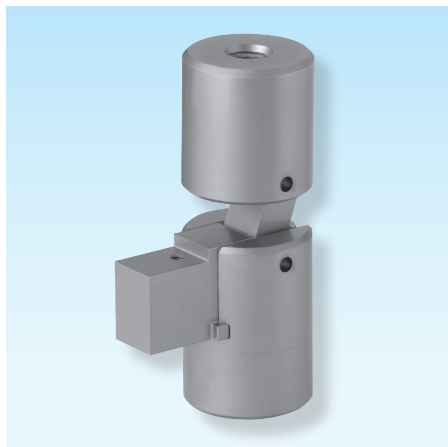


## Schiebereinheiten

## Slide units

## Unités de tiroirs



Schiebereinheit Z4293 für den Einsatz bei innenliegenden Hinterschnidungen.

Slide unit Z4293 for use with inner undercuts.

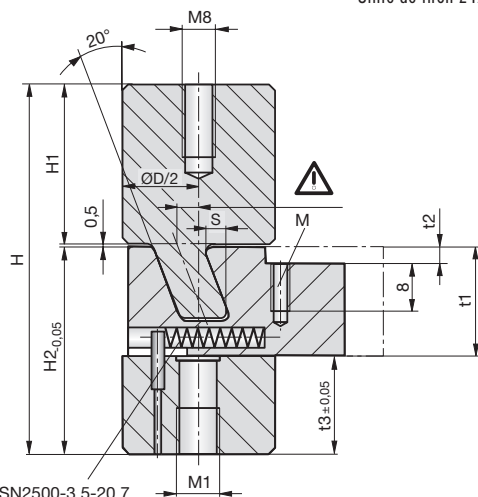
Unité de tiroir Z4293 pour les pièces à contre-dépouilles intérieures.

**Z4293-**

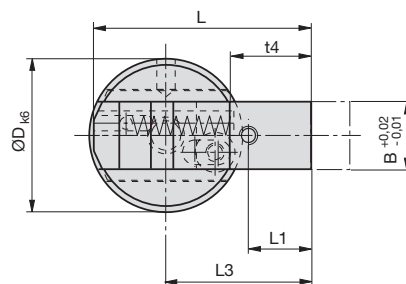
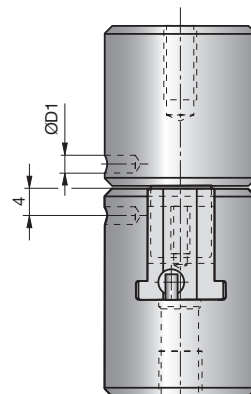
Mat.: 1.2343  
52HRC

5

Z4293-Type



Type 1: SN2500-3,5-20,7  
Type 2: SN2500-4,63-29



Type	D	B	S	H	H1	H2	t1	t2	t3	L	L1	t4	L3	D1	M1	M
1	25	11	3,4	61,5	26,5	34,5	18	2,5	16,5	36,0	10,8	13,9	24,2	3	M6	M3
2	40	22	6,4	60,5	20,0	40,0	28	8,0	12,0	56,5	8,0	20,0	37,0	4	M8	M5

