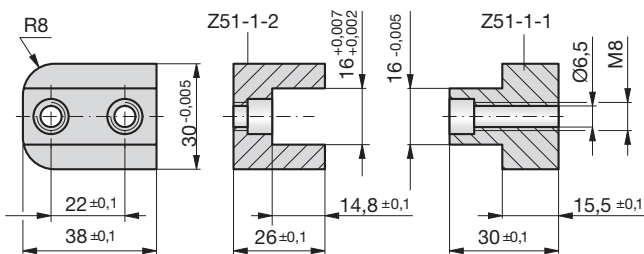
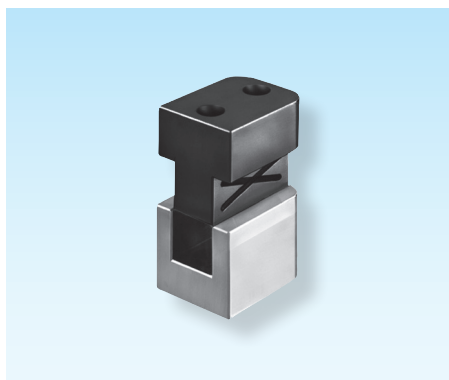


1

Zentriereinheiten

Centring elements

Unités de centrage



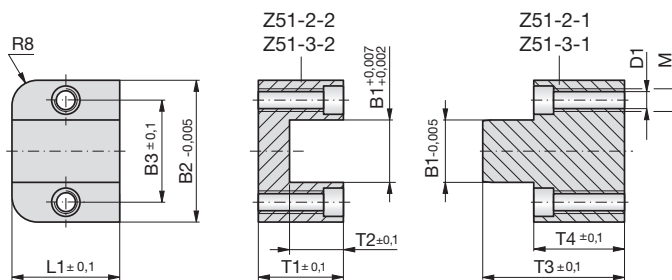
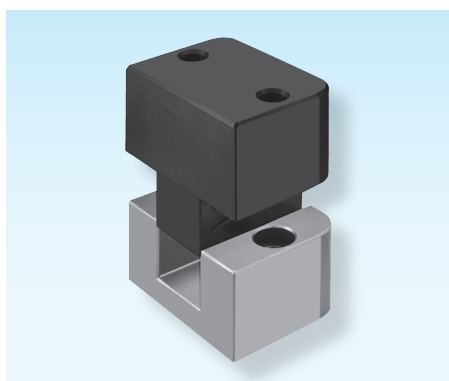
Z51-1

Mat.: 1.2344
52 - 54HRC
DLC

Ersatz für **Z50**
Replacement for **Z50**
Remplacement de **Z50**



Z51-1



Z51-

Mat.: 1.2344
52 - 54HRC
DLC

Type	B1	B2	B3	T1	T2	T3	T4	L1	D1	M
2	20	50	35	29,8	20	48,8	29,8	38	6,5	M8
3	30	75	52	39,8	25	63,8	39,8	38	8,3	M10



Z51-Type



Ersatz für **Z50**
Replacement for **Z50**
Remplacement de **Z50**