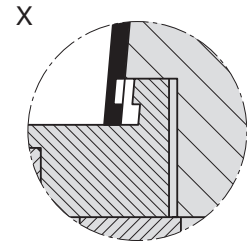
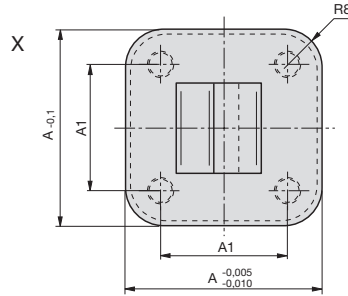


### Schiebereinheiten

### Slide units

### Unités de tiroirs



Schiebereinheit Z4296L für den Einsatz bei innenliegenden Hinterschnidungen.

Slide unit Z4296L for use with inner undercuts.

Unité de tiroir Z4296L pour les pièces à contre-dépouilles intérieures.

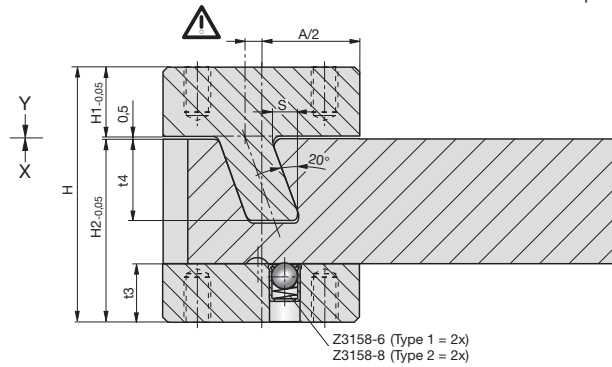
**Z4296L-**

Mat.: 1.2343  
52HRC

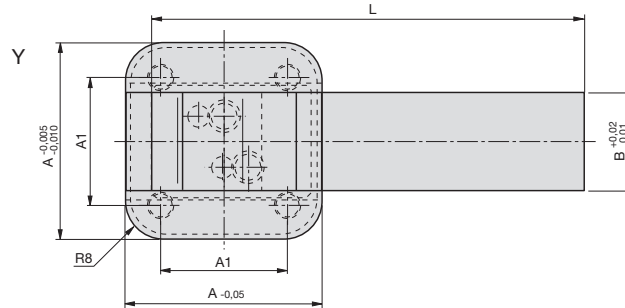
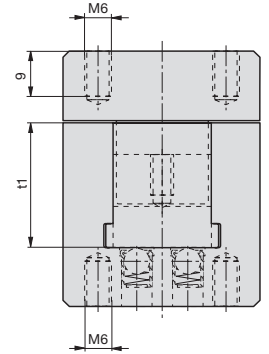
5



Z4296L-Type-L-A



Z3158-6 (Type 1 = 2x)  
Z3158-8 (Type 2 = 2x)



Type	L	A	B	A1	S	H	H1	H2	t1	t3	t4
1	100	40	20	26	4,9	52	14,5	37	25	12	16
2	140	60	35	46	9,9	72	14,5	57	40	17	30