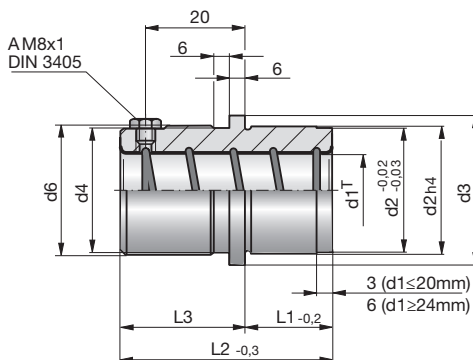


1

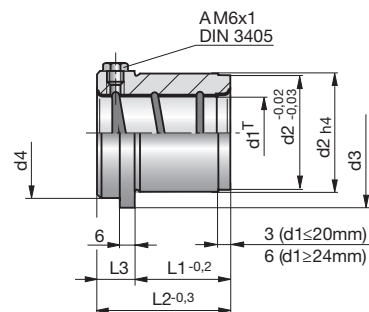
Gleitführungsbuchsen mit Bund



Guide bushes with collar



Bagues de guidage avec épaulement

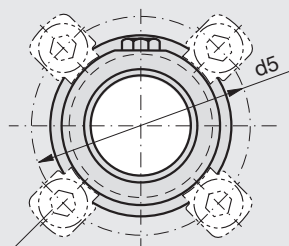


Z4411-

Mat.:ST
52±2HRC+CuSn12
~DIN 9831-1/ISO 9448



Z4411-d1-L2-T



Z4325 (4x)

Nicht im Lieferumfang enthalten
Not included in the extent of delivery
Non compris dans le volume de livraison

a) siehe Seite Info 1.158
see page Info 1.164
voir page Info 1.170
T = B ≙ Standard

d1	L2	T ^{a)}	d2	d3	d4	d5	d6	L1	L3
19/20	32	A/B/C	32	40	32	49	-	20	12
	50	A/B/C	32	40	32	49	34	20	30
	70	A/B/C	32	40	32	49	34	20	50
24/25	35	A/B/C	40	48	40	57	-	23	12
	60	A/B/C	40	48	40	57	42	23	37
	80	A/B/C	40	48	40	57	42	23	57
30/32	42	A/B/C	48	56	48	65	-	30	12
	75	A/B/C	48	56	48	65	50	30	45
	95	A/B/C	48	56	48	65	50	30	65
38/40	50	A/B/C	58	66	58	75	-	35	15
	80	A/B/C	58	66	58	75	60	35	45
	110	A/B/C	58	66	58	75	60	35	75
48/50	65	A/B/C	70	80	70	89	-	45	20
	90	A/B/C	70	80	70	89	74	45	45
	120	A/B/C	70	80	70	89	74	45	75
60/63	75	A/B/C	85	95	85	104	-	55	20
	100	A/B/C	85	95	85	104	89	55	45
	130	A/B/C	85	95	85	104	89	55	75
80	85	A/B/C	105	118	105	127	-	55	30
	120	A/B/C	105	118	105	127	112	55	65
	150	A/B/C	105	118	105	127	112	55	95