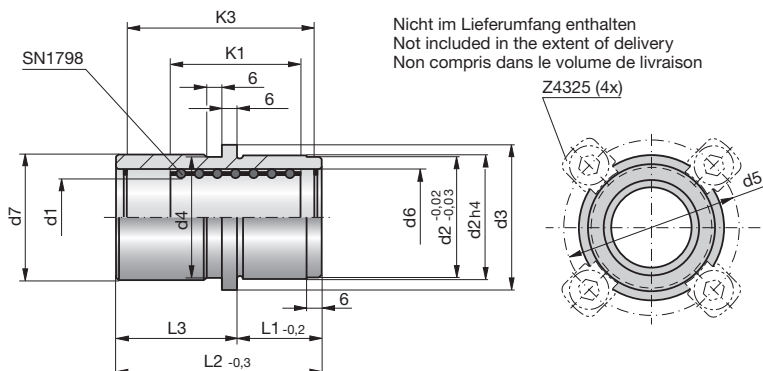


Wälzführungsbuchsen mit Anlaufscheibe und Kugelkäfig

Antifriction slideway bushes with stop rings and ball retainer

Bagues de guidage à billes avec plaques de butée et cage à billes



Z4425-

Mat.: ST
63±2HRC+CuZn40
~DIN 9831-2/ISO 9448

Z4425-d1-L2



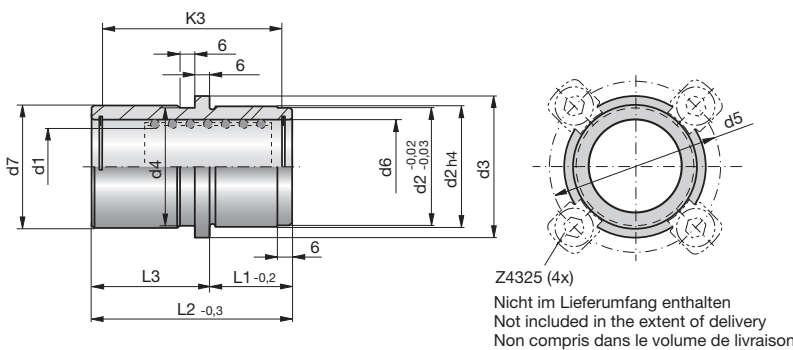
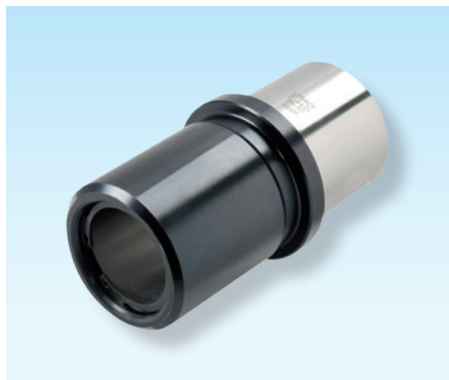
h max : größter Werkzeughub
maximum tool stroke
course maximale de l'outil

d1	L2	d6	d2	d3	d4	d5	d7	L1	L3	K1	h max	K3
19/20	80	25/26	32	40	32	49	34	25	55	45	52	71
24/25	90	30/31	40	48	40	57	42	35	55	58	46	81
30/32	100	38/40	48	56	48	65	50	35	65	68	44	90
38/40	110	46/48	58	66	58	75	60	45	65	73	54	100
48/50	125	56/58	70	80	70	89	74	55	70	65	98	114

Wälzführungsbuchsen mit Anlaufscheibe ohne Kugelkäfig

Antifriction slideway bushes with stop rings, without ball retainer

Bagues de guidage à billes avec plaques de butée, sans cage à billes



Z4426-

Mat.: ST
63±2HRC
~DIN 9831-2/ISO 9448

Z4426-d1-L2



d1	L2	d6	d2	d3	d4	d5	d7	L1	L3	K3
19/20	80	25/26	32	40	32	49	34	25	55	71
24/25	90	30/31	40	48	40	57	42	35	55	81
30/32	100	38/40	48	56	48	65	50	35	65	90
38/40	110	46/48	58	66	58	75	60	45	65	100
48/50	125	56/58	70	80	70	89	74	55	70	114