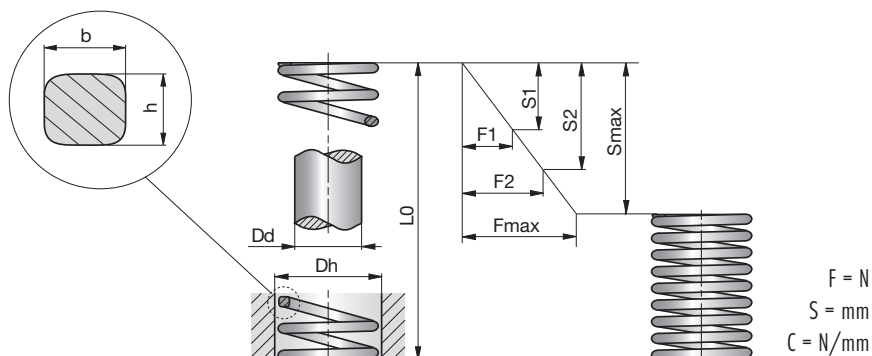


System-Druckfedern

System compression springs

Ressorts helicoidaux



F = N
S = mm
C = N/mm

3

SN2520-

max. 230 °C
DIN ISO 10243

SN2520-Dh-L0



Farbe: grün - leichte Belastung
Colour: green - light duty
Couleur: vert - charges légères

Dh	L0	Dd	C	S1	F1	S2	F2	Smax	Fmax	b x h
10	25	5	10,0	6,3	63	7,5	75	10,0	100	1,7 x 1,1
	32	5	8,5	8,0	68	9,6	82	12,8	109	1,7 x 1,1
	38	5	6,8	9,5	65	11,4	78	15,2	103	1,7 x 1,1
	44	5	6,0	11,0	66	13,2	79	17,6	106	1,7 x 1,1
	51	5	5,0	12,8	64	15,3	77	20,4	102	1,7 x 1,1
	64	5	4,3	16,0	69	19,2	83	25,6	110	1,7 x 1,1
12,5	76	5	3,2	19,0	61	22,8	73	30,4	97	1,7 x 1,1
	305	5	1,1	76,3	84	91,5	101	122,0	134	1,7 x 1,1
	25	6,3	17,9	6,3	113	7,5	134	10,0	179	2,4 x 1,4
	32	6,3	16,4	8,0	131	9,6	157	12,8	210	2,4 x 1,4
	38	6,3	13,6	9,5	129	11,4	155	15,2	207	2,4 x 1,4
	44	6,3	12,1	11,0	133	13,2	160	17,6	213	2,4 x 1,4
16	51	6,3	11,4	12,8	146	15,3	174	20,4	233	2,4 x 1,4
	64	6,3	9,3	16,0	149	19,2	179	25,6	238	2,4 x 1,4
	76	6,3	7,1	19,0	135	22,8	162	30,4	216	2,4 x 1,4
	89	6,3	5,4	22,3	120	26,7	144	35,6	192	2,4 x 1,4
	305	6,3	1,4	76,3	107	91,5	128	122,0	171	2,4 x 1,4
	25	8	23,4	6,3	147	7,5	176	10,0	234	3,2 x 1,5
20	32	8	22,9	8,0	183	9,6	220	12,8	293	3,2 x 1,5
	38	8	19,3	9,5	183	11,4	220	15,2	293	3,2 x 1,5
	44	8	17,1	11,0	188	13,2	226	17,6	301	3,2 x 1,5
	51	8	15,7	12,8	201	15,3	240	20,4	320	3,2 x 1,5
	64	8	10,7	16,0	171	19,2	205	25,6	274	3,2 x 1,5
	76	8	10,0	19,0	190	22,8	228	30,4	304	3,2 x 1,5
20	89	8	8,6	22,3	192	26,7	230	35,6	306	3,2 x 1,5
	102	8	7,8	25,5	199	30,6	239	40,8	318	3,2 x 1,5
	305	8	2,5	76,3	191	91,5	229	122,0	305	3,2 x 1,5
	25	10	55,8	6,3	352	7,5	419	10,0	558	4,0 x 2,1
	32	10	45,0	8,0	360	9,6	432	12,8	576	4,0 x 2,1
	38	10	33,3	9,5	316	11,4	380	15,2	506	4,0 x 2,1



3



Dh	L0	Dd	C	S1	F1	S2	F2	Smax	Fmax	b x h
20	44	10	30,0	11,0	330	13,2	396	17,6	528	4,0 x 2,1
	51	10	24,5	12,8	314	15,3	375	20,4	500	4,0 x 2,1
	64	10	20,0	16,0	320	19,2	384	25,6	512	4,0 x 2,1
	76	10	16,0	19,0	304	22,8	365	30,4	486	4,0 x 2,1
	89	10	14,0	22,3	312	26,7	374	35,6	498	4,0 x 2,1
	102	10	12,0	25,5	306	30,6	367	40,8	490	4,0 x 2,1
	115	10	10,9	28,8	314	34,5	376	46,0	501	4,0 x 2,1
	127	10	9,5	31,8	302	38,1	362	50,8	483	4,0 x 2,1
	139	10	8,4	35,0	294	42,0	353	56,0	470	4,0 x 2,1
	152	10	7,5	38,0	285	45,6	342	60,8	456	4,0 x 2,1
25	305	10	4,0	76,3	305	91,5	366	122,0	488	4,0 x 2,1
	25	12,5	100,0	6,3	630	7,5	750	10,0	1000	5,4 x 2,7
	32	12,5	80,3	8,0	642	9,6	771	12,8	1028	5,4 x 2,7
	38	12,5	62,0	9,5	589	11,4	707	15,2	942	5,4 x 2,7
	44	12,5	52,9	11,0	582	13,2	698	17,6	931	5,4 x 2,7
	51	12,5	44,0	12,8	563	15,3	673	20,4	898	5,4 x 2,7
	64	12,5	35,2	16,0	563	19,2	676	25,6	901	5,4 x 2,7
	76	12,5	28,0	19,0	532	22,8	638	30,4	851	5,4 x 2,7
	89	12,5	24,0	22,3	535	26,7	641	35,6	854	5,4 x 2,7
	102	12,5	21,1	25,5	538	30,6	646	40,8	861	5,4 x 2,7
32	115	12,5	18,7	28,8	539	34,5	645	46,0	860	5,4 x 2,7
	127	12,5	16,7	31,8	531	38,1	636	50,8	848	5,4 x 2,7
	139	12,5	15,3	35,0	536	42,0	643	56,0	857	5,4 x 2,7
	152	12,5	14,0	38,0	532	45,6	638	60,8	851	5,4 x 2,7
	178	12,5	12,5	44,5	556	53,4	668	71,2	890	5,4 x 2,7
	203	12,5	10,4	50,8	528	60,9	633	81,2	844	5,4 x 2,7
	305	12,5	7,0	76,3	534	91,5	641	122,0	854	5,4 x 2,7
	38	16	94,0	9,5	893	11,4	1072	15,2	1429	6,8 x 3,3
	44	16	79,5	11,0	875	13,2	1049	17,6	1399	6,8 x 3,3
	51	16	67,0	12,8	858	15,3	1025	20,4	1367	6,8 x 3,3
64	16	53,0	16,0	848	19,2	1018	25,6	1357	6,8 x 3,3	
76	16	44,0	19,0	836	22,8	1003	30,4	1338	6,8 x 3,3	
89	16	37,2	22,3	830	26,7	993	35,6	1324	6,8 x 3,3	
102	16	32,0	25,5	816	30,6	979	40,8	1306	6,8 x 3,3	
115	16	29,0	28,8	835	34,5	1001	46,0	1334	6,8 x 3,3	
127	16	25,0	31,8	795	38,1	953	50,8	1270	6,8 x 3,3	
139	16	23,0	35,0	805	42,0	966	56,0	1288	6,8 x 3,3	
152	16	21,5	38,0	817	45,6	980	60,8	1307	6,8 x 3,3	
178	16	18,2	44,5	810	53,4	972	71,2	1296	6,8 x 3,3	
203	16	15,8	50,8	803	60,9	962	81,2	1283	6,8 x 3,3	
254	16	12,5	63,5	794	76,2	953	101,6	1270	6,8 x 3,3	
305	16	10,3	76,3	786	91,5	942	122,0	1257	6,8 x 3,3	



Dh	L0	Dd	C	S1	F1	S2	F2	Smax	Fmax	b x h
40	51	20	92,0	12,8	1178	15,3	1408	20,4	1877	8,1 x 4,0
	64	20	73,0	16,0	1168	19,2	1402	25,6	1869	8,1 x 4,0
	76	20	63,0	19,0	1197	22,8	1436	30,4	1915	8,1 x 4,0
	89	20	51,0	22,3	1137	26,7	1362	35,6	1816	8,1 x 4,0
	102	20	43,0	25,5	1097	30,6	1316	40,8	1754	8,1 x 4,0
	115	20	39,6	28,8	1140	34,5	1366	46,0	1822	8,1 x 4,0
	127	20	37,0	31,8	1177	38,1	1410	50,8	1880	8,1 x 4,0
	139	20	32,0	35,0	1120	42,0	1344	56,0	1792	8,1 x 4,0
	152	20	28,0	38,0	1064	45,6	1277	60,8	1702	8,1 x 4,0
	178	20	25,2	44,5	1121	53,4	1346	71,2	1794	8,1 x 4,0
	203	20	22,7	50,8	1153	60,9	1382	81,2	1843	8,1 x 4,0
	254	20	17,0	63,5	1080	76,2	1295	101,6	1727	8,1 x 4,0
	305	20	14,8	76,3	1129	91,5	1354	122,0	1806	8,1 x 4,0
	50	64	25	156,0	16,0	2496	19,2	2995	25,6	3994
76		25	125,0	19,0	2375	22,8	2850	30,4	3800	10,9 x 5,3
89		25	109,0	22,3	2431	26,7	2910	35,6	3880	10,9 x 5,3
102		25	94,0	25,5	2397	30,6	2876	40,8	3835	10,9 x 5,3
115		25	81,0	28,8	2333	34,5	2795	46,0	3726	10,9 x 5,3
127		25	71,0	31,8	2258	38,1	2705	50,8	3607	10,9 x 5,3
139		25	66,5	35,0	2328	42,0	2793	56,0	3724	10,9 x 5,3
152		25	60,0	38,0	2280	45,6	2736	60,8	3648	10,9 x 5,3
178		25	52,0	44,5	2314	53,4	2777	71,2	3702	10,9 x 5,3
203		25	44,0	50,8	2235	60,9	2680	81,2	3573	10,9 x 5,3
63	76	38	189,0	19,0	3591	22,8	4309	30,4	5746	11,0 x 7,8
	89	38	158,0	22,3	3523	26,7	4219	35,6	5625	11,0 x 7,8
	102	38	131,0	25,5	3341	30,6	4009	40,8	5345	11,0 x 7,8
	115	38	116,0	28,8	3341	34,5	4002	46,0	5336	11,0 x 7,8
	127	38	103,0	31,8	3275	38,1	3924	50,8	5232	11,0 x 7,8
	152	38	84,3	38,0	3203	45,6	3844	60,8	5125	11,0 x 7,8
	178	38	71,5	44,5	3182	53,4	3818	71,2	5091	11,0 x 7,8
	203	38	61,7	50,8	3134	60,9	3758	81,2	5010	11,0 x 7,8
	254	38	47,0	63,5	2985	76,2	3581	101,6	4775	11,0 x 7,8
	305	38	38,2	76,3	2915	91,5	3495	122,0	4660	11,0 x 7,8