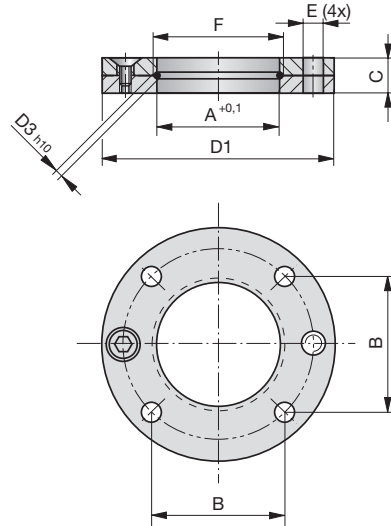
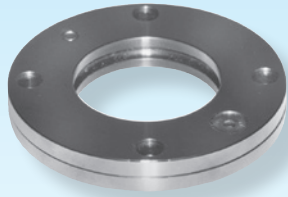


3

Halteflansche

Flanges

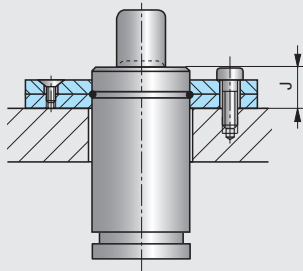
Brides



SN2932-

*ISO 11901-2 / VDI 3003
Mat.: ST

SN2932-Type



Type	A	B	C	D1	D3	E	F	J
32*	32,5	35,0	9	60	2	6,6	34	15
38*	38,5	40,0	9	68	2	6,6	40	15
45*	45,5	50,0	13	86	2	9,0	47	21
50*	50,5	56,5	13	95	4	9,0	54	21
63	63,5	73,5	16	122	4	11,0	67	26
75*	75,5	73,5	16	122	5	11,0	80	26
95*	95,5	92,0	18	150	5	13,5	100	30
120*	120,5	109,5	21	175	5	13,5	125	33
150*	150,5	138,0	27	220	5	17,5	155	38