

Gesteuerte Gasdruckfedersysteme SN2875

Gasdruckfedern mit Bewegungskontrolle können in jeder gewünschten Position arretiert werden. Es besteht die Möglichkeit, das Ausfahren der Kolbenstange, abhängig von der auszuführenden Anwendung, mittels eines elektrischen Signals zu steuern. Ein Drosselventil erlaubt zusätzlich die Ausfahr-geschwindigkeit zu reduzieren.

Die Einheit besteht aus folgenden Elementen:

- Arbeitszylinder
- Druckspeicher
- Basisplatte
- Elektroventil

Auf der Basisplatte sind alle Elemente so angeordnet, dass sie miteinander verbunden sind. Der mit Öl gefüllte Arbeitszylinder ist durch die Basisplatte mit dem Druckspeicher verbunden. Dieser steht auf einer Seite unter Stickstoff-Gasdruck und gibt so den Druck auf das gesamte System weiter.

Der Speicher kann das gesamte Öl-volumen, das vom Arbeitszylinder verdrängt wird, aufnehmen. Arbeitszylinder und Druckspeicher können auch getrennt im Werkzeug eingebaut werden. Sie werden dann mit Hochdruckschläuchen miteinander verbunden.

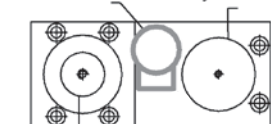
Kompaktbauweise

Compact functional style

Type de construction compact

Elektroventil
Solenoid valve
Electrovanne

Druckspeicher
Pressure accumulation cylinder
Cylindre accumulateur de pression



Arbeitszylinder
Work cylinder
Cylindre de travail

Basisplatte
Adaptation plate
Plaque d'adaptation



Controlled gas spring systems SN2875

Gas springs with movement control can be arrested in each desired position. It is possible to control the extension of the piston rod, depending on the effected application, by means of an electrical signal.

A regulating valve additionally allows the reduction of the extension speed.

The unit consists of the following elements:

- work cylinder
- pressure accumulation cylinder
- adaptation plate
- solenoid valve

On the adaptation plate all elements are placed in such a way that they are connected with each other. By the adaptation plate the work cylinder which is filled with oil is connected with the pressure accumulation cylinder. This is on one side pressurized with nitrogen and therefore passes the pressure to the whole system. The pressure accumulation cylinder can absorb the whole oil volume, which is repressed by the work cylinder.

Work cylinder and pressure accumulation cylinder can also be mounted separately in the tool. Then they are connected with high-pressure hoses.

Système des ressorts à gaz contrôlé SN2875

Ressorts à gaz avec contrôle de mouvement peuvent être arrêtés dans chaque position désirée.

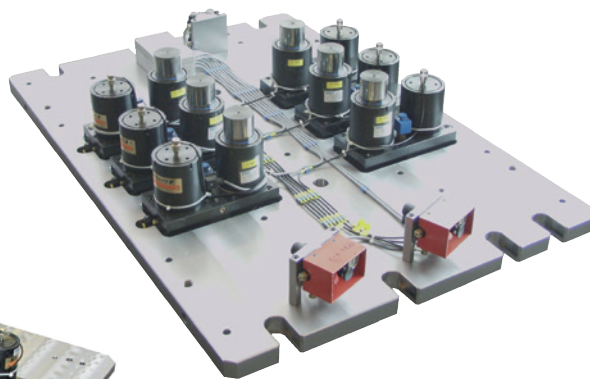
C'est possible à contrôler la sortie de la tige du piston avec un signal électrique dépendant de l'utilisation effectuée.

Une soupape d'étranglement permette supplémentairement à réduire la vitesse de sortie.

L'unité se compose des éléments suivants:

- Cylindre de travail
- Cylindre accumulateur de pression
- Plaque d'adaptation
- Electrovanne

Sur la plaque d'adaptation tous les éléments sont placés en connexion. Le cylindre de travail est raccordé par la plaque d'adaptation avec le cylindre accumulateur de pression. Celui-ci est soumis à la pression d'un côté et ainsi délivre la pression sur le système total. Le cylindre accumulateur peut absorber le volume d'huile totale, qui est déplacé par le cylindre de travail. Le cylindre de travail et le cylindre accumulateur peuvent être montés séparément dans l'outil. Dans ce cas ils sont connectés avec des tuyaux souples à haute pression.



Sicherheitsmaßnahmen

Das System verfügt über einen Sicherheitsmechanismus, der sich bei etwa 500 Bar öffnet, um einen Überdruck zu verhindern. Der Druckspeicher untersteht den allgemein geltenden Normen für Druckbehälter, die unter 150 Bar Stickstoff-Gasdruck stehen.

Safety measures

The system has a safety mechanism which opens at approximately 500 bars to avoid an overpressure. The pressure accumulation cylinder is subjected to the generally valid standards for pressure vessels, which are pressurized with 150 bar nitrogen-gas pressure.

Mesures de sécurité

Le système dispose d'un mécanisme de sécurité qui s'ouvre à environ 500 bars pour éviter une surpression. Le cylindre accumulateur de pression est soumis aux normes que sont généralement valables pour réservoirs de pression, qui sont pressurisée avec 150 bars nitrogène-pression de gaz.

Gesteuerte Gasdruckfedersysteme SN2875

Funktionsprinzip

Der Arbeitszylinder wird von der Bewegung der Presse ausgelöst und verdrängt so das Hydrauliköl durch die Basisplatte in Richtung Druckspeicher.

Wenn dann der maximale Arbeitsweg erreicht ist, schließt das Elektroventil mittels eines elektrischen Signals den Rückfluß des Hydrauliköls vom Druckspeicher zum Arbeitszylinder, wodurch die Kolbenstange blockiert wird.

Durch Öffnen des Elektroventils fließt das Hydrauliköl zurück in den Arbeitszylinder, wodurch die Kolbenstange zurück in die Ausgangsposition fährt.

Controlled gas spring systems SN2875

Principle of function

The work cylinder is released by the movement of the press and therefore represses the hydraulic oil through the adaptation plate in direction of the pressure accumulation cylinder.

If then the maximal working way is reached, the solenoid valve closes by means of an electrical signal the reflux of the hydraulic oil from the pressure accumulation cylinder to the working cylinder, by which the piston rod is blocked.

The opening of the solenoid valve causes the reflux of the hydraulic oil in the work cylinder, by which the piston rod returns to the initial position.

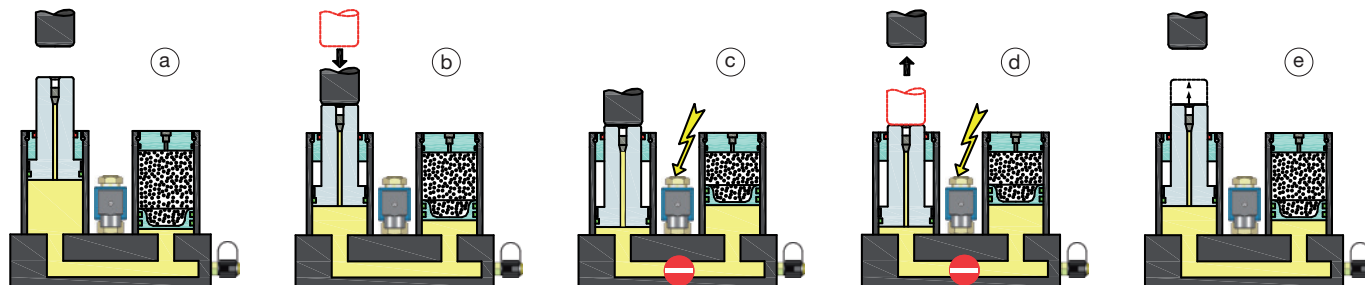
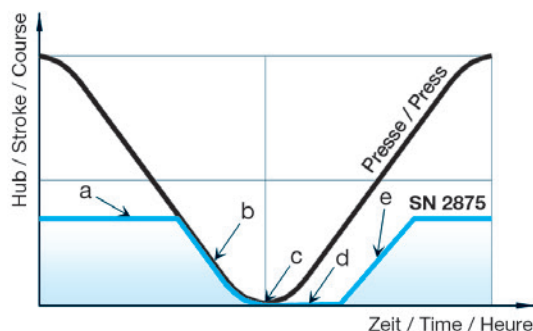
Système des ressorts à gaz contrôlé SN2875

Principe de fonction

Le cylindre de travail est libéré par le mouvement de la presse et déplace ainsi l'huile hydraulique à travers de la plaque d'adaptation en direction du cylindre accumulateur de pression.

Si alors le chemin de travail maximal est atteint, l'électrovanne ferme moyennant un signal électrique le reflux de l'huile hydraulique du cylindre accumulateur de pression au cylindre de travail, pour quelle raison la tige de piston est bloquée.

Par l'ouverture de l'électrovanne l'huile hydraulique reflue dans le cylindre de travail, pour quelle raison la tige de piston retourne à la position initiale.



Das gesteuerte Gasdruckfedersystem kann, wie jede andere Gasdruckfeder, sowohl als autonom gefülltes System, als auch mit einer Kontrollarmatur versehen zum Einsatz kommen. Die Kontrollarmatur erlaubt die Einstellung des Fülldruckes (Kraft) von einem anderen Punkt. Angebracht an der Werkzeugaußenseite, kann somit die Kraft im Werkzeug eingestellt werden.

Beispiele für das System der gesteuerten Gasdruckfeder mit einer angeschlossenen Kontrollarmatur:

The controlled gas spring system can, as well as each other gas spring, be used as autonomously filled system, as well as system which is provided with a control panel. The control panel allows the regulation of the filling pressure (force) from another point. Positioned at the exterior of the tool thus the force in the tool can be regulated.

Examples for the system of the controlled gas spring with a connected control panel:

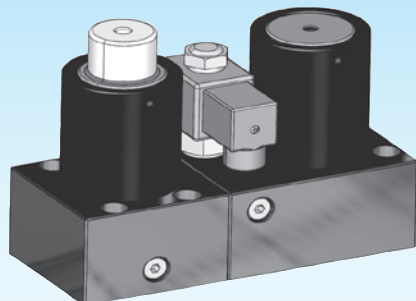
Le système de ressorts à gaz contrôlé peut être utilisé, comme chaque autre ressort à gaz aussi bien comme système qui est remplis autonomement bien que comme système équipé avec un tableau de contrôle. Le tableau de contrôle permet le réglage de la pression de remplissage (force) d'un autre point. Installé à l'extérieur de l'outil donc la force dans l'outil peut être ajustée.

Exemples pour le système du ressort à gaz contrôlé avec un tableau de contrôle raccordé :

Gesteuerte Gasdruckfedersysteme

Controlled gas spring systems

Système des ressorts à gaz contrôlé



Druckmedium	Pressure medium	Médium de pression	Stickstoff (N₂)
Max. Fülldruck	Max. filling pressure	Pression de rempl. max.	150 bar
Min. Fülldruck	Min. filling pressure	Pression de rempl. min.	50 bar
Max. Betriebs-temperatur	Max. working temperature	Température de service max.	60 °C
Temperaturabhängige Druckerhöhung	Pressure increase due to temperature	Accroissement de pression sous l'influence de la temp.	0,33 %/1 °C
Max. Kolben-geschwindigkeit	Max. piston speed	Vitesse max. du piston	12 m/min.
Max. empfohlene Hübe	Max. recommended strokes	Course recommandé max.	10-35* s/min.

3

Erforderliche Angaben des Kunden

Arbeitshub¹⁾: _____ mm
 Pressengeschwindigkeit: _____ m/min
 Maximale Pressenrate: _____ Hübe/min

¹⁾ Die 100 % Ausnutzung des Hubes **S** reduziert die max. möglichen Arbeitsparameter. 10 % Hubreserve sind in der Werkzeugkonstruktion einzukalkulieren.

Required information of the customer

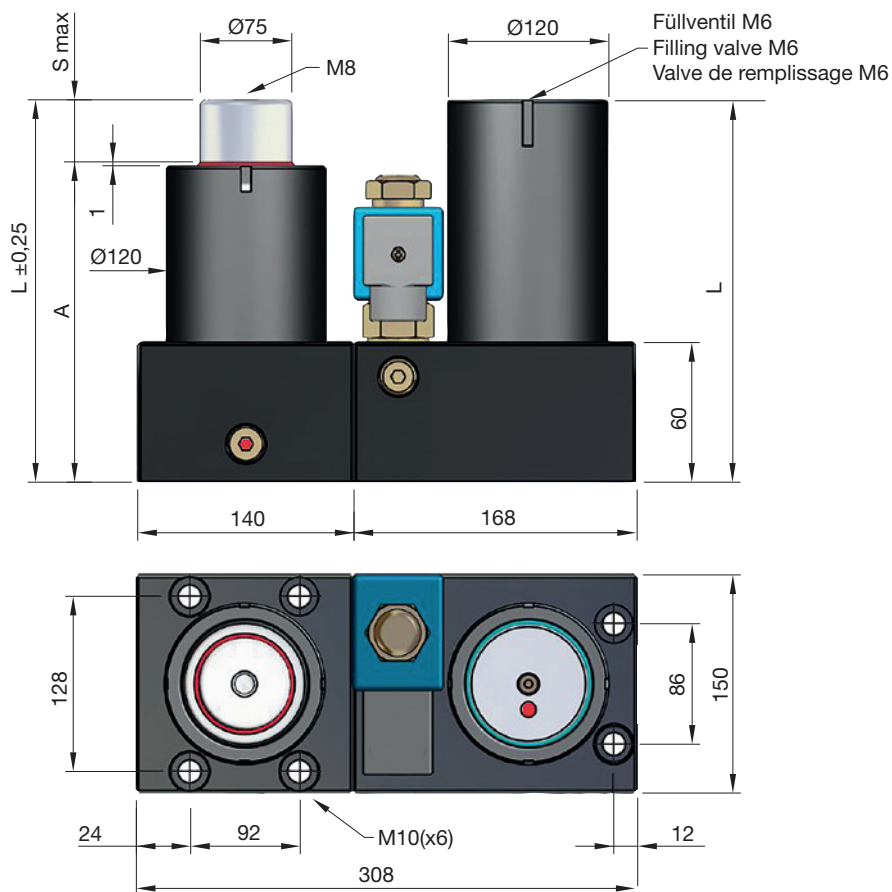
Working stroke¹⁾: _____ mm
 Press speed: _____ m/min
 Maximum press rate: _____ Strokes/min

¹⁾ The 100 % utilization of the stroke **S** reduces the max. possible working parameters. 10 % stroke reserve is to be calculated in the tool construction.

Informations indispensables du client

Course de travail¹⁾: _____ mm
 Vitesse de presse: _____ m/min
 Nombre de pression maximale: _____ Courses/min

¹⁾ L'utilisation de 100 % de la course **S** réduit les paramètres de travail qui sont maximalement possibles. Une réserve de course de 10 % doit être calculée dans la construction des outils.



SN2875-6500-



SN2875-6500-S-V



S = Hub¹⁾ / Stroke¹⁾ / Course¹⁾

bar = Fülldruck / Filling pressure / Pression de remplissage

* = Maximale Anzahl abhängig von Arbeitsparametern
 Maximum rate will depend on working parameters
 Nombre maximum dépendant des paramètres de travail

S	Elektromagnetventil/ Electromagnetic valve/ Soupape électromagnétique		A	L	daN	daN	bar	Fa [cm ²]
	V	W						
12	24 V DC	17 W	140	152	6500	7185	150	44,18
25	110 V AC	17 W	153	178	(±5%)	7570	150	44,18
38	220 V AC	17 W	166	204		7840	150	44,18
50		17 W	178	228		8010	150	44,18
63		17 W	191	254		8155	150	44,18
80		17 W	208	288		8305	150	44,18
100		17 W	228	328		8430	150	44,18
125		17 W	253	378		8545	150	44,18

D 3002A 07.2018