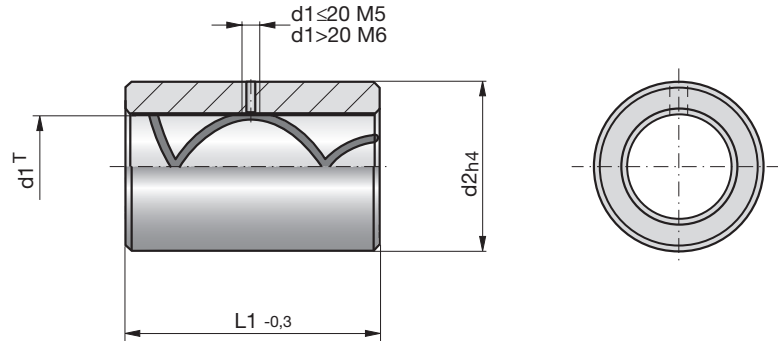
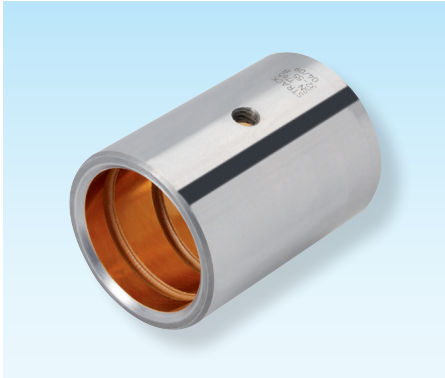


1

Gleitführungsbuchsen

Guide bushes

Bagues pour guidage lisse

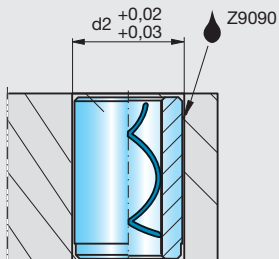


SN1765-

Mat.: ST
52±2HRC+CuSn12



SN1765-d1-L1-T



a) siehe Seite Info 1.158
see page Info 1.164
voir page Info 1.170
T = B ≙ Standard

d1	L1	T ^{a)}	d2
19	25	A/B/C	28
19	36	A/B/C	28
25	35	A/B/C	35
25	45	A/B/C	35
32	35	A/B/C	40
32	55	A/B/C	40