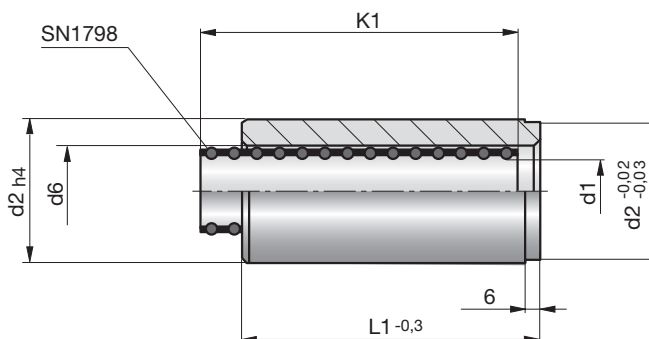


1

Wälzführungsbuchsen mit Kugelkäfig

Antifriction slideway bushes with ball retainer

Bagues de guidage à billes avec cage à billes

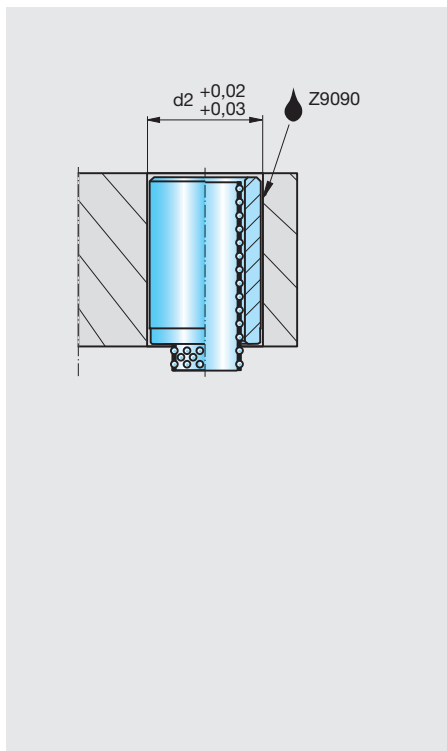


Z4485-

Mat.: ST
63±2HRC+CuZn40
~DIN9831/ISO 9448



Z4485-d1-L1

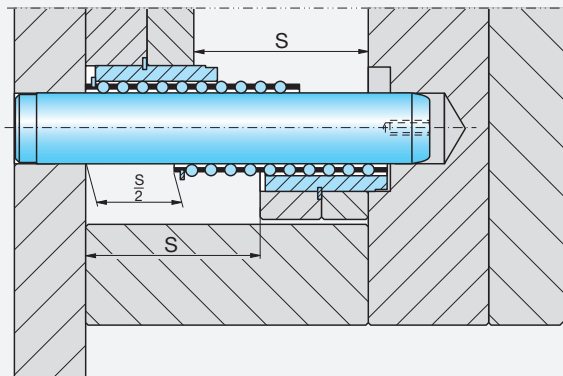
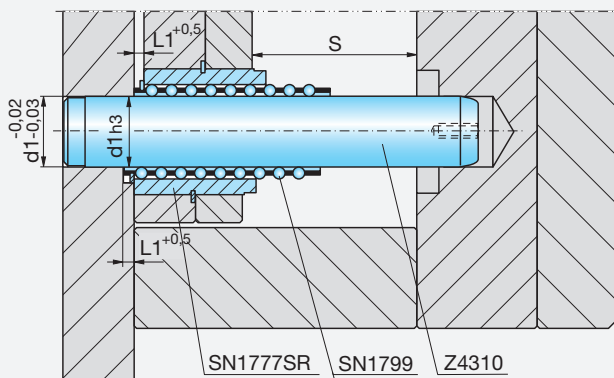


d1	L1	d6	d2	K1	d1	L1	d6	d2	K1
10/12	23	15/17	22	30	30/32	47	38/40	48	57
	30	15/17	22	41		60	38/40	48	68
	37	15/17	22	41		77	38/40	48	95
15/16	23	21/22	28	45	38/40	95	38/40	48	112
	30	21/22	28	45		30	46/48	58	45
	37	21/22	28	45		37	46/48	58	45
	47	21/22	28	54		47	46/48	58	63
19/20	60	21/22	28	70	48/50	60	46/48	58	73
	23	25/26	32	36		77	46/48	58	90
	30	25/26	32	36		95	46/48	58	112
	37	25/26	32	45		120	46/48	58	128
	47	25/26	32	54		37	56/58	70	45
24/25	60	25/26	32	70	60/63	47	56/58	70	65
	77	25/26	32	90		60	56/58	70	73
	23	30/31	40	36		77	56/58	70	96
	30	30/31	40	36		95	56/58	70	110
	37	30/31	40	45		120	56/58	70	126
	47	30/31	40	58		60	70/73	85	88
30/32	60	30/31	40	70	60/63	77	70/73	85	104
	77	30/31	40	95		95	70/73	85	126
	30	38/40	48	35		120	70/73	85	148
	37	38/40	48	45					

Kugelführungen Einbauvarianten

Ball guide bushes Installation variants

Bagues de guidage aux billes Variantes de montage



Kugelkäfige

SN1796, SN1797/98

Als Wälzkörper finden Kugeln aus hochverschleißfestem, gehärtetem Kugellagerstahl DIN 5401 Verwendung. Die einzelnen Kugeln sind ringförmig versetzt angeordnet, sodass bei Hubbewegungen jede Kugel auf einer eigenen Bahn läuft. Durch das Abwälzen der Kugeln zwischen Führungssäule und Führungsbuchse führt der Käfig eine Bewegung aus. Der Hubweg s des Kugelkäfigs entspricht hierbei dem halben Werkzeughub ($s_{\text{Kugelkäfig}} = 0,5 \times s_{\text{Werkzeug}}$). Hieraus ergibt sich die optimale Kugelkäfiglänge L_K damit eine maximalmögliche Anzahl an tragenden Kugeln gewährleistet ist.

$$L_K = L_B + 0,5 \times s$$

Diese Kugelkäfige sind mit folgenden Buchsen kombinierbar: SN1777SR, SN1778, SN1781, Z4415/16, Z4425/26, Z4485/86.

Ball retainers

SN1796, SN1797/98

Balls made of highly wear resistant, hardened ball bearing steel DIN 5401, are used as roll bodies. The individual balls are arranged ring-shaped and displaced, so that during stroke movements each ball runs on its own way. By rolling off of the ball between the guide pillar and the guide bush the ball retainer makes a movement. Herewith the stroke s of the ball retainer corresponds to the half tool stroke ($s_{\text{ball retainer}} = 0,5 \times s_{\text{tool}}$). From this results the optimal length of the ball retainer L_K , so that the maximal possible number of supporting balls is guaranteed.

$$L_K = L_B + 0,5 \times s$$

These ball retainers can be combined with the following bushes: SN1777SR, SN1778, SN1781, Z4415/16, Z4425/26, Z4485/86.

Cages à billes

SN1796, SN1797/98

Comme corps de roulement des billes produit de l'acier de roulement à billes qui est très résistant à l'usure et trempé DIN 5401, sont utilisés. Les billes individuelles sont arrangées en forme d'anneau et déplacées, de sorte que pendant le mouvement de la course chaque bille marche à une voie propre.

A cause du roulement des billes entre la colonne de guidage et la bague de guidage la cage à billes effectue un mouvement. En ce cas le chemin de la course s de la cage à billes correspond à la demi course de l'outil ($s_{\text{cage à billes}} = 0,5 \times s_{\text{outil}}$). De ceci se rend la longueur optimale de la cage à billes L_K , pour que la quantité maximale possible des billes portantes soit garantie.

$$L_K = L_B + 0,5 \times s$$

Ces cages à billes peuvent être combinées avec les bagues suivantes : SN1777SR, SN1778, SN1781, Z4415/16, Z4425/26, Z4485/86.

$$L_K = L_B + 0,5 \times s$$

