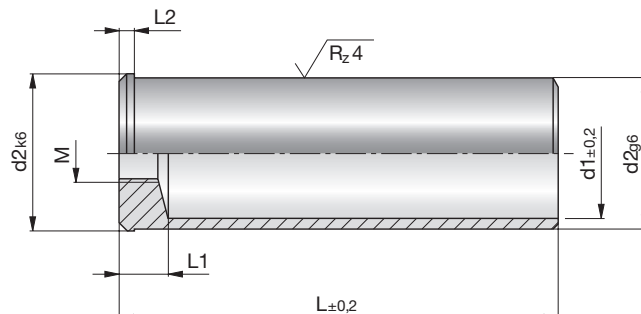
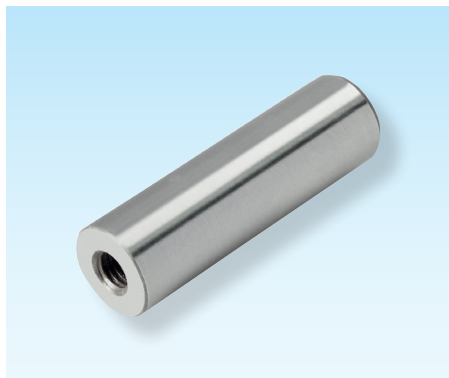


Zentrierhülsen

Centring sleeves

Douille de centrage

1



Z81-

Mat.: 1.7131
58±2HRC

Z81-d2-L



d2	L	d1	M	L1	L2	d2	L	d1	M	L1	L2	
18	40	13	M8	10	2,0	42	60	34	M16	15	4,5	
	50	13	M8	10	2,0		90	34	M16	15	4,5	
	60	13	M8	10	2,0		110	34	M16	15	4,5	
	70	13	M8	10	2,0		130	34	M16	15	4,5	
	80	13	M8	10	2,0		150	34	M16	15	4,5	
	90	13	M8	10	2,0		200	34	M16	15	4,5	
24	100	13	M8	10	2,0	50	60	44	M16	17	4,5	
	45	17	M10	12	2,5		90	44	M16	17	4,5	
	55	17	M10	12	2,5		110	44	M16	17	4,5	
	65	17	M10	12	2,5		130	44	M16	17	4,5	
	75	17	M10	12	2,5		150	44	M16	17	4,5	
	85	17	M10	12	2,5		200	44	M16	17	4,5	
	28	95	17	M10	12	2,5	63	60	52	M16	20	4,5
		105	17	M10	12	2,5		90	52	M16	20	4,5
		115	17	M10	12	2,5		110	52	M16	20	4,5
125		17	M10	12	2,5	130		52	M16	20	4,5	
135		17	M10	12	2,5	150		52	M16	20	4,5	
200		52	M16	20	4,5							
34		40	21	M12	14	2,5						
		60	21	M12	14	2,5						
		80	21	M12	14	2,5						
	100	21	M12	14	2,5							
	120	21	M12	14	2,5							
	140	21	M12	14	2,5							
	160	21	M12	14	2,5							
	200	21	M12	14	2,5							

