

1

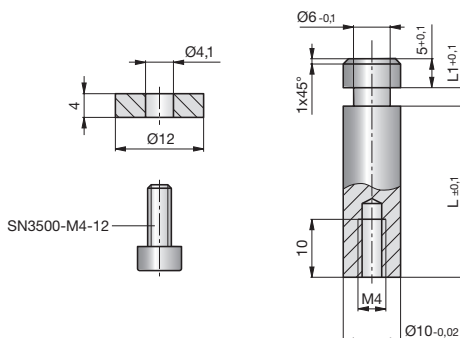
## Streifenheber mit Scheibe

## Strip lifter with disc

## Relève-bande fixe



Produktänderung\*  
Product modification  
Modification des produits



**Z4902-**

Mat.: ST  
58 HRC, EHT -0,8mm

L	L1	L	L1
30	2	45	2
30	3	45	3
35	2	50	2
35	3	50	3
40	2		
40	3		

Z4902-L-L1

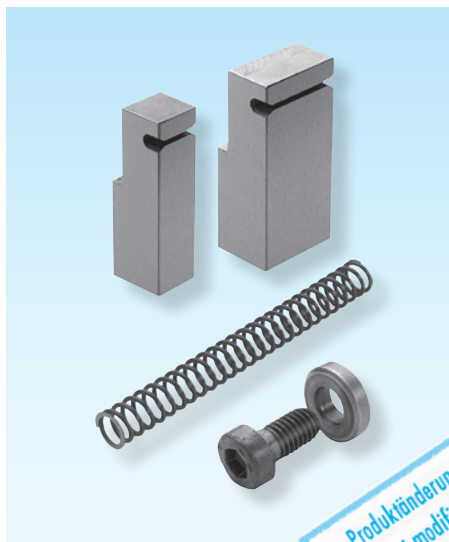


\*Auslaufend! Abverkauf bis 31.12.2023.  
Discontinued! Sales until 31.12.2023.  
Discontinu  ! Ventes jusqu'au 31.12.2023.

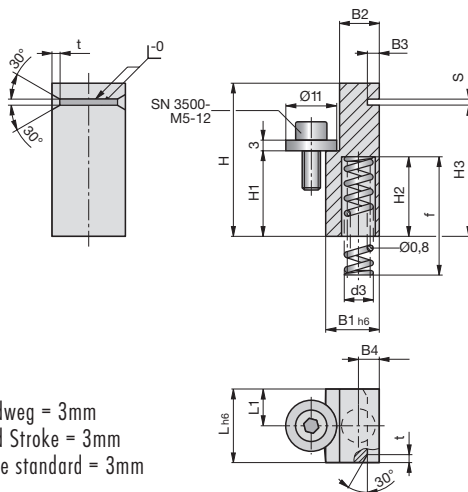
## Streifenheber

## Strip lifter

## Rel ve-bande mobile



Produkt nderung\*  
Product modification  
Modification des produits



Standardweg = 3mm  
Standard Stroke = 3mm  
Course de standard = 3mm

**Z4920-**

Mat.: ST  
60 HRC

L	B1	H	L1	B2	B3	B4	d3	f	H1	H2	H3	t	S
9	11	32	4,5	8,5	2,5	4,5	6,4	59	18	16,5	27,5	1,5	1,1
15	11	32	7,5	8,5	2,5	4,5	6,4	59	18	16,5	27,5	1,5	1,1

Z4920-L-B1-H



\*Auslaufend! Abverkauf bis 31.12.2023.  
Discontinued! Sales until 31.12.2023.  
Discontinu  ! Ventes jusqu'au 31.12.2023.

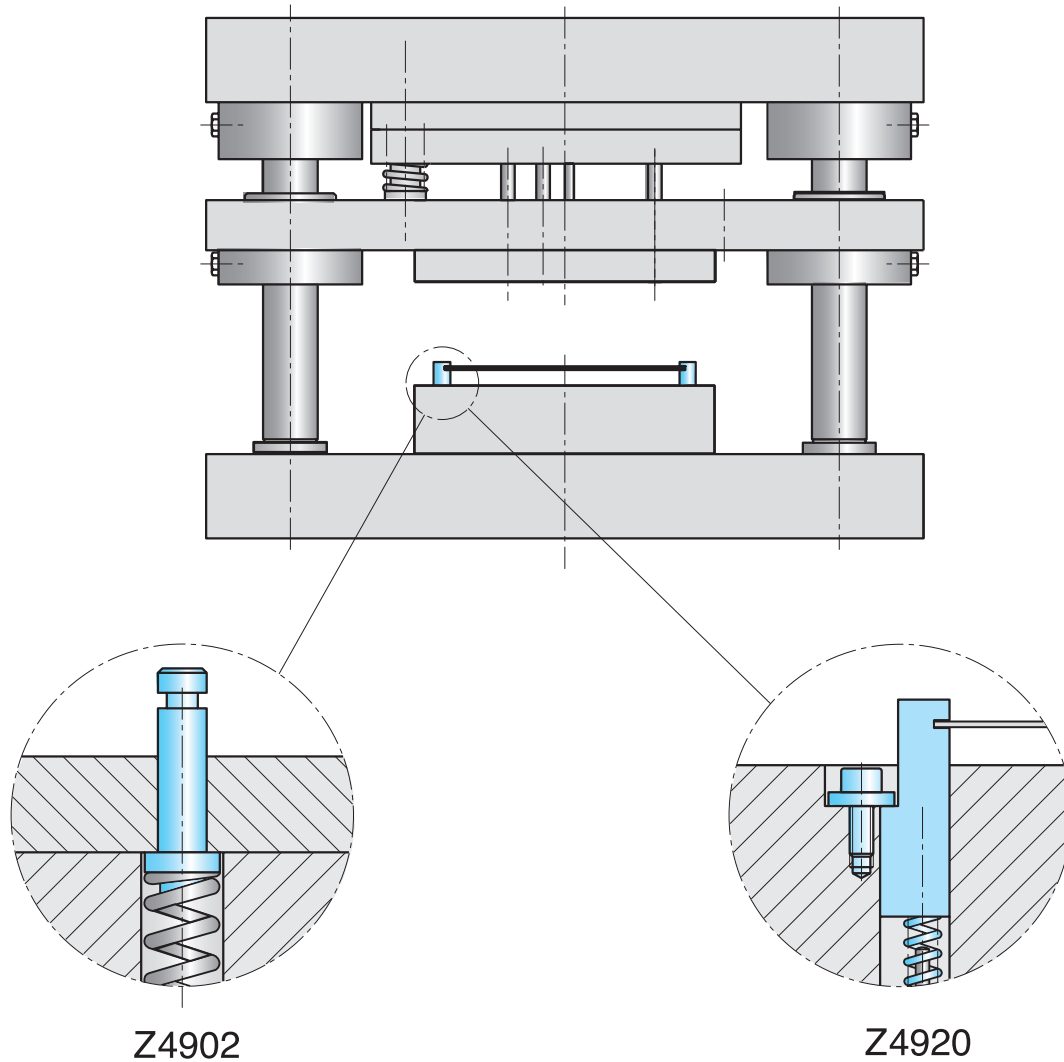
D 3002A 03.2023

Einbauvarianten

Installations variants

Variantes de montage

1



Z4902

Z4920