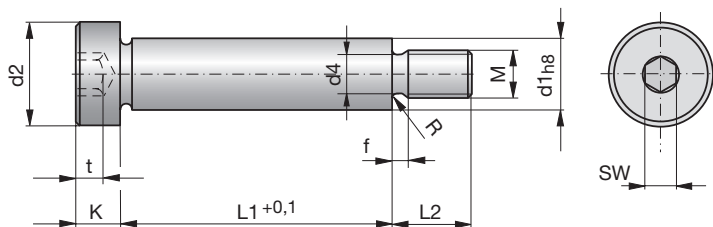


1

Führungsschrauben

Guide screws

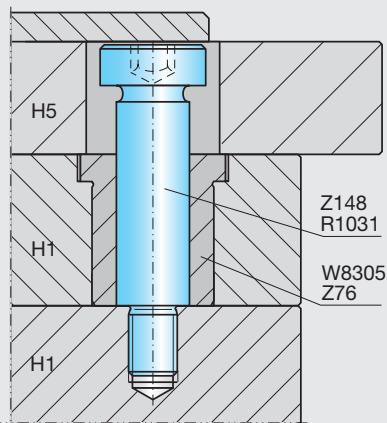
Vis épaulée



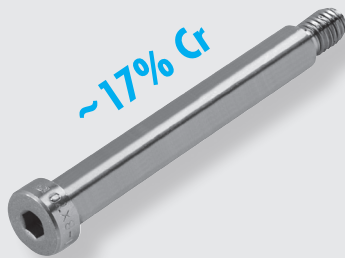
R1031-

Mat.: 1.4057
~1050 N/mm²

R1031-d1-L1



d1	L1	M	d2	d4	L2	f	t	K	R	SW
6	6	M5	9	3,9	8	1,2	2,5	4	0,4	3
	8	M5	9	3,9	8	1,2	2,5	4	0,4	3
	10	M5	9	3,9	8	1,2	2,5	4	0,4	3
	12	M5	9	3,9	8	1,2	2,5	4	0,4	3
	16	M5	9	3,9	8	1,2	2,5	4	0,4	3
	20	M5	9	3,9	8	1,2	2,5	4	0,4	3
	25	M5	9	3,9	8	1,2	2,5	4	0,4	3
	30	M5	9	3,9	8	1,2	2,5	4	0,4	3
	32	M5	9	3,9	8	1,2	2,5	4	0,4	3
	40	M5	9	3,9	8	1,2	2,5	4	0,4	3
	50	M5	9	3,9	8	1,2	2,5	4	0,4	3
	8	6	M6	11	4,6	10	1,5	3	5	0,5
8		M6	11	4,6	10	1,5	3	5	0,5	4
10		M6	11	4,6	10	1,5	3	5	0,5	4
12		M6	11	4,6	10	1,5	3	5	0,5	4
16		M6	11	4,6	10	1,5	3	5	0,5	4
20		M6	11	4,6	10	1,5	3	5	0,5	4
25		M6	11	4,6	10	1,5	3	5	0,5	4
30		M6	11	4,6	10	1,5	3	5	0,5	4
32		M6	11	4,6	10	1,5	3	5	0,5	4
40		M6	11	4,6	10	1,5	3	5	0,5	4
50		M6	11	4,6	10	1,5	3	5	0,5	4
10		10	M8	14	6,3	12	1,9	4	6	0,6
	12	M8	14	6,3	12	1,9	4	6	0,6	5
	16	M8	14	6,3	12	1,9	4	6	0,6	5
	20	M8	14	6,3	12	1,9	4	6	0,6	5
	25	M8	14	6,3	12	1,9	4	6	0,6	5
	30	M8	14	6,3	12	1,9	4	6	0,6	5
	32	M8	14	6,3	12	1,9	4	6	0,6	5
	40	M8	14	6,3	12	1,9	4	6	0,6	5
	50	M8	14	6,3	12	1,9	4	6	0,6	5



d1	L1	M	d2	d4	L2	f	t	K	R	SW
10	60	M8	14	6,3	12	1,9	4	6	0,6	5
	70	M8	14	6,3	12	1,9	4	6	0,6	5
	80	M8	14	6,3	12	1,9	4	6	0,6	5
	90	M8	14	6,3	12	1,9	4	6	0,6	5
	100	M8	14	6,3	12	1,9	4	6	0,6	5
	110	M8	14	6,3	12	1,9	4	6	0,6	5
	120	M8	14	6,3	12	1,9	4	6	0,6	5
	12	M10	18	7,9	16	2,2	5	8	0,8	6
12	16	M10	18	7,9	16	2,2	5	8	0,8	6
	20	M10	18	7,9	16	2,2	5	8	0,8	6
	25	M10	18	7,9	16	2,2	5	8	0,8	6
	30	M10	18	7,9	16	2,2	5	8	0,8	6
	32	M10	18	7,9	16	2,2	5	8	0,8	6
	40	M10	18	7,9	16	2,2	5	8	0,8	6
	50	M10	18	7,9	16	2,2	5	8	0,8	6
	60	M10	18	7,9	16	2,2	5	8	0,8	6
	70	M10	18	7,9	16	2,2	5	8	0,8	6
	80	M10	18	7,9	16	2,2	5	8	0,8	6
	90	M10	18	7,9	16	2,2	5	8	0,8	6
	100	M10	18	7,9	16	2,2	5	8	0,8	6
16	110	M10	18	7,9	16	2,2	5	8	0,8	6
	120	M10	18	7,9	16	2,2	5	8	0,8	6
	140	M10	18	7,9	16	2,2	5	8	0,8	6
	20	M12	22	9,6	20	2,6	6	10	0,9	8
	25	M12	22	9,6	20	2,6	6	10	0,9	8
	30	M12	22	9,6	20	2,6	6	10	0,9	8
	40	M12	22	9,6	20	2,6	6	10	0,9	8
	50	M12	22	9,6	20	2,6	6	10	0,9	8
	60	M12	22	9,6	20	2,6	6	10	0,9	8
	70	M12	22	9,6	20	2,6	6	10	0,9	8
	80	M12	22	9,6	20	2,6	6	10	0,9	8
	100	M12	22	9,6	20	2,6	6	10	0,9	8
16	120	M12	22	9,6	20	2,6	6	10	0,9	8
	140	M12	22	9,6	20	2,6	6	10	0,9	8
	160	M12	22	9,6	20	2,6	6	10	0,9	8
	20	M16	28	13,2	25	3	8	12	1	10
	25	M16	28	13,2	25	3	8	12	1	10
	30	M16	28	13,2	25	3	8	12	1	10
	40	M16	28	13,2	25	3	8	12	1	10
	50	M16	28	13,2	25	3	8	12	1	10
20	60	M16	28	13,2	25	3	8	12	1	10
	70	M16	28	13,2	25	3	8	12	1	10
	80	M16	28	13,2	25	3	8	12	1	10
	100	M16	28	13,2	25	3	8	12	1	10
	120	M16	28	13,2	25	3	8	12	1	10
	140	M16	28	13,2	25	3	8	12	1	10
	160	M16	28	13,2	25	3	8	12	1	10
	160	M16	28	13,2	25	3	8	12	1	10