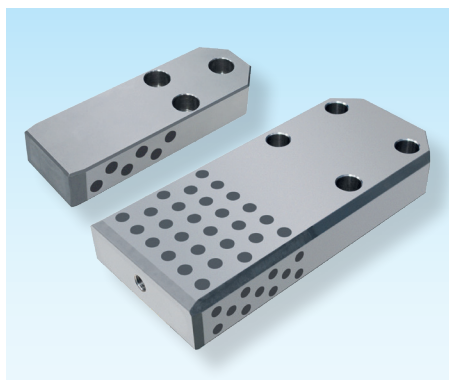


Führungsglaschen VDI 3387, selbstschmierend

Guide plates VDI 3387, self-lubricating

Barre de guidage VDI 3387, autolubrifiantes

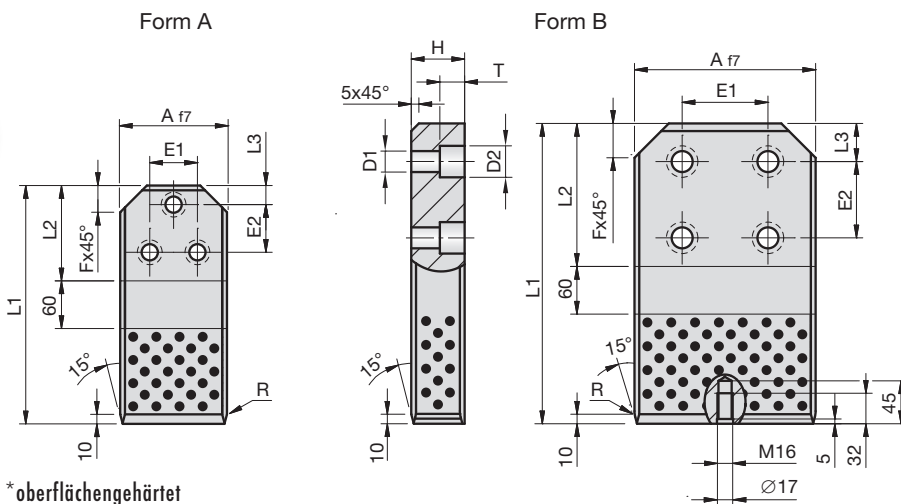


SN4188-

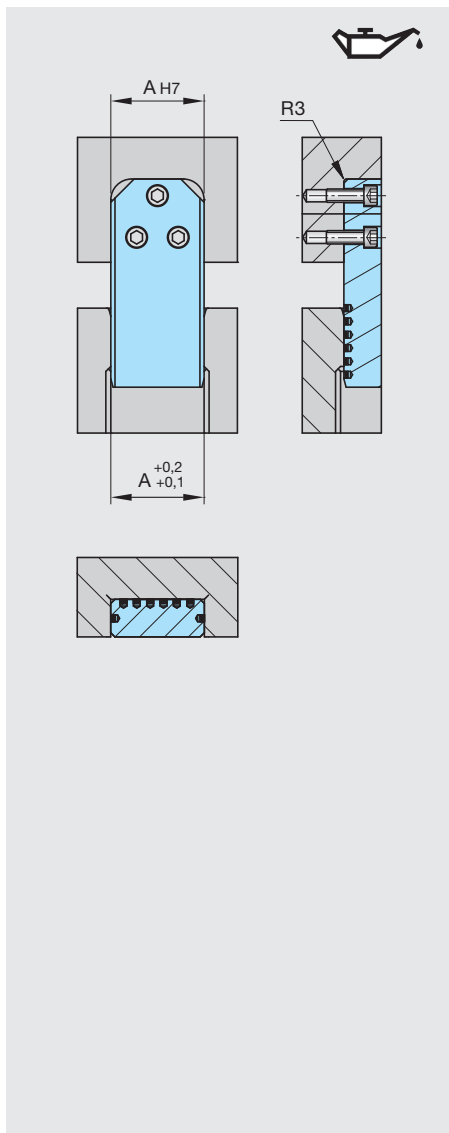
Mat.: ST/Graphit*



SN4188-A-L1-H



*oberflächengehärtet
surface hardened
dureté de la surface



A	L1	H	Form	L2	L3	E2	E1	D1	D2	F	T	R	Schrauben Screws Vis SN3500-...	Bohrungen Drillings Perçages
63	180	36	A	90	20	50	36	14	20	18	16	16	M12-40	3
63	200	36	A	90	20	50	36	14	20	18	16	16	M12-40	3
63	224	36	A	90	20	50	36	14	20	18	16	16	M12-40	3
71	180	36	A	90	20	50	36	14	20	18	16	16	M12-40	3
71	200	36	A	90	20	50	36	14	20	18	16	16	M12-40	3
71	224	36	A	90	20	50	36	14	20	18	16	16	M12-40	3
90	200	45	A	100	20	50	50	18	26	28	21	25	M16-50	3
90	224	45	A	100	20	50	50	18	26	28	21	25	M16-50	3
90	250	45	A	100	20	50	50	18	26	28	21	25	M16-50	3
112	200	45	A	100	20	50	50	18	26	28	21	25	M16-50	3
112	224	45	A	100	20	50	50	18	26	28	21	25	M16-50	3
112	250	45	A	100	20	50	50	18	26	28	21	25	M16-50	3
140	315	45	B	150	40	80	90	22	33	36	25,5	31,5	M20-50	4
140	315	56	B	150	40	80	90	22	33	36	25,5	31,5	M20-70	4
140	400	45	B	150	40	80	90	22	33	36	25,5	31,5	M20-50	4
140	400	56	B	150	40	80	90	22	33	36	25,5	31,5	M20-70	4
190	315	56	B	150	40	80	90	22	33	36	25,5	31,5	M20-60	4
190	400	45	B	150	40	80	90	22	33	36	25,5	31,5	M20-50	4
190	400	56	B	150	40	80	90	22	33	36	25,5	31,5	M20-60	4
240	500	56	B	250	40	160	160	26	40	36	30,5	31,5	M24-70	4
240	630	56	B	250	40	160	160	26	40	36	30,5	31,5	M24-70	4
240	630	71	B	250	40	160	160	26	40	36	30,5	31,5	M24-80	4
290	500	56	B	250	40	160	160	26	40	36	30,5	31,5	M24-70	4
290	630	56	B	250	40	160	160	26	40	36	30,5	31,5	M24-70	4
290	630	71	B	250	40	160	160	26	40	36	30,5	31,5	M24-80	4