

Einweiser VW-Norm 39D 807



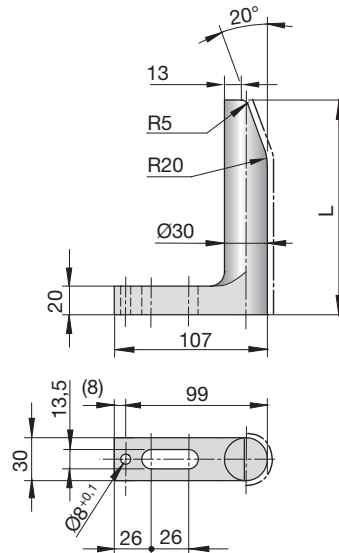
SN4524-

Mat.: ST
56+4HRC, RHT 2mm

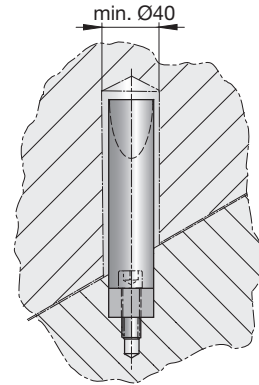
SN4524-Type



Gage VW-norm 39D 807



Guidage Norme de VW 39D 807



Type	L
065	65
090	90
120	120
150	150
180	180
250	250
300	300
350	350

