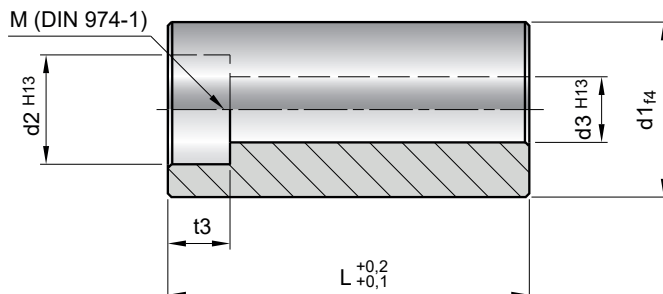
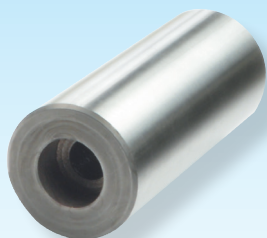


## Stützsäulen mit Führungsdurchmesser

## Support pillars with guiding diameter

## Piliers d'entretoisement avec diamètre de guidage

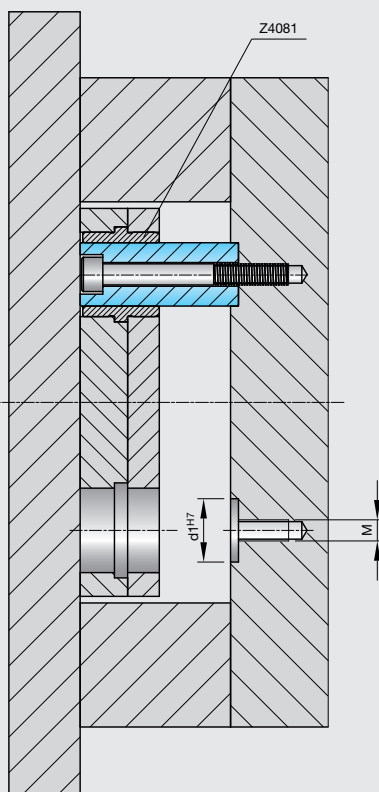
2



Z191-

Mat.: ST

Z191-d1-L



d1	L	d3	d2	t3	M
24	50	9	15	8,6	M8
	60	9	15	8,6	M8
	70	9	15	8,6	M8
	80	9	15	8,6	M8
	90	9	15	8,6	M8
	100	9	15	8,6	M8
	120	9	15	8,6	M8
	140	9	15	8,6	M8
	160	9	15	8,6	M8
	180	9	15	8,6	M8
36	50	11	18	10,6	M10
	60	11	18	10,6	M10
	70	11	18	10,6	M10
	80	11	18	10,6	M10
	90	11	18	10,6	M10
	100	11	18	10,6	M10
	120	11	18	10,6	M10
	140	11	18	10,6	M10
	160	11	18	10,6	M10
	180	11	18	10,6	M10
48	60	13,5	20	12,6	M12
	70	13,5	20	12,6	M12
	80	13,5	20	12,6	M12
	90	13,5	20	12,6	M12
	100	13,5	20	12,6	M12
	120	13,5	20	12,6	M12
	140	13,5	20	12,6	M12
	160	13,5	20	12,6	M12
	180	13,5	20	12,6	M12